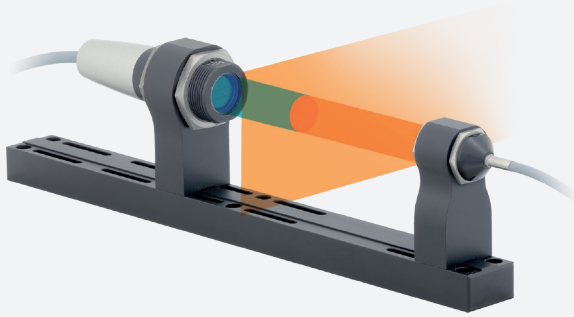


## 컬러센서



- 발광체나 투명체의 색상 측정
- 측정 거리: 최대 300mm
- 측정 구조: 투수과형
- 측정 스폿:  $\varnothing 5 / \varnothing 9\text{mm}$   
(측정 거리에서 200mm까지)

### 센서

변위 · 계측센서

머신비전

마킹시스템

광학 · 측정기기

기타

### 변위 · 계측센서

레이저변위센서

장거리레이저변위센서

2D · 3D 스캐너

마이크로미터

공초점변위센서

분광간섭변위센서

정전용량변위센서

와전류변위센서

마그네틱변위센서

와이어변위센서

접촉식변위센서

디스플레이유닛

데이터처리

온도센서

열화상카메라

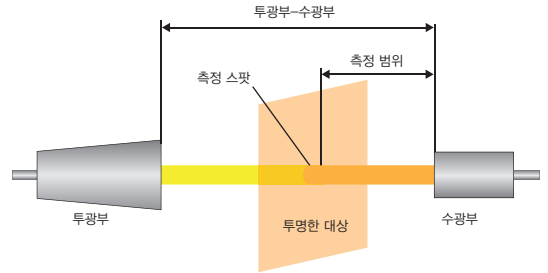
컬러센서

### 특징

투수과형 센서 ACS3은 호일이나, 유리, 플렉시글라스와 같은 발광체나 투명체를 측정할 때 사용합니다.

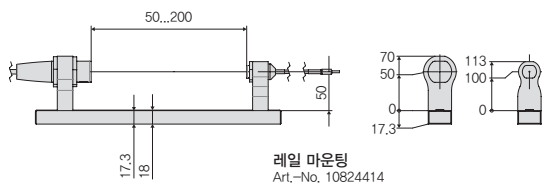
투명체 측정 시, 투광부와 수광부를 사용해야하며, 마운팅 기구에 부착할 수 있습니다.

### 측정구조: 투수과형

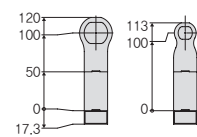


### 치수

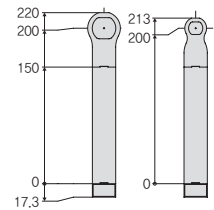
FCS-ACS3-200 레일 마운팅



레일 마운팅  
Art.-No. 10824414



FCS-ACS3 아답터 마운팅 50mm  
Art.-No. 10824423



FCS-ACS3 아답터 마운팅 150mm  
Art.-No. 10824422

## 사양

## 컬러센서

타입	ACS3-TR5-200-1200	ACS3-TR9-200-1200	ACS3-TT15-200-1200
제품 번호	10824411	10824412	10824413
측정 구조(조명/수광부)	수광부	수광부	수광부
스폿 사이즈	100mm에 <5mm *1	200mm에 <9mm *1	200mm에 <15mm *5
최적 측정 거리	10 ~ 100mm *2 *3	10 ~ 200mm *2 *3	10 ~ 200mm
허용 측정 거리	10 ~ 200mm *2 *3	10 ~ 300mm *2 *3	10 ~ 300mm
거리 오차	"<0.01 ΔE/mm *6 <0.005 ΔE/mm *2	"<0.01 ΔE/mm *6 <0.005 ΔE/mm *2	-
기울기 각도 오차	<0.05 ΔE/°	<0.05 ΔE/°	-
주변 빛 최대 허용/LED 성능	<0.05 ΔE/1000lux	<0.05 ΔE/1000lux	-
치수	∅22x40mm	∅22x40mm	∅30x96mm
무게(선서, 광섬유 포함)	70g	70g	220g
광화이버/센서 케이블 길이 (광섬유 케이블)	1.2m (최대 30m)	1.2m (최대 30m)	1.2m (최대 1.8m)
센서 광섬유 반경 굽힘	70mm	70mm	70mm
보호 등급	IP 64	IP 64	IP 64
동작 온도	-20°C ~ +70°C	-20°C ~ +70°C	-20°C ~ +70°C
보관 온도	-20°C ~ +70°C	-20°C ~ +70°C	-20°C ~ +70°C
내충격성	DIN EN 60068-2-29; 15g, 6ms		
내진성	DIN EN 60068-2-6; 2g / 10Hz ~ 500Hz		

- \*1 측정 스폿은 수광부와 검출체의 거리가 멀어질수록 커짐.
- \*2 투수와 측정 시, ACS3-TT15-200을 함께 활용할 수 있음.
- \*3 투수와 측정 시, "최적 측정 거리"와 "허용 측정 거리"는 수광부와 검출체의 거리 기준임.  
샘플은 투광부와 수광부 사이 빛 커튼 내 어디라도 배치 가능
- \*4 기울기 각도 한계와 한계 거리는 다양한 색상의 유리 필터(두께 2.5mm, 굴절율 1.5)를 투과하여 산정  
빛 측정 시(수광부에 한함), 한계 값은 수광부를 투광부 쪽으로 기울여 균일 발광 디퓨저를 사용하여 산정
- \*5 광원 스폿 지름
- \*6 수광부를 광원 측정에 사용 시

## 센서

## 변위 · 계측센서

## 머신비전

## 마킹시스템

## 광학 · 측정기기

## 기타

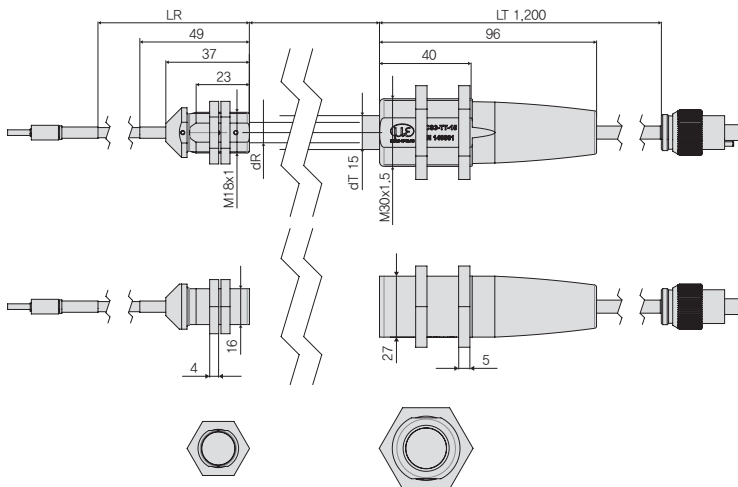
## 컬러센서

- colorSENSOR CFO100
- colorSENSOR LT-2-DU
- colorSENSOR LT-3-LU
- colorSENSOR OT-3-MA
- colorSENSOR OT-3-GL
- colorSENSOR OT-3-HR
- colorSENSOR OT-3-LD
- colorSENSOR OT-3-LU
- colorCONTROL MFA
- colorSENSOR Fiber optics
- colorSENSOR KL-xx/xx
- colorSENSOR/CONTROL Accessories
- colorCONTROL ACS7000
- colorCONTROL ACS1
- colorCONTROL ACS2

## colorCONTROL ACS3

- colorCONTROL ACS Software
- colorCONTROL ACS Accessories

## 치수



- LT과 LR: 케이블 길이
- Lm: 최대, 두 센서 사이의 거리
- dT: 조명 스폿 사이즈
- dR: 측정 스폿 크기

종류	FCS-T-ACS3-TR5-200-1200	FCS-T-ACS3-TR9-200-1200
Lm	최대 200mm	최대 300mm
LR	1,200mm	1,200mm
dR	5mm	9mm