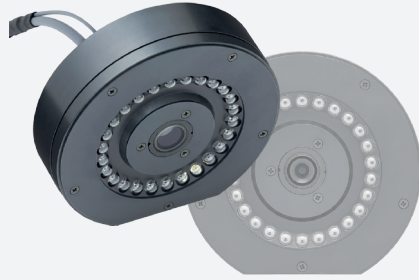


컬러센서



- 구조적 또는 고반사 표면, 광택있는 금속의 색상 측정
- 측정 거리: 28mm / 50mm
- 측정 구조: 45° 원형 / 0°
- 측정 스폿: \varnothing 5mm / 3x2mm

센서

변위 · 계측센서

머신비전

마킹시스템

광학 · 측정기기

기타

변위 · 계측센서

레이저변위센서

장거리레이저변위센서

2D · 3D 스캐너

마이크로미터

공초점변위센서

분광간섭변위센서

정전용량변위센서

와전류변위센서

마그네틱변위센서

와이어변위센서

접촉식변위센서

디스플레이유닛

데이터처리

온도센서

열화상카메라

컬러센서

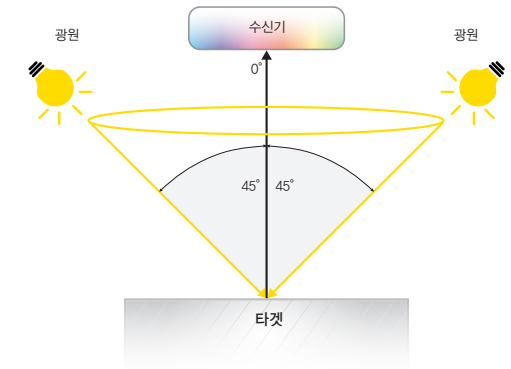
특징

원형 센서 ACS2는 구조적이거나 반사율이 높은 표면, 광택이 심한 금속을 측정할 때 사용됩니다.

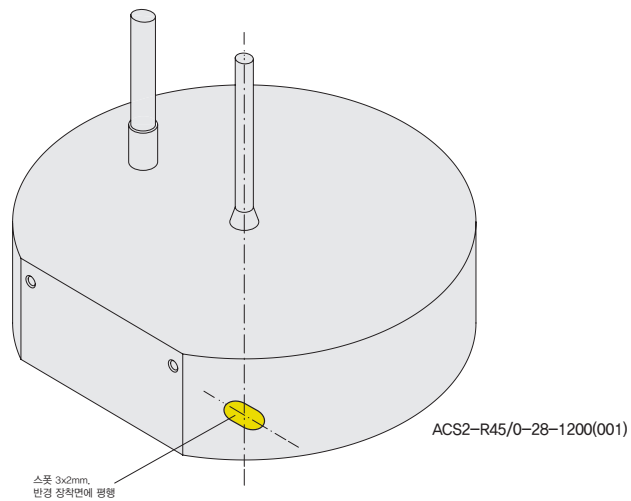
센서 내부에는 24개의 광원소자가 수광부 주위에 원형으로 배치되어 있어, 일정하고 균일한 빛을 조사, 측정 대상의 각도와 무관하게 측정할 수 있습니다.

작은 검출물과 곡선형 표면에도 적용이 가능합니다.

측정 구조 : 45° 원/0°



치수



사양

컬러센서

타입	ACS2-R45/0-28-1200	ACS2-R45/0-28-1200(001)
제품 번호	10824370	10824370
측정 구조(조명/수신기)	45° 원/0°	45° 원/0°
스폿 사이즈	5mm (옵션 9mm)	3 x 2mm
최적 측정 거리	28mm	27.5mm
허용 측정 거리	최적의 측정 거리에서 ± 1mm ($\Delta E < 1$)	+1.5mm / -0.7mm
거리 오차	1 ΔE /mm	1 ΔE /mm
기울기 각도 오차	$< 0.3 \Delta E/^\circ$	$< 0.3 \Delta E/^\circ$
주변 빛 최대 허용 LED 성능	$< 0.3 \Delta E/1000\text{lux}$	$< 0.3 \Delta E/1000\text{lux}$
치수	$\varnothing 115 \times 65\text{mm}$	$\varnothing 115 \times 65\text{mm}$
무게(선서, 광섬유 포함)	822g	822g
광화이버/센서 케이블 길이(광섬유 케이블)	1.2m (최대 1.8m)	1.2m (최대 1.8m)
센서 광섬유 굽힘 반경	70mm	70mm
보호 등급	IP 64	IP 64
동작 온도	-20°C ~ +70°C	-20°C ~ +70°C
보관 온도	-20°C ~ +70°C	-20°C ~ +70°C
내충격성	DIN EN 60068-2-29; 15g, 6ms	DIN EN 60068-2-29; 15g, 6ms
내진성	DIN EN 60068-2-6; 2g / 10Hz ~ 500Hz	DIN EN 60068-2-6; 2g / 10Hz ~ 500Hz

센서

변위 · 계측센서

머신비전

마킹시스템

광학 · 측정기기

기타

컬러센서

- colorSENSOR CFO100
- colorSENSOR LT-2-DU
- colorSENSOR LT-3-LU
- colorSENSOR OT-3-MA
- colorSENSOR OT-3-GL
- colorSENSOR OT-3-HR
- colorSENSOR OT-3-LD
- colorSENSOR OT-3-LU
- colorCONTROL MFA
- colorSENSOR Fiber optics
- colorSENSOR KL-xx/xx
- colorSENSOR/CONTROL Accessories
- colorCONTROL ACS7000
- colorCONTROL ACS1
- colorCONTROL ACS2**
- colorCONTROL ACS3
- colorCONTROL ACS Software
- colorCONTROL ACS Accessories

치수

