

컬러센서



- 일반적인 측정 작업에 사용
- 측정 거리: 38 또는 50mm
- 측정 구조: 45°/0° 또는 30°/0°
- 측정 스폿: $\varnothing 9\text{mm}$

센서

변위 · 계측센서

머신비전

마킹시스템

광학 · 측정기기

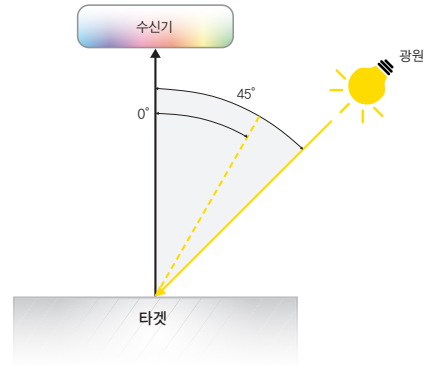
기타

특징

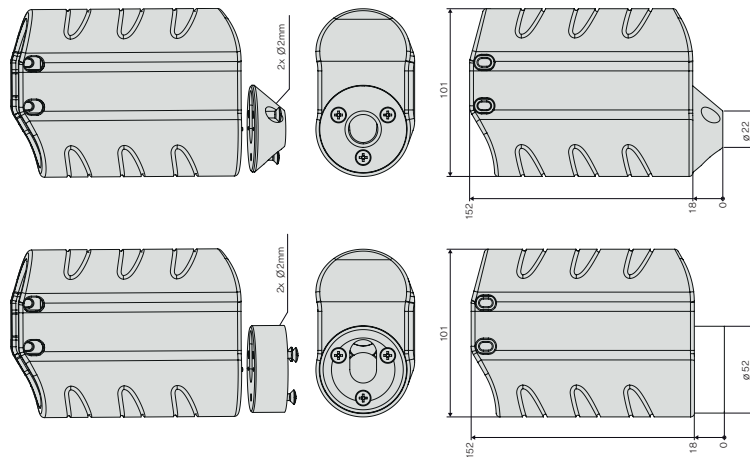
앵글 센서 ACS1은 일반적인 측정 작업에 사용됩니다. 센서 내부의 투광부와 수광부는 45°/0° 나 30°/0°의 각도로 배치되어 있으며, 38mm 또는 50mm의 작업 거리를 확보해야 합니다.

추가적으로 어댑터를 사용하면 손이 많이 가는 측정 작업에서도 30°/0°의 센서를 적용할 수 있습니다.

측정구조 : 30°/0°, 45°/0°



센서 헤드 FCS-ACS1-30/0



제품 번호: 10824338

사양

컬러센서

타입	ACS1-30/0-50-1200	ACS1-45/0-38-1200
제품 번호	10824175	10824371
측정 구조(조명/수신기)	30°/ 0°	45°/ 0°
스폿 사이즈	9mm	9mm
최적 측정 거리	50mm	38mm
허용 측정 거리	최적의 측정 거리에서 ± 2mm ($\Delta E < 1$)	최적의 측정 거리에서 ± 1mm ($\Delta E < 1$)
거리 오차	0.5 $\Delta E/mm$	1 $\Delta E/mm$
기울기 각도 오차	$< 0.3 \Delta E/^\circ$	$< 1.33 \Delta E/^\circ$
주변 빛 최대 허용 LED 성능	$< 0.5 \Delta E / 1000lux$	$< 0.6 \Delta E / 1000lux$
치수	85x120x40mm	106x125x40mm
무게(선서, 광섬유 포함)	420g	500g
광화이버/센서 케이블 길이(광섬유 케이블)	1.2m (최대 1.8m)	1.2m (최대 1.8m)
센서 광섬유 굽힘 반경	70mm	70mm
보호등급	IP 64	IP 64
동작 온도	-20°C ~ +70°C	-20°C ~ +70°C
보관 온도	-20°C ~ +70°C	-20°C ~ +70°C
내충격성	DIN EN 60068-2-29; 15g, 6ms	DIN EN 60068-2-29; 15g, 6ms
내진성	DIN EN 60068-2-6; 2g / 10Hz ~ 500Hz	DIN EN 60068-2-6; 2g / 10Hz ~ 500Hz

*1 레퍼런스 타일(R = 61%) 밝은 회색과 외부 백색 LED 광원의 최대 밝기에서 측정함.
구조적이고 반사율이 뛰어난 표면 및 윤기가 있는 금속의 색상 측정

센서

변위 · 계측센서

머신비전

마킹시스템

광학 · 측정기기

기타

컬러센서

- colorSENSOR CFO100
- colorSENSOR LT-2-DU
- colorSENSOR LT-3-LU
- colorSENSOR OT-3-MA
- colorSENSOR OT-3-GL
- colorSENSOR OT-3-HR
- colorSENSOR OT-3-LD
- colorSENSOR OT-3-LU
- colorCONTROL MFA
- colorSENSOR Fiber optics
- colorSENSOR KL-xx/xx
- colorSENSOR/CONTROL Accessories
- colorCONTROL ACS7000
- colorCONTROL ACS1**
- colorCONTROL ACS2
- colorCONTROL ACS3
- colorCONTROL ACS Software
- colorCONTROL ACS Accessories

치수

