

thermoMETER CText

Non-contact IR Temperature sensor

온도센서



- EX 등급 어플리케이션에 경제적이고 저렴한 솔루션
- CT 탐지 헤드는 간단한 전자 장치로 규정됨 (EN 60079-11에 의거함)
- 내재적인 안전 필요성을 위해 따로 승인이 필요 없음
- Type 9002/22-032-300-111 (R, STAHL AG) 두 더블 제너 배리어가 적용된 에너지 제한으로 CT의 안정성 보장

센서

변위 · 계측센서

머신비전

마킹시스템

광학 · 측정기기

기타

thermoMETER CText

thermoMETER CText 변환 키트를 사용하면 모든 CT IR 온도계 시리즈를 방폭 환경에서 사용할 수 있습니다.

Zener 장벽

더블 제너 배리어(9002/22-032-300-111)는 필요에 따라 공급품에 추가될 수 있습니다.
- 알림: CT 센서의 정확한 판독과 기능성은 추천된 배리어를 사용할 경우에만 보증 가능합니다.

변위 · 계측센서

레이저변위센서

장거리레이저변위센서

2D · 3D 스캐너

마이크로미터

공초점변위센서

분광간섭변위센서

정전용량변위센서

와전류변위센서

마그네틱변위센서

와이어변위센서

접촉식변위센서

디스플레이유닛

데이터처리

온도센서

열화상카메라

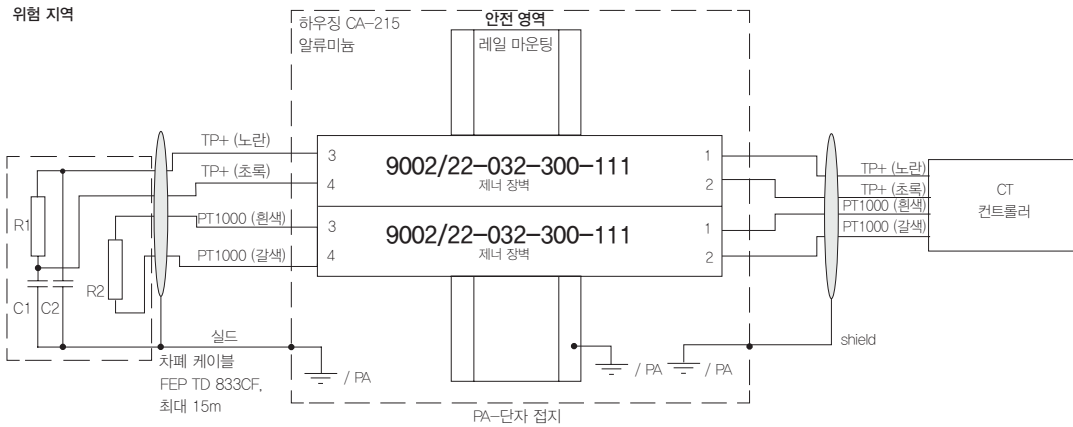
컬러센서

사양

기술 데이터(제너 배리어) *1 type 9002/22-032-300-111		
승인	유럽(CENELEC)	존 1: PTB 01 ATEX 2053 존 2: PTB 01 ATEX 2054
	미국	FM 승인 3010778
	캐나다	CSA 1284580 (LR 43394)
	유럽(CENELEC)	존 1: E-II (1/2) G [EEx ia/ib] IIC/IIB 존 2: E II 3 G EEx nA II T4
폭발 방지	미국	I.S.에 대한 회로: 클래스 I, II, III, 디비전 1, 그룹s A, B, C, D, E, F, G
		I.S.에 대한 회로: 클래스 I, 존 0, 그룹 IIC
		클래스 I, 디비전 2, 그룹s A, B, C, D
	캐나다	클래스 I, 존 2, 그룹 IIC
		I.S.에 대한 회로: 클래스 I, 그룹s A, B, C, D; 클래스 II, 그룹s E, F, G
		클래스 III
폭발 방지	존 2, 디비전 2과 안전 지역	
환경 등급	ACC, IEC 60529 / 터미널 IP 20 / 하우징 IP 40	
주위 온도	-20 ~ 60°C	

*1 R, STAHL AG가 수정 소유

사양



센서: 간단한 전기 장치(EN 60079-11)

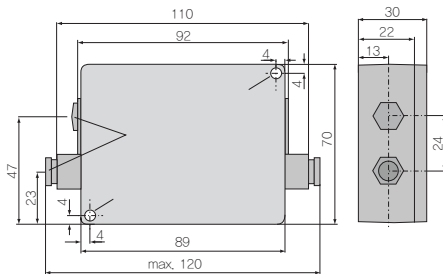
온도센서

구성품

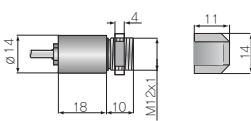
- 두 제너 배리어와 CT 컨트롤러를 마운팅하는 기기가 포함된 알루미늄 하우징
- CT 컨트롤러에 미리 조립된 케이블
- 배리어 저항 값을 헤드 코드 입력하는 소프트웨어 툴이 포함된 CD

치수

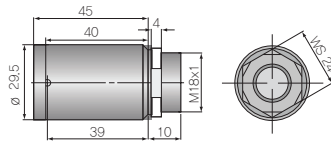
컨트롤러



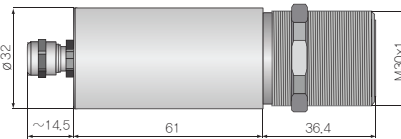
CT / CTfast / CTM1/M2/M3



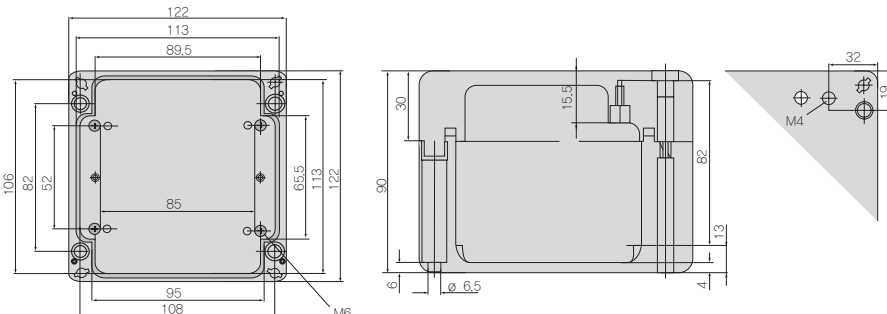
CThot / CTP7



CTM3-XL



CT / CTfast / CTM1/M2/M3



센서

변위 · 계측센서

머신비전

마킹시스템

광학 · 측정기기

기타

온도센서

- CS
- BA
- BS
- SA
- BF
- PT
- VF
- thermoMETER CTratioM1
- thermoMETER Ctlaser
- thermoMETER CtlaserFAST
- thermoMETER CtlaserGLASS
- thermoMETER CtlaserM1/M2
- thermoMETER CtlaserM3
- thermoMETER CtlaserM5
- thermoMETER Ctlasercombustion
- thermoMETER Accessories Ctlaser
- thermoMETER CT
- thermoMETER CTfast
- thermoMETER Cthot
- thermoMETER CTM1/M2
- thermoMETER CTM3
- thermoMETER CTM3-XL
- thermoMETER CTP-3
- thermoMETER CTP-7
- thermoMETER CText**
- thermoMETER Accessories CT
- thermoMETER CSLaser
- thermoMETER CS
- thermoMETER CSmicro
- thermoMETER CSmicro 2W
- thermoMETER CX
- Accessories thermoMETER CS
- thermoMETER LS
- thermoMETER P20
- thermoMETER MS