

SA

- » 측정 온도 범위: 0 ~ +200°C / 0 ~ +400°C
- » 간편한 설치 및 우수한 내환경성
- » 100 ms / 90%의 고속 응답 시간
- » IO-Link 네트워크 지원 (SA-80T-4IO)
- » F.O.V: Ø80 / 500 mm



■ 제품 설명 및 특징

빠른 응답 속도

응답 속도 100 ms / 90%를 실현하여 신속한 측정이 가능합니다.

아날로그 출력 (SA-80T-2A / -4A)

노이즈에 강한 아날로그 출력: 4 ~ 20 mA

넓고 긴 초점거리

500 mm 거리에서 80 mm 직경의 넓은 초점에 대해 설정을 구성할 수 있습니다.

IO-Link 네트워크 지원 (SA-80T-4IO)

IO-Link 및 필드 네트워크를 통해 제어 시스템과 다양한 데이터를 교환할 수 있습니다.

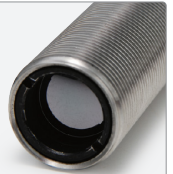
주기적 데이터 교환:

알람 출력, 측정 온도, 프로세스 데이터 (피크 홀드값, 밸리 홀드값, 내부 온도)

비주기적 데이터 교환:

방사율, 알람 한계치, 타이머 설정, 유지보수관리 데이터 및 이벤트

간편한 설치 및 우수한 내환경성



- 분진과 물에 대한 IP67 등급의 M18 원통형 하우징
- 최대 70°C, 158°F의 내열성
- SUS 하우징 및 실리콘 렌즈로 노이즈에 대한 뛰어난 저항성을 제공하여 정확하고 안정적인 측정이 가능합니다.

■ 라인업

모델	측정 범위	방사율	출력 / 통신	연결
SA-80T-2A	0 ~ +200°C (+32 ~ +392°F)	0.95	아날로그, 4 ~ 20 mA	2 m 케이블
SA-80T-4A	0 ~ +400°C (+32 ~ +752°F)			
SA-80T-4IO		0.1 ~ 1.2	IO-Link	M12 4핀 300 mm 피그테일 케이블

- 레이저변위센서
- 장거리레이저변위센서
- 2D · 3D 스캐너
- 마이크로미터
- 공초점변위센서
- 분광간섭변위센서
- 정전용량변위센서
- 와전류변위센서
- 마그네틱변위센서
- 와이어변위센서
- 접촉식변위센서
- 데이터처리

온도센서

- 열화상카메라
- 컬러센서
- 진동센서
- 라이트커패

SA

온도센서

온도센서

CS

BA

BS

SA

PT

thermoMETER CTRatioM1 / M2

thermoMETER CTLaser / FAST

thermoMETER CTLaserGLASS

thermoMETER CTLaserM1 / M2

thermoMETER CTLaserM3

thermoMETER CTLaserM5

thermoMETER CTLaser COMBUSTION

thermoMETER Accessories CTRatioM1 / M2 / CTLaser

thermoMETER CT

thermoMETER CTfast

thermoMETER Cthot

thermoMETER CTM1 / M2

thermoMETER CTM3

thermoMETER CTM-3XL

thermoMETER CTM-4SF10-C3

thermoMETER CTP-3

thermoMETER CTP-7

thermoMETER CTex

Accessories CT

thermoMETER CSLaser

thermoMETER CS

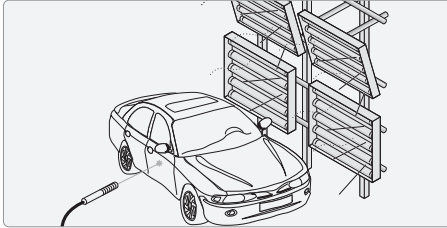
thermoMETER CSmicro

thermoMETER CSmicro 2W

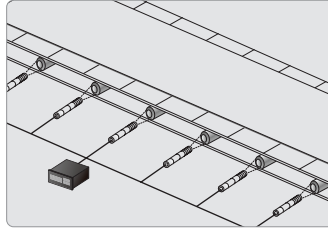
thermoMETER CX

Accessories CS

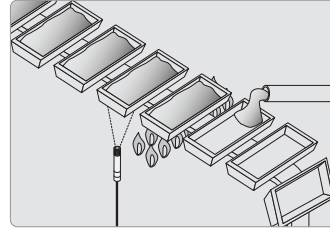
적용 사례



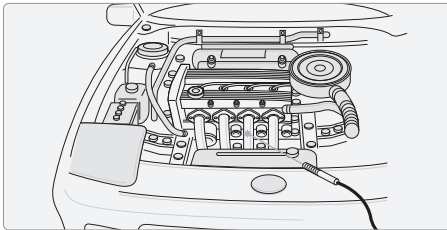
자동차의 페인트 표면 온도 제어



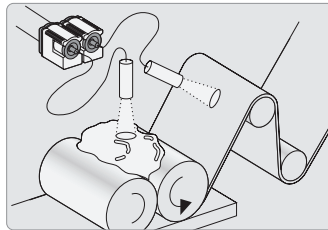
벨트 컨베이어 롤러부의 이상 과열 검출



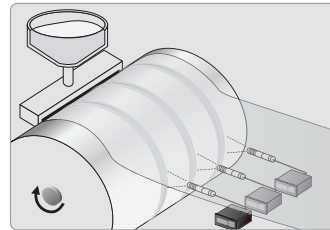
오븐 기계의 온도 관리



엔진 및 드라이브 부품 온도 제어



가공 및 성형 관리시 온도 관리



출권피 제조시 온도 관리

사양

모델	SA-80T-2A	SA-80T-4A	SA-80T-4IO
온도 범위	0 ~ +200°C (+32 ~ +392°F)	0 ~ +400°C (+32 ~ +752°F)	
F.O.V	Ø80 / 500 mm		
렌즈	실리콘 렌즈		
감지 요소 / 스펙트럼 응답	Thermopile / 8 ~ 14 µm		
응답 속도	100 ms / 90% 응답		
정확도*1	0 ~ +200°C (+32 ~ +392°F): ±2°C (±3.6°F), +201 ~ +400°C (+393.8 ~ +752°F): 측정값의 ±1% * 측정조건: ε = 1.0, 주위온도 23 ±5°C (73.4 ±9°F), 측정거리 250 mm, 측정대상: Ø100 mm		
반복 정도	±1°C (±1.8°F)		
방사율 조정	0.95 (고정)	0.1 ~ 1.2	
전원 전압	12 ~ 24 VDC ±10%	18 ~ 30 VDC ±10%	
소비 전류	최대 70 mA	최대 50 mA	
통신 인터페이스	지원되지 않음		IO-Link
IO-Link 사양	최소 사이클 시간	3 ms	
	통신 속도	COM2 (38.4 kbps)	
	IO-Link 버전	1.1	
	통신 가능 동작 전원	-	
	프로세스 입력 데이터 바이트 수	4 bytes	
	프로세스 출력 데이터 바이트 수	0 byte	
출력	아날로그 출력, 4 ~ 20 mA		IO-Link
총 케이블 확장	-		20 m
연결	2 m 케이블		M12 4핀 300 mm 피그테일 케이블

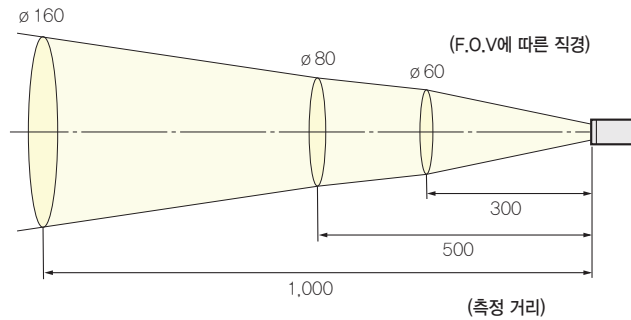
SA

■ 사양

내 환 경 성	사용 주위 온도	0 ~ +70°C (+32 ~ +158°F)	
	사용 주위 습도	35 ~ 85% RH (응축 없을 것)	
	보관 온도	-20 ~ +70°C (-4 ~ +158°F)	
	내진동성	10 ~ 55 Hz, 진폭 1.5 mm, X-Y-Z 방향으로 각 2시간	
	보호 등급	IP67	
적용 가능한 규정	EMC	EMC 지침 (2014/30/EU)	
	환경	RoHS 지침 (2011/65/EU), 중국 RoHS (MIIT Order No. 32)	
적용 가능한 표준		EN 61326-1:2013	
소재		SUS / AL	
무게		약 180 g	
액세서리		장착 너트 2개	장착 너트 2개, 마운팅 브라켓

※제품 개선을 위해 제품의 사양 일부는 예고 없이 변경 될 수 있습니다. | ※1 Optex FA사 캘리브레이션 시 주위 온도가 23 ±5°C (73.4 ±9°F)이고 시간 당 온도 편차가 ±1°C (±1.8°F)발생하는 환경에서 이루어졌습니다.

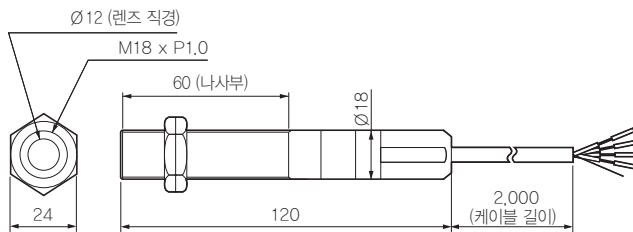
■ 측정 영역



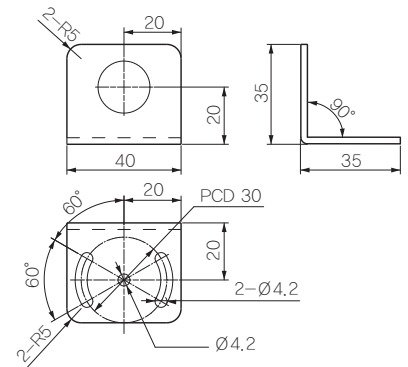
※상기에 명시된 F.O.V는 광학 응답 90%일 때 직경입니다. ※측정 대상체의 크기는 위 그림의 측정 직경 보다 커야합니다.

■ 치수

● SA-80T-2A / SA-80T-4A



● 마운팅 브라켓



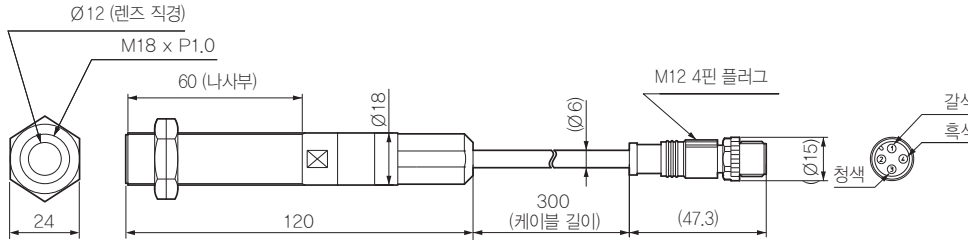
SA

온도센서

■ 치수

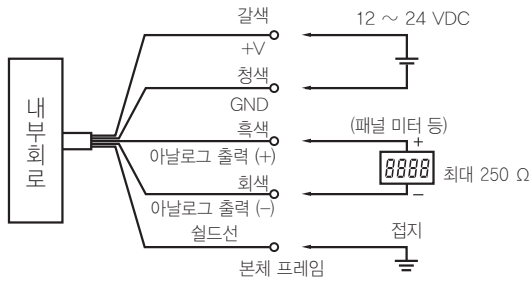
● SA-80T-4IO

(단위: mm)

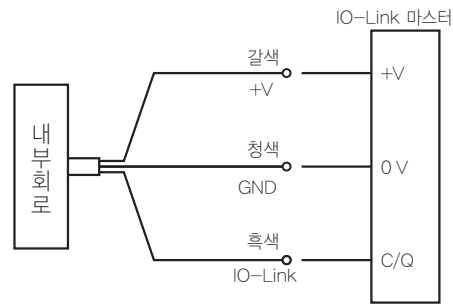


■ I/O 회로도

● SA-80T-2A / SA-80T-4A



● SA-80T-4IO



■ 옵션 / 액세서리

타입	모델	설명
M12 4핀 커넥터 케이블	YF2A14-020VB3XLEAX	직선 커넥터 케이블 2 m
	YF2A14-050VB3XLEAX	직선 커넥터 케이블 5 m
	YF2A14-100VB3XLEAX	직선 커넥터 케이블 10 m
마운팅 브라켓	SA-FB18	1개
비접촉 온도계용 테이프	 HB-250	60 x 2,000 mm

온도센서

CS

BA

BS

SA

PT

thermoMETER CTRatioM1 / M2

thermoMETER CTLaser / FAST

thermoMETER CTLaserGLASS

thermoMETER CTLaserM1 / M2

thermoMETER CTLaserM3

thermoMETER CTLaserM5

thermoMETER CTLaser COMBUSTION

thermoMETER Accessories CTRatioM1 / M2 / CTLaser

thermoMETER CT

thermoMETER CTfast

thermoMETER Cihot

thermoMETER CTM1 / M2

thermoMETER CTM3

thermoMETER CTM-3XL

thermoMETER CTM-4SF10-C3

thermoMETER CTP-3

thermoMETER CTP-7

thermoMETER CTex

Accessories CT

thermoMETER CSLaser

thermoMETER CS

thermoMETER CSmicro

thermoMETER CSmicro 2W

thermoMETER CX

Accessories CS