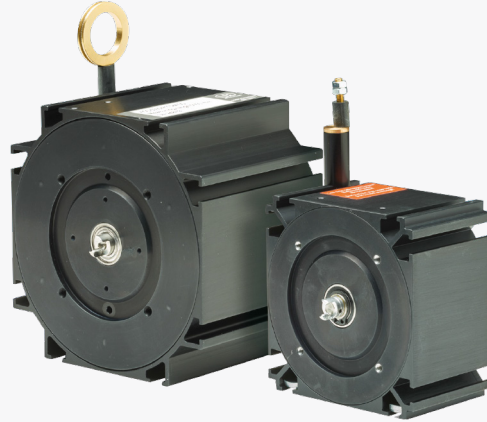


wireSENSOR mechanics

- » 최대 50,000 mm의 측정 범위
- » 측정 범위가 넓은 컴팩트한 디자인
- » 쉽고 빠르게 유연한 설치
- » 높은 작동 안전성 및 긴 서비스 수명
- » OEM을 위한 맞춤형 버전



와이어변위센서

■ 제품 설명 및 특징



측정 원리

와이어변위센서는 매우 유연한 강철 와이어를 사용하여 선형의 움직임을 측정합니다. 고품질의 구성품을 사용하여 긴 수명 주기와 높은 수준의 신뢰성을 보장합니다.

Micro-Epsilon은 다양한 와이어의 기계적 원리를 토대로 서로 다른 회전형 인코더를 연결하는 다양한 모델을 제공하고 있습니다. 대량 측정 등 특수한 목적으로 사용하는 경우에는 맞춤형 OEM 설계 및 제작을 합니다.

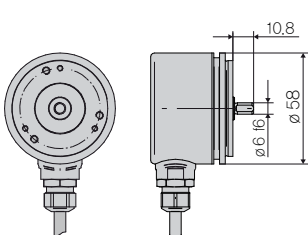
wireSENSOR 모델은 측정 범위와 크기 사이의 최적 비율을 제공하며 설치와 취급이 용이합니다. 강력한 센서 설계를 채택하여 극한 주위 환경에서의 응용까지 지원합니다.

인코더 마운팅을 위한 견고한 드로우 와이어 메커니즘

wireSENSOR 기기는 증분형 인코더 및 절대 인코더를 간편하게 마운트하기 위해 설계된 제품입니다. 개별적으로 인터페이스와 분해능, 연결 형식 등의 선택이 가능하며 신호 조절 기기와 최적의 매칭을 보증합니다. 고정밀 부품과 견고한 하우징은 열악한 산업적 환경에서도 높은 작동 안전성을 보장하며, 제품의 수명 역시 깁니다.

바른 측정 장비 구성을 위해서는 기본적인 드로우 와이어 메커니즘과 사용자가 선택한 인코더에 맞는 어댑터가 필요합니다. 어댑터에는 인코더를 고정시키는데 필요한 모든 설치 액세서리가 포함되어 있습니다.

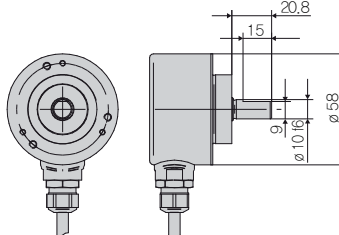
기본적으로 다음 인코더 유형을 설치할 수 있습니다.



싱크로 플랜지 (표준)

WDS-EASxx 어댑터

- 하우징 크기 58 mm
- 샤프트 직경 6 mm
- 샤프트 길이 10 mm



WDS-EACxx 어댑터가 있는 클램핑 플랜지

있는 클램핑 플랜지

- 하우징 크기 58 mm
- 샤프트 직경 10 mm
- 샤프트 길이 20 mm

와이어변위센서

wireSENSOR

wireSENSOR MK30 analogue

wireSENSOR MK30 digital

wireSENSOR MK46 analogue

wireSENSOR MK46 digital

wireSENSOR MK77 analogue

wireSENSOR MK77 digital

wireSENSOR MK60 analogue

wireSENSOR MK60 digital

wireSENSOR MK88 analogue

wireSENSOR MK120 analogue

wireSENSOR MPM analogue

wireSENSOR MP / MPW analogue

wireSENSOR P60 analogue

wireSENSOR P60 digital

wireSENSOR P96 analogue

wireSENSOR P96 digital

wireSENSOR P115 analogue

wireSENSOR P115 digital

wireSENSOR P200 digital

wireSENSOR mechanics

wireSENSOR Plastic Housing

wireSENSOR Accessories

wireSENSOR 출력정보

wireSENSOR mechanics

■ 사양

모델		WDS-1500-Z60-M	WDS-2000-P60-M	WDS-2500-P85-M	WDS-3000-P96-M
측정 범위	정적 (20 Hz)	1,500 mm	2,000 mm	2,500 mm	3,000 mm
출력 타입		인코더에 따라 다름			
분해능	정적 (20 Hz)	인코더에 따라 다름			
직선성	≤ ±0.02% FSO	≤ ±0.3 mm	≤ ±0.4 mm	≤ ±0.5 mm	≤ ±0.6 mm
회전당 평균 거리		150 mm		199.8 mm	260.09 mm
적합한 회전 인코더		플랜지 유형 Ø58 mm: 싱크로 플랜지 Ø6 mm 샤프트, 클램핑 플랜지 Ø10 mm 샤프트	플랜지 유형 Ø58 mm: 싱크로 플랜지 Ø6 mm 샤프트	플랜지 유형 Ø58 mm: 싱크로 플랜지 Ø6 mm 샤프트, 클램핑 플랜지 Ø10 mm 샤프트	
회전 인코더용 어댑터 플랜지 Ø58 mm	싱크로 플랜지	WDS-EAS 1	-	배송에 포함	
	클램핑 플랜지	WDS-EAC 1	-	WDS-EAC 115	WDS-EAC 96/200
와이어 확장 힘 (최대)		5.5 N	7 N	16 N	10 N
와이어 후퇴 힘 (최소)		3.5 N	3.5 N	6 N	5 N
와이어 가속 (최대)		10 g	10 g	5 g	7 g
소재	하우징	알루미늄			
	드로 와이어	코팅된 폴리아미드 스테인리스 스틸 (Ø0.45 mm)		코팅된 폴리아미드 스테인리스 스틸 (Ø1.2 mm)	코팅된 폴리아미드 스테인리스 스틸 (Ø0.8 mm)
와이어 장착		와이어 클립	M4 나사 볼트	아일릿 (Ø30 mm)	M4 나사 볼트
설치		마운팅 홀	센서 하우징의 마운팅 홀		슬롯 너트
온도 범위	보관	-40 ~ +80°C			
	동작	-20 ~ +80°C			
내충격성 (DIN EN 60068-2-27)		3축 50 g / 10 ms, 2방향 각 1,000회 충격			
내진동성 (DIN EN 60068-2-6)		20 g / 20 ~ 2 kHz, 3축 및 각 10회			
보호 등급 (DIN EN 60529)		인코더에 따라 다름			
무게		0.3 kg	1 kg	1 kg	1.1 kg

※ FSO = Full Scale Output ※1 메이팅 플러그로만 플러그 연결

모델		WDS-5000-P115-M	WDS-7500-P115-M	WDS-10000-P115-M	WDS-15000-P115-M	WDS-30000-P200-M	WDS-40000-P200-M	WDS-50000-P200-M
측정 범위	정적 (20 Hz)	5,000 mm	7,500 mm	10,000 mm	15,000 mm	30,000 mm	40,000 mm	50,000 mm
출력 타입		인코더에 따라 다름						
분해능	정적 (20 Hz)	인코더에 따라 다름						
직선성	≤ ±0.01% FSO	-	-	≤ ±1 mm	≤ ±1.5 mm	≤ ±3 mm	≤ ±4 mm	≤ ±5 mm
	≤ ±0.02% FSO	≤ ±1 mm	≤ ±1.5 mm	-	-	-	-	-
회전당 평균 거리		315.07 mm				500 mm		
적합한 회전 인코더		플랜지 유형 Ø58 mm: 싱크로 플랜지 Ø6 mm 샤프트, 클램핑 플랜지 Ø10 mm 샤프트						

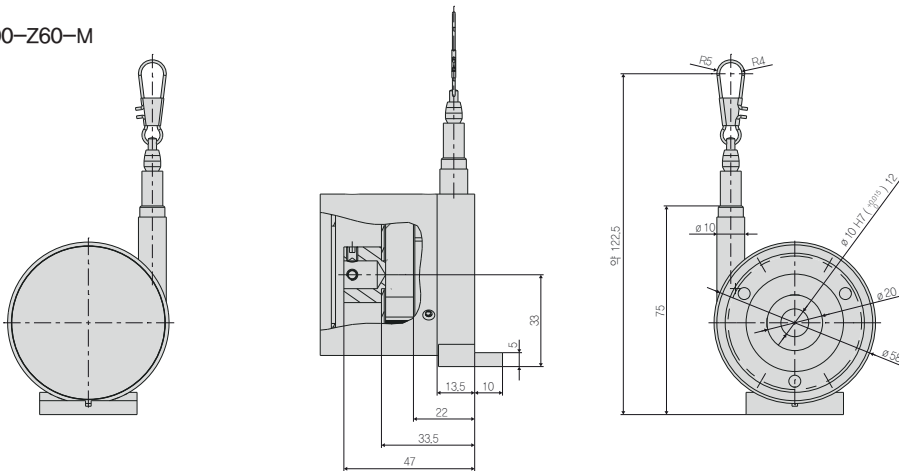
wireSENSOR mechanics

■ 사양

모델		WDS-5000- P115-M	WDS-7500- P115-M	WDS-10000- P115-M	WDS-15000- P115-M	WDS-30000- P200-M	WDS-40000- P200-M	WDS-50000- P200-M
회전 인코더용 어댑터 플랜지 Ø58 mm	싱크로 플랜지	배송에 포함						
	클램핑 플랜지	WDS-EAC 115			WDS-EAC 96/200			
와이어 확장 힘 (최대)		16 N	24 N	21 N	25 N	22 N		24 N
와이어 후퇴 힘 (최소)		4 N	8 N			12 N	11 N	
와이어 가속 (최대)		5 g	6 g	3 g		2 g		
소재	하우징	알루미늄						
	드로 와이어	코팅된 폴리아미드 스테인리스 스틸 (Ø1.0 mm)				코팅된 폴리아미드 스테인리스 스틸 (Ø0.8 mm)		
와이어 장착		아일릿 (Ø30 mm)						
설치		슬롯 너트						
온도 범위	보관	-40 ~ +80°C						
	동작	-20 ~ +80°C						
내충격성 (DIN EN 60068-2-27)		3축 50 g / 10 ms, 2방향 각 1,000회 충격				-		
내진동성 (DIN EN 60068-2-6)		20 g / 20 ~ 2 kHz, 3축 및 각 10회						
보호 등급 (DIN EN 60529)		인코더에 따라 다름						
무게		1.4 kg	1.9 kg	2.8 kg	3.2 kg	9.5 kg	10 kg	11 kg

■ 드로 와이어 알루미늄 센서 기계

WDS-1500-Z60-M



와이어 변위센서

와이어변위센서

wireSENSOR

wireSENSOR MK30 analogue

wireSENSOR MK30 digital

wireSENSOR MK46 analogue

wireSENSOR MK46 digital

wireSENSOR MK77 analogue

wireSENSOR MK77 digital

wireSENSOR MK60 analogue

wireSENSOR MK60 digital

wireSENSOR MK88 analogue

wireSENSOR MK120 analogue

wireSENSOR MPM analogue

wireSENSOR MP / MPW analogue

wireSENSOR P60 analogue

wireSENSOR P60 digital

wireSENSOR P96 analogue

wireSENSOR P96 digital

wireSENSOR P115 analogue

wireSENSOR P115 digital

wireSENSOR P200 digital

wireSENSOR mechanics

wireSENSOR Plastic Housing

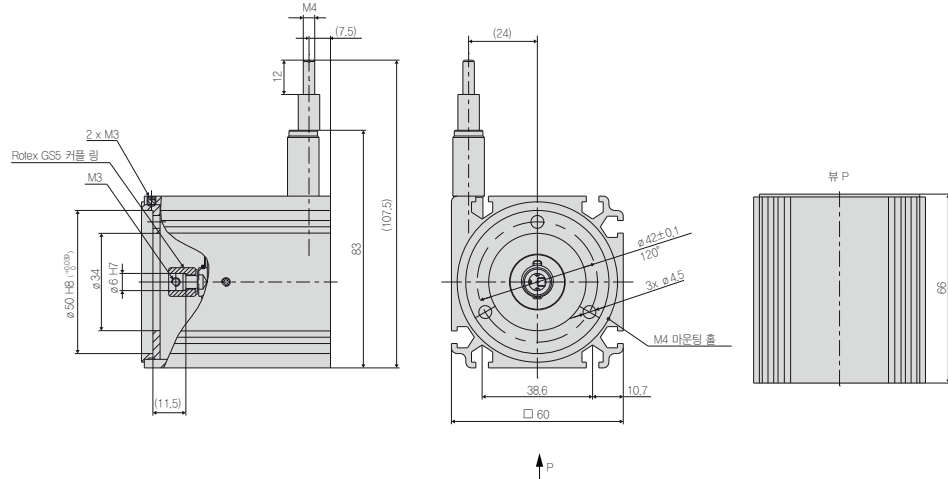
wireSENSOR Accessories

wireSENSOR 출력정보

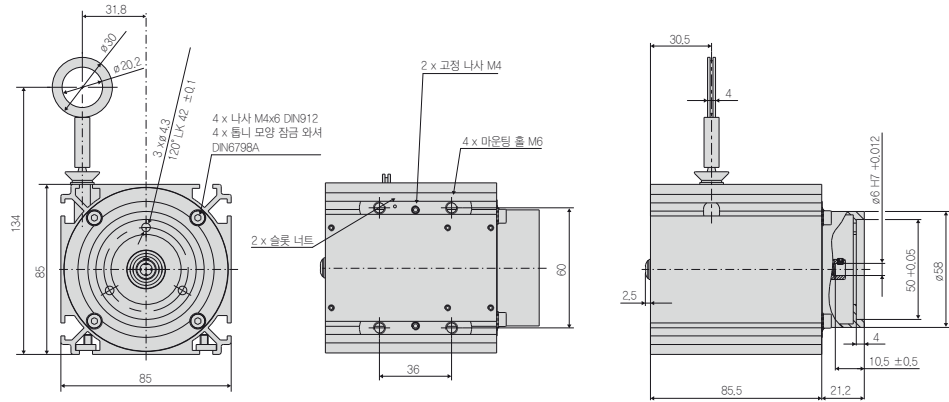
wireSENSOR mechanics

■ 드로 와이어 알루미늄 센서 기계

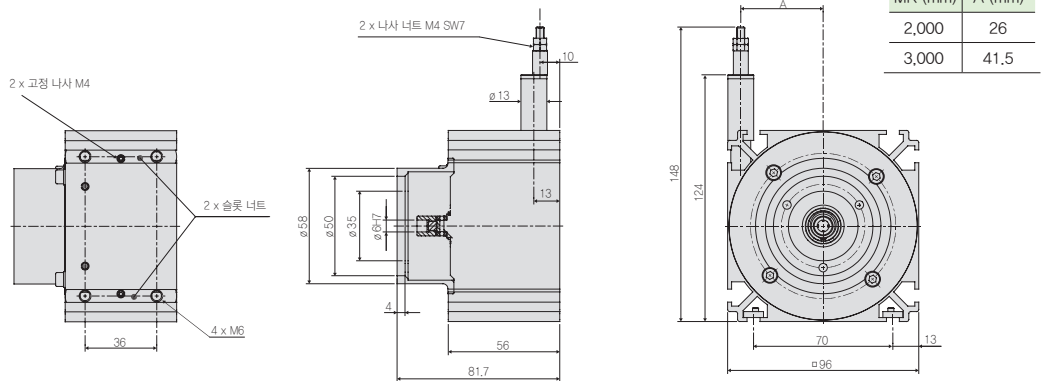
WDS-2000-P60-M



WDS-2500-P85-M



WDS-3000-P96-M



레이저변위센서

장거리레이저변위센서

2D · 3D 스캐너

마이크로미터

공초점변위센서

분광간섭변위센서

정전용량변위센서

와전류변위센서

마그네틱변위센서

와이어변위센서

접촉식변위센서

데이터처리

온도센서

열화상카메라

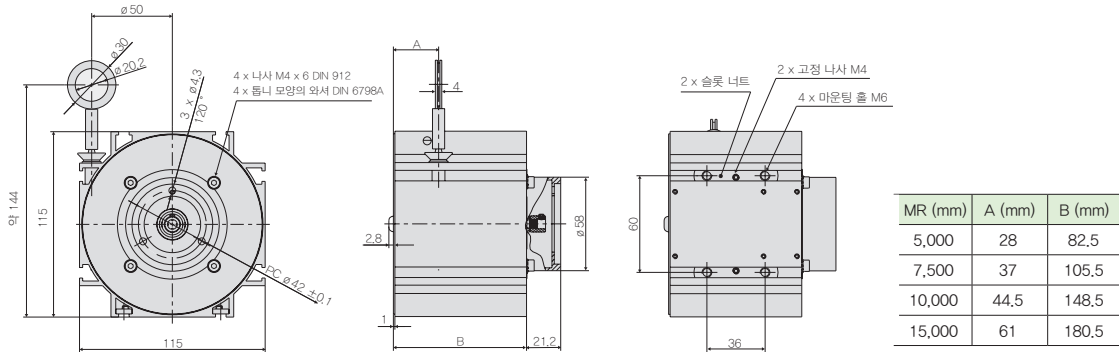
컬러센서

진동센서

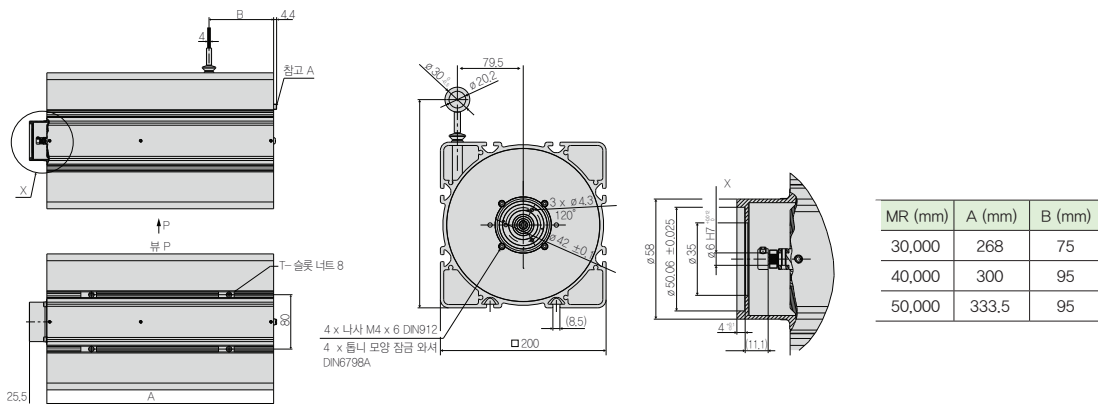
wireSENSOR mechanics

■ 드로 와이어 알루미늄 센서 기계

WDS-P115-M



wireSENSOR P200-M



와이어 변위센서

와이어변위센서

wireSENSOR

wireSENSOR
MK30 analogue

wireSENSOR
MK30 digital

wireSENSOR
MK46 analogue

wireSENSOR
MK46 digital

wireSENSOR
MK77 analogue

wireSENSOR
MK77 digital

wireSENSOR
MK60 analogue

wireSENSOR
MK60 digital

wireSENSOR
MK88 analogue

wireSENSOR
MK120 analogue

wireSENSOR
MPM analogue

wireSENSOR
MP / MPW analogue

wireSENSOR
P60 analogue

wireSENSOR
P60 digital

wireSENSOR
P96 analogue

wireSENSOR
P96 digital

wireSENSOR
P115 analogue

wireSENSOR
P115 digital

wireSENSOR
P200 digital

wireSENSOR mechanics

wireSENSOR Plastic Housing

wireSENSOR Accessories

wireSENSOR 출력정보