

# wireSENSOR P60 digital

- » 견고한 알루미늄 프로파일 하우징
- » OEM을 위한 맞춤형 버전
- » 증분 / 절대 인코더

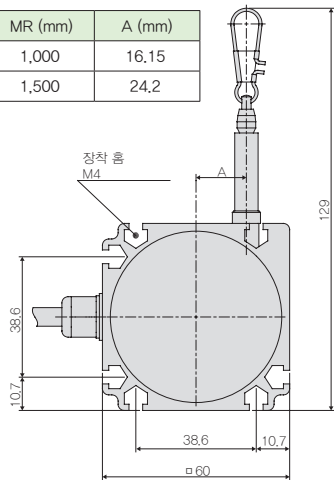


와이어변위센서

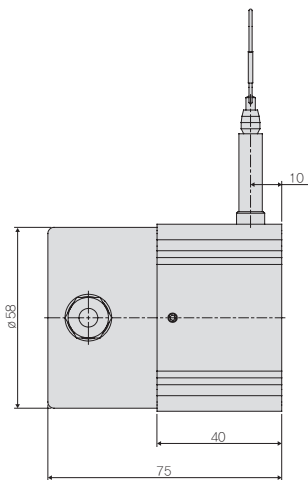
## ■ 치수

모델 P60

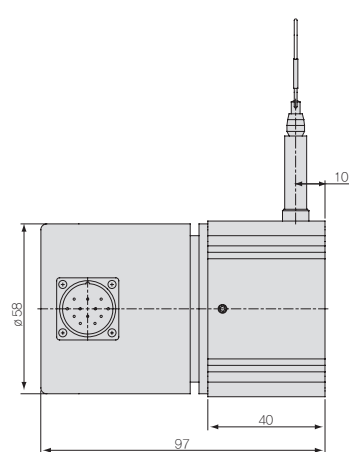
MR (mm)	A (mm)
1,000	16.15
1,500	24.2



출력 HTL / TTL

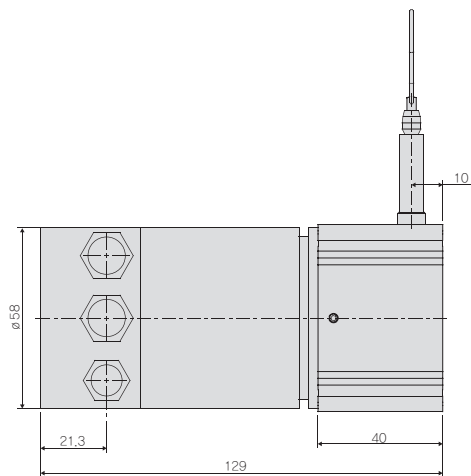
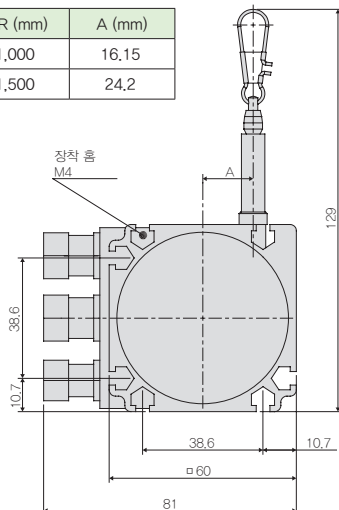


출력 SSI



모델 P60 출력 CO / PB / PN

MR (mm)	A (mm)
1,000	16.15
1,500	24.2



## 와이어변위센서

wireSENSOR

wireSENSOR  
MK30 analogue

wireSENSOR  
MK30 digital

wireSENSOR  
MK46 analogue

wireSENSOR  
MK46 digital

wireSENSOR  
MK77 analogue

wireSENSOR  
MK77 digital

wireSENSOR  
MK60 analogue

wireSENSOR  
MK60 digital

wireSENSOR  
MK88 analogue

wireSENSOR  
MK120 analogue

wireSENSOR  
MPM analogue

wireSENSOR  
MP / MPW analogue

wireSENSOR  
P60 analogue

wireSENSOR  
P60 digital

wireSENSOR  
P96 analogue

wireSENSOR  
P96 digital

wireSENSOR  
P115 analogue

wireSENSOR  
P115 digital

wireSENSOR  
P200 digital

wireSENSOR mechanics

wireSENSOR Plastic Housing

wireSENSOR Accessories

wireSENSOR 출력정보

※ 치수가 아닌 mm 단위의 치수입니다.

# wireSENSOR P60 digital

■ 사양

모델		WDS-1000-P60	WDS-1500-P60
측정 범위		1,000 mm	1,500 mm
디지털 출력 인터페이스		PROFINET, Profibus DP, CANopen	
디지털 출력		HTL, TTL, SSI	
분해능	HTL, TTL	0.067 mm (15펄스 / mm)	0.1 mm (10펄스 / mm)
	SSI, PROFINET, Profibus DP, CANopen	0.012 mm	0.018 mm
직선성		≤ ±0.02% FSO	≤ ±0.3 mm
센서 요소		중분형 인코더	
와이어 확장 힘 (최대)		약 7.5 N	약 5.5 N
와이어 후퇴 힘 (최소)		약 5 N	약 3.5 N
와이어 가속 (최대)		약 10 g	약 15 g
소재	하우징	알루미늄	
	측정 와이어	코팅된 폴리amide 스테인리스 스틸 (∅0.45 mm)	
와이어 장착		와이어 클립	
장착		센서 하우징의 마운팅 홈	
온도 범위	보관	-20 ~ +80°C	
	동작	-20 ~ +80°C	
연결	HTL, TTL	내장 케이블, 앵글형, 길이 1 m	
	SSI	12핀 플랜지 커넥터를 통한 플러그형 케이블, 앵글형	
	PROFINET, Profibus DP, CANopen	버스 커버	
내충격성 (DIN EN 60068-2-27)		3축에서 50 g / 10 ms, 각각 1,000회 충격	
내진동성 (DIN EN 60068-2-6)		20 g / 10 ~ 2,000 Hz, 3축 및 각 10회	
보호 등급 (DIN EN 60529)		IP65 *1	
무게		약 1 kg	

\* FSO = Full Scale Output    \*1 메이팅 플러그로만 플러그 연결

■ 모델명 읽는 법

