

와이어
변위센서



- 초소형 미니어처 센서
- 회전 플랜지를 이용한 유연한 설치
- 고속 측정,
와이어 가속 최대 100g까지

센서

변위 · 계측센서

머신비전

마킹시스템

광학 · 측정기기

기타

변위 · 계측센서

레이저변위센서

장거리레이저변위센서

2D · 3D 스캐너

마이크로미터

공초점변위센서

분광간섭변위센서

정전용량변위센서

와전류변위센서

마그네틱변위센서

와이어변위센서

접촉식변위센서

디스플레이유닛

데이터처리

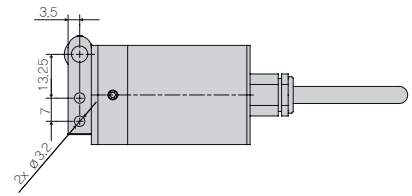
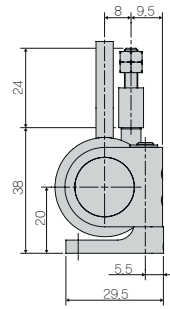
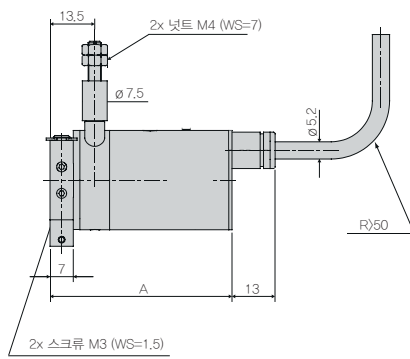
온도센서

열화상카메라

컬러센서

치수

모델 MPM



| 측정 범위 (mm) | A (mm) |
|--------------|--------|
| 50 | 55 |
| 150 / 250 | 64 |
| 50-HG | 61 |
| 150 / 250-HG | 70 |

모델명 읽는 법

| | | | | | |
|-------|------|-------|-----|-----|-----------------------------|
| WDS - | 50 - | MPM - | C - | P - | HG |
| | | | | | 옵션 HG: 와이어 가속 최대 100g |
| | | | | | 출력 옵션: P: 포텐서미터 |
| | | | | | 연결: C: 내장 케이블, 직선형, 1m |
| | | | | | 모델 MPM |
| | | | | | 측정 범위 (mm) |

사양

| 모델 | | WDS-50-MPM | WDS-150-MPM | WDS-250-MPM |
|---------------|------------|-----------------------|-------------|-------------|
| 출력 | | P | | |
| 측정 범위 | | 50mm | 150mm | 250mm |
| 직선성 | ±0.2% FSO | - | ±0.3mm | ±0.5mm |
| | ±0.25% FSO | ±0.125mm | - | - |
| 분해도 | | 준무한대 | | |
| 센서 요소 | | 전도성 플라스틱 포텐셔미터 | 하이브리드 포텐셔미터 | |
| 온도 범위 | | -20 ~ +80 °C | | |
| 소재 | 하우징 | 알루미늄 | | |
| | 드로 와이어 | 스테인리스스틸 (ø 0.45mm) | | |
| 센서 장착 | | 2축 회전 플랜지 180° / 360° | | |
| 와이어 장착 | | M4 스레드 | | |
| 와이어 가속 | | 약 25g (옵션 HG: 100g) | | |
| 와이어 후퇴 힘 (최소) | | 1.5N (옵션 HG: 10N) | | |
| 와이어 확장 힘 (최대) | | 3.5N (옵션 HG: 17N) | | |
| 보호 등급 | | IP 65 | | |
| 진동 | | 20g, 20Hz ~ 2kHz | | |
| 기계적 충격 | | 50g, 20ms | | |
| 전기 연결 | | 내장 케이블, 직선형, 3 리드, 1m | | |
| 무게 | | 약 150g | | |

※ ※ FSO = Full Scale Output

와이어 변위센서

센서

변위 · 계측센서

머신비전

마킹시스템

광학 · 측정기기

기타

와이어변위센서

- wireSENSOR
- wireSENSOR MK30 analogue
- wireSENSOR MK30 digital
- wireSENSOR MK46 analogue
- wireSENSOR MK46 digital
- wireSENSOR MK77 analogue
- wireSENSOR MK77 digital
- wireSENSOR MK80 analogue
- wireSENSOR MK80 digital
- wireSENSOR MK88 analogue
- wireSENSOR MK120 analogue
- wireSENSOR MPM analogue
- wireSENSOR MP/MPW analogue
- wireSENSOR P60 analogue
- wireSENSOR P60 digital
- wireSENSOR P96 analogue
- wireSENSOR P96 digital
- wireSENSOR P115 analogue
- wireSENSOR P115 digital
- wireSENSOR P200 digital
- wireSENSOR sensor mechanics
- wireSENSOR MK88
- wireSENSOR Accessories
- wireSENSOR 출력정보