

wireSENSOR MK77 digital

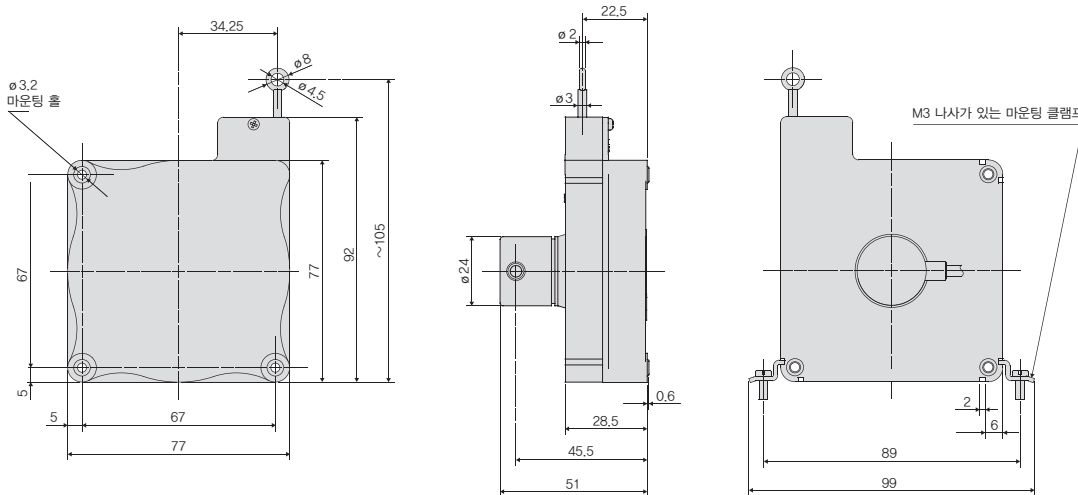
- » 견고한 플라스틱 하우징
- » OEM을 위한 맞춤형 버전
- » 증분 / 절대 인코더



와이어변위센서

■ 치수

모델 MK77



■ 마운팅 홀

WPS -	2100 -	MK77 -	E
			출력 옵션: 인코더 E (5 ~ 24 VDC) 인코더 E830 (8 ~ 30 VDC)
			모델 MK77
측정 범위 (mm)			

와이어변위센서

wireSENSOR

wireSENSOR
MK30 analogue

wireSENSOR
MK30 digital

wireSENSOR
MK46 analogue

wireSENSOR
MK46 digital

wireSENSOR
MK77 analogue

**wireSENSOR
MK77 digital**

wireSENSOR
MK60 analogue

wireSENSOR
MK60 digital

wireSENSOR
MK88 analogue

wireSENSOR
MK120 analogue

wireSENSOR
MPM analogue

wireSENSOR
MP / MPW analogue

wireSENSOR
P60 analogue

wireSENSOR
P60 digital

wireSENSOR
P96 analogue

wireSENSOR
P96 digital

wireSENSOR
P115 analogue

wireSENSOR
P115 digital

wireSENSOR
P200 digital

wireSENSOR mechanics

wireSENSOR Plastic Housing

wireSENSOR Accessories

wireSENSOR 출력정보

wireSENSOR MK77 digital

■ 사양

모델		WPS-2100-MK77	
측정 범위		2,100 mm	
디지털 출력		인코더: E (5 ~ 24 VDC) / 인코더 E830 (8 ~ 30 VDC)	
분해능		2,3펄스 / mm	
		0,43 mm	
직선성	≤ ±0.05% FSO	≤ ±1.05 mm	
센서 요소		증분 인코더	
와이어 확장 힘 (최대)		약 5 N	
와이어 후퇴 힘 (최소)		약 3.5 N	
와이어 가속 (최대)		약 5 g	
소재	하우징	플라스틱	
	측정 와이어	코팅된 폴리아미드 스테인리스 스틸 (ø0.45 mm)	
와이어 장착		아일릿 (ø4.5 mm)	
장착		센서 하우징의 마운팅 홀 / 마운팅 홈	
온도 범위	보관	-20 ~ +80°C	
	동작	-20 ~ +80°C	
연결		내장 케이블, 앵글형, 길이 2 m	
내충격성 (DIN EN 60068-2-27)		3축 50 g / 5 ms, 2방향 각 1,000회 충격	
내진동성 (DIN EN 60068-2-6)		20 g / 20 ~ 2,000 Hz, 3축 및 각 10회	
보호 등급 (DIN EN 60529)		IP54	
무게		약 275 g (케이블 포함)	
※ FSO = Full Scale Output			

레이저변위센서

장거리레이저변위센서

2D · 3D 스캐너

마이크로미터

공초점변위센서

분광간섭변위센서

정전용량변위센서

와전류변위센서

마그네틱변위센서

와이어변위센서

접촉식변위센서

데이터처리

온도센서

열화상카메라

컬러센서

진동센서