

와이어
변위센서



- 견고한 플라스틱 하우징
- OEM을 위한 맞춤형 버전
- 와이어 포텐셔미터

센서

변위 · 계측센서

머신비전

마킹시스템

광학 · 측정기기

기타

변위 · 계측센서

레이저변위센서

장거리레이저변위센서

2D · 3D 스캐너

마이크로미터

공초점변위센서

분광간섭변위센서

정전용량변위센서

와전류변위센서

마그네틱변위센서

와이어변위센서

접촉식변위센서

디스플레이유닛

데이터처리

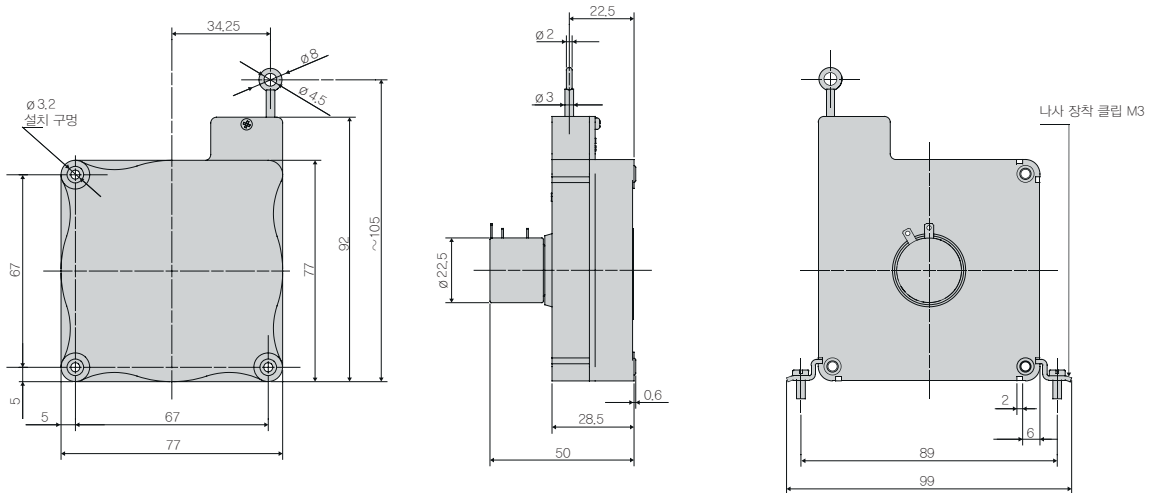
온도센서

열화상카메라

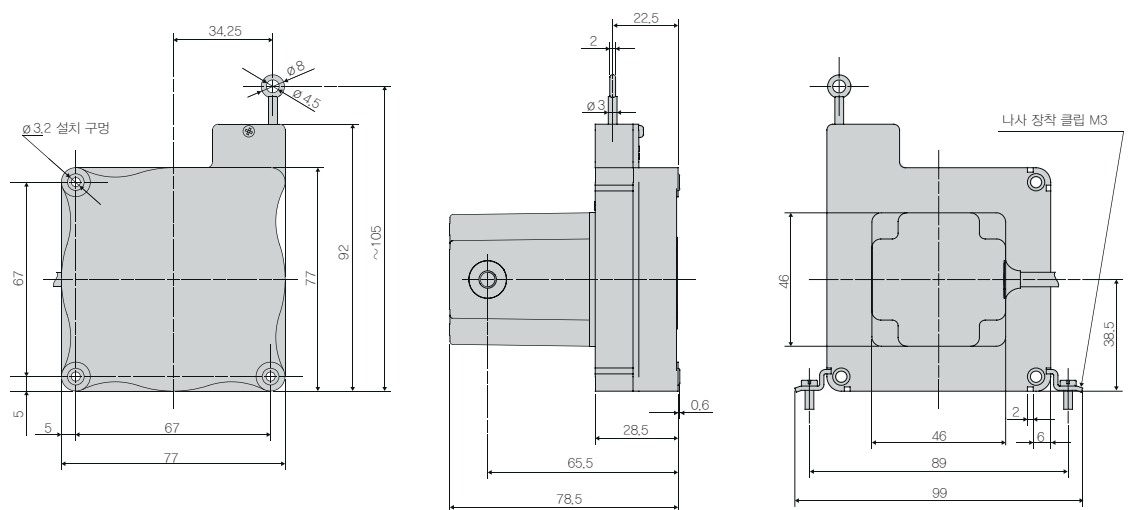
컬러센서

치수

모델 MK77 출력 P25



모델 MK77 출력 CR-P25

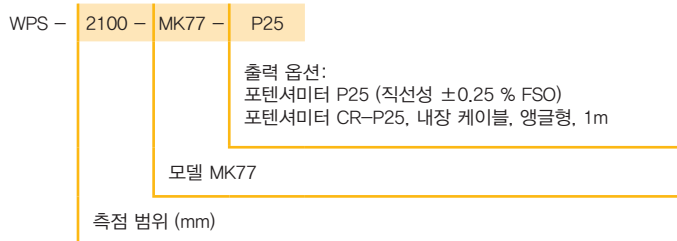


사양

모델		WPS-2100-MK77	
출력		P25	
측정 범위		2,100mm	
직선성	와이어 포텐셔미터 ±0.25% FSO	±5.25mm	
분해도	와이어 포텐셔미터	0.55mm	
센서 요소		와이어 포텐셔미터	
온도 범위		-20 to 80°C	
소재	하우징	플라스틱	
	드로 와이어	코팅된 폴리아미드 스테인리스스틸	
와이어 장착		아일릿	
센서 장착		마운팅 홀 / 마운팅 홈	
와이어 가속		0.45mm	
와이어 후퇴 힘 (최소)		3.5N	
와이어 확장 힘 (최대)		5N	
와이어 가속 (최대)		5g	
보호 등급		IP 20	
전기 연결	P25	납땜 태그	
	CR-P25	내장 케이블, 앵글형, 1m	
무게	P25	약 0.2kg	
	CR-P25	약 0.25kg	

※ ※ FSO = Full Scale Output

모델명 읽는 법



와이어 변위센서

센서

변위 · 계측센서

머신비전

마킹시스템

광학 · 측정기기

기타

와이어변위센서

- wireSENSOR
- wireSENSOR MK30 analogue
- wireSENSOR MK30 digital
- wireSENSOR MK46 analogue
- wireSENSOR MK46 digital
- wireSENSOR MK77 analogue
- wireSENSOR MK77 digital
- wireSENSOR MK60 analogue
- wireSENSOR MK60 digital
- wireSENSOR MK88 analogue
- wireSENSOR MK120 analogue
- wireSENSOR MPM analogue
- wireSENSOR MP/MPW analogue
- wireSENSOR P60 analogue
- wireSENSOR P60 digital
- wireSENSOR P96 analogue
- wireSENSOR P96 digital
- wireSENSOR P115 analogue
- wireSENSOR P115 digital
- wireSENSOR P200 digital
- wireSENSOR sensor mechanics
- wireSENSOR MK88
- wireSENSOR Accessories
- wireSENSOR 출력정보