



- 견고한 플라스틱 하우징
- OEM을 위한 맞춤형 버전
- 와이어 / 하이브리드 포텐서미터

센서

변위 · 계측센서

머신비전

마킹시스템

광학 · 측정기기

기타

변위 · 계측센서

레이저변위센서

장거리레이저변위센서

2D · 3D 스캐너

마이크로미터

공초점변위센서

분광간섭변위센서

정전용량변위센서

와전류변위센서

마그네틱변위센서

와이어변위센서

접촉식변위센서

디스플레이유닛

데이터처리

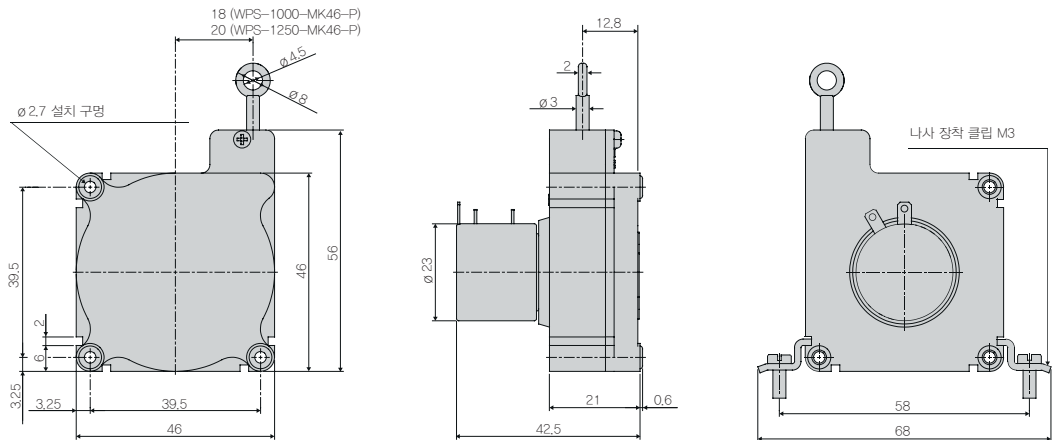
온도센서

열화상카메라

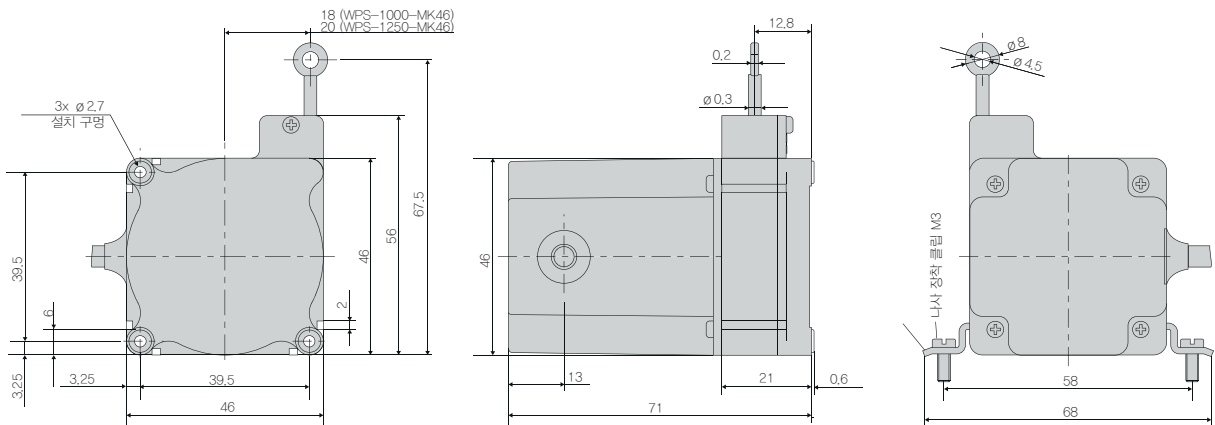
컬러센서

## 치수

모델 MK46 출력 P10/P25



모델 MK46 출력 CR-P25

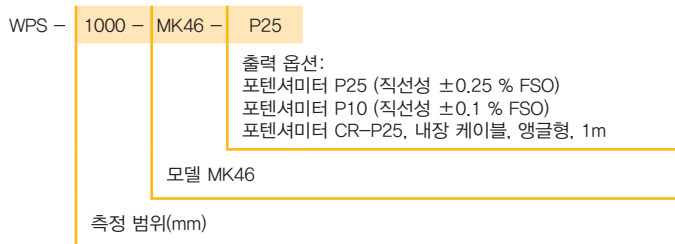


## 사양

모델		WPS-1000-MK46	WPS-1250-MK46
출력		P	
측정 범위		1,000mm	1,250mm
직선성	와이어 포텐서미터 P25	±0.25% FSO	±2.5mm
	하이브리드 포텐서미터 P10	±0.1% FSO	±1mm
분해능	와이어 포텐서미터 P25	0.3mm	0.4mm
	하이브리드 포텐서미터 P10	준무한대	
센서 요소		와이어 / 하이브리드 포텐서미터	
온도 범위		-20 ~ +80°C	
소재	하우징	플라스틱	
	드로 와이어	코팅된 폴리아미드 스테인리스스틸 (∅ 0.36mm)	
와이어 장착		아일릿	
센서 장착		마운팅 홀 / 마운팅 홈	
와이어 가속		약 5g	
와이어 후퇴 힘 (최소)		약 1N	
와이어 확장 힘 (최대)		1.6N	1.5N
보호 등급		IP 20	
전기 연결	P10, P25	납땀 태그	
	CR-P25	내장 케이블, 앵글형, 1m	
무게		약 80g	

※ ※ FSO = Full Scale Output

## 모델 읽는 법



## 와이어 변위센서

### 센서

### 변위 · 계측센서

### 머신비전

### 마킹시스템

### 광학 · 측정기기

### 기타

### 와이어변위센서

wireSENSOR

wireSENSOR  
MK30 analogue

wireSENSOR  
MK30 digital

wireSENSOR  
MK46 analogue

wireSENSOR  
MK46 digital

wireSENSOR  
MK77 analogue

wireSENSOR  
MK77 digital

wireSENSOR  
MK60 analogue

wireSENSOR  
MK60 digital

wireSENSOR  
MK88 analogue

wireSENSOR  
MK120 analogue

wireSENSOR  
MPM analogue

wireSENSOR  
MP/MPW analogue

wireSENSOR  
P60 analogue

wireSENSOR  
P60 digital

wireSENSOR  
P96 analogue

wireSENSOR  
P96 digital

wireSENSOR  
P115 analogue

wireSENSOR  
P115 digital

wireSENSOR  
P200 digital

wireSENSOR sensor  
mechanics

wireSENSOR MK88

wireSENSOR  
Accessories

wireSENSOR 출력정보