

wireSENSOR MK30 analogue

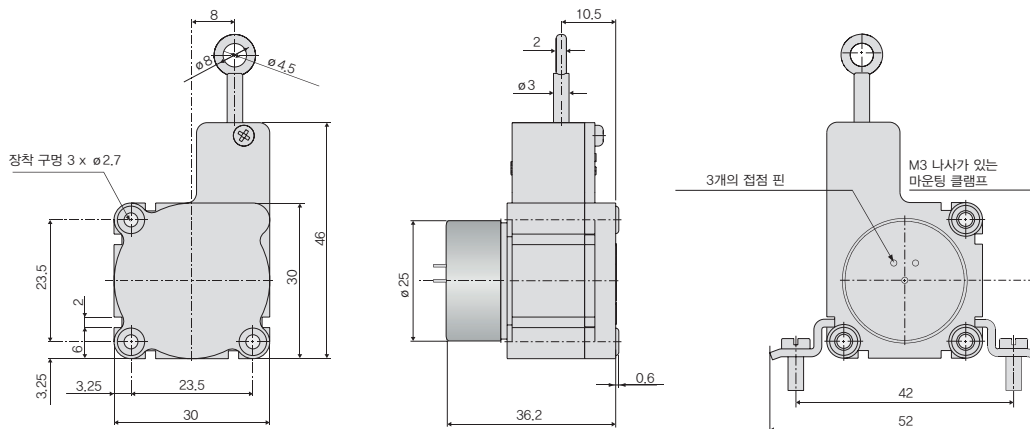
- » 견고한 플라스틱 하우징
- » OEM을 위한 맞춤형 버전
- » 전도성 플라스틱 / 와이어 / 하이브리드 포텐셔미터
- » 동급 최소형 디자인



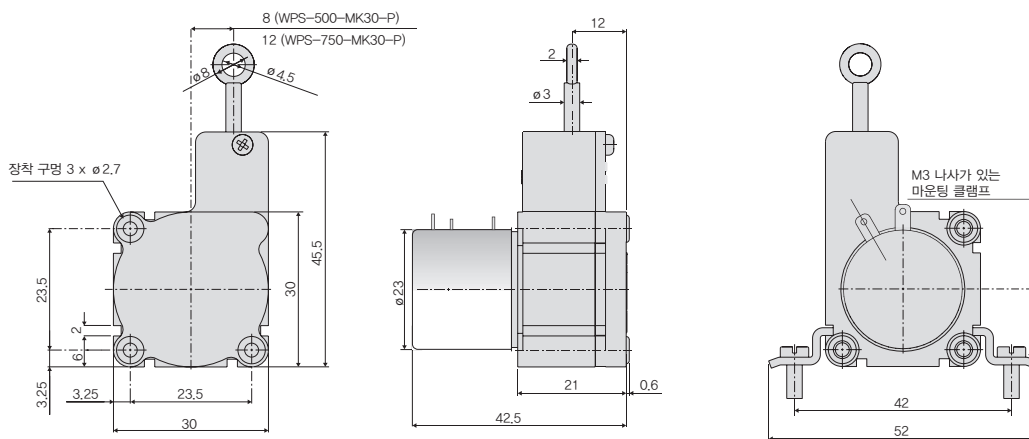
와이어 변위센서

■ 치수

모델 MK30-P (측정 범위 50 mm)



모델 MK30-P (측정 범위 150 / 250 / 500 / 750 mm)



※ 치수가 아닌 mm 단위의 치수입니다.

와이어변위센서

wireSENSOR

wireSENSOR MK30 analogue

wireSENSOR MK30 digital

wireSENSOR MK46 analogue

wireSENSOR MK46 digital

wireSENSOR MK77 analogue

wireSENSOR MK77 digital

wireSENSOR MK60 analogue

wireSENSOR MK60 digital

wireSENSOR MK88 analogue

wireSENSOR MK120 analogue

wireSENSOR MPM analogue

wireSENSOR MP / MPW analogue

wireSENSOR P60 analogue

wireSENSOR P60 digital

wireSENSOR P96 analogue

wireSENSOR P96 digital

wireSENSOR P115 analogue

wireSENSOR P115 digital

wireSENSOR P200 digital

wireSENSOR mechanics

wireSENSOR Plastic Housing

wireSENSOR Accessories

wireSENSOR 출력정보

wireSENSOR MK30 analogue

■ 사양

모델		WPS-50-MK30	WPS-150-MK30	WPS-250-MK30	WPS-500-MK30	WPS-750-MK30
측정 범위		50 mm	150 mm	250 mm	500 mm	750 mm
아날로그 출력		포텐서미터				
분해능	전도성 플라스틱 포텐서미터	무한대				
	와이어 포텐서미터	-	0.1 mm	0.1 mm	0.15 mm	0.2 mm
	하이브리드 포텐서미터	무한대				
직선성	전도성 플라스틱 포텐서미터 P50	≤ ±0.5% FSO	≤ ±0.25 mm	-	-	-
	와이어 포텐서미터 P25	≤ ±0.25% FSO	-	-	-	≤ ±1.25 mm / ≤ ±1.87 mm
	하이브리드 포텐서미터 P25	≤ ±0.25% FSO	-	≤ ±0.375 mm	≤ ±0.625 mm	-
	하이브리드 포텐서미터 P10	≤ ±0.1% FSO	-	-	≤ ±0.25 mm	≤ ±0.5 mm / ≤ ±0.75 mm
센서 요소		전도성 플라스틱 / 와이어 / 하이브리드 포텐서미터				
와이어 확장 힘 (최대)		약 2.5 N				
와이어 후퇴 힘 (최소)		약 1N				
와이어 가속 (최대)		약 5 g				
소재	하우징	플라스틱				
	측정 와이어	코팅된 폴리아미드 스테인리스 스틸 (ø0.36 mm)				
와이어 장착		아일릿 (ø4.5 mm)				
장착		센서 하우징의 마운팅 홀 / 마운팅 홈				
온도 범위	보관	-20 ~ +80°C				
	동작	-20 ~ +80°C				
연결		납땀 태그				
내충격성 (DIN EN 60068-2-27)		3축 50 g / 5 ms, 2방향 각 1,000회 충격				
내진동성 (DIN EN 60068-2-6)		20 g / 20 ~ 2,000 Hz, 3축 및 각 10회				
보호 등급 (DIN EN 60529)		IP20				
무게		약 45 g				

FSO = Full Scale Output

■ 모델명 읽는 법

