



- 최소 $\varnothing 3\text{mm}$ 의 초소형 센서
- 차량 시험대나 주행 차량에 적용 가능
- 최고의 전자파 내성(EMV)과 안정성
- 200 ~ 400,000RPM 속도 범위
- 알루미늄 및 티타늄 재질 측정
- 대상체와 센서 사이 거리 최대 2.2mm
- 컴프레서 휠 변경 불필요
- 최고 285°C의 동작 온도
- 온도 측정 기능 내장

제품 설명 및 특징

터보차저 스피드, 온도 측정

DZ140 터보 스피드 센서는 온도 측정 기능이 내장되어 있으며, 터보 컴프레서 하우징에 바로 설치가 가능하도록 설계되었고, 대형 차량 시험대 또는 주행 차량 내부 극한 환경에서 사용할 수 있도록 개발되었습니다. 복합적인 특수 설계로 정확한 신호와 강한 내구성을 제공합니다.

DZ140은 와전류 원리를 이용하여 센서 앞을 통과하는 블레이드(티타늄 또는 알루미늄)를 검출합니다. 로터리 셀렉트 스위치를 이용하여 1개부터 16개까지 블레이드 수를 설정할 수 있으며, 최대 검출 속도는 400,000RPM입니다. 속도는 블레이드나 회전 당 TTL 펄스, 또는 0 ~ 5V 출력 중에서 측정 신호를 받을 수 있습니다. 온도 또한 센서 끝 단에서 측정하여 0 ~ 5V 아날로그 신호를 내어줍니다.

더욱 개선된 센서 디자인

새로운 설계 공법으로 기존 제품보다 더욱 높은 성능과 수명을 가지게 되었으며, 예로 최대 285°C도의 동작 온도, 더욱 개선된 기계적 변형 방지 구조, 센서 케이블의 보호튜브 적용(DS1(04) 센서 기준) 등이 있습니다.

길어진 검출 거리

DZ140 터보 스피드 시스템은 타사 측정 시스템과 비교하여 거의 2배의 검출 거리를 가집니다(최대 2.2mm). 또한 센서를 직방향 및 90° 방향으로 배치가 가능하며, 설치 시 큰 유연성도 가지고 있습니다.



알루미늄, 티타늄에 무관한 긴 검출 거리



직방향 설치



90° 설치

초소형 컨트롤러

모든 전기 장치가 초소형 알루미늄 하우징 안에 담겨있습니다. 연료나 오일에 저항력이 높고, 충격과 진동에 강한 IP 65 등급을 가지고 있으며, 최대 125°C의 동작 온도로 엔진룸 내 설치가 용이합니다.



높은 간섭 저항력

DZ140 터보 스피드 센서는 강하고 연속적인 전자파 내성(EMV)을 바탕으로 개발되었습니다. 고품질 필터링 회로와 개선된 실딩, 특별히 선정된 밀폐형 삼선 케이블과 커넥터 등의 부품으로 간섭에 대한 높은 저항력을 가지고 있습니다. 본 컨트롤러는 이전에 구매한 모든 Micro-Epsilon 터보 스피드 센서와도 완벽하게 호환됩니다.

센서

변위 · 계측센서

머신비전

마킹시스템

광학 · 측정기기

기타

와전류변위센서

eddyNCDT

eddyNCDT 3001

eddyNCDT 3005

eddyNCDT 3060

eddyNCDT 3300

turboSPEED DZ140

eddyNCDT SGS4701

eddyNCDT Accessories

eddyNCDT 기술정보

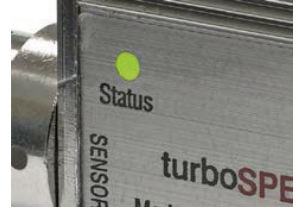
제품 설명 및 특징

쉬운 센서 설치

삼색 LED 인디케이터는 센서가 터보차저 블레이드와 최적에 거리에 위치했을 때를 확인 가능합니다. 이 기능으로 설치 시간을 최소화하고, 센서 최적의 성능과 수명을 쉽게 유지할 수 있습니다.

테스트 모드

센서 시뮬레이션 모드 선택 시, 컨트롤러가 연결된 센서를 시뮬레이션하여, 터보차저를 작동하지 않고도 측정 회로의 기능을 확인할 수 있습니다.



와전류 변위센서

사양

모델		DZ140 (컨트롤러)								
센서		DS 05(03)	DS 05(04)	DS 05(07)	DS 05(14)	DS 05(15)	DS 1	DS 1(04)	DS 1/T	
측정 원리	와전류 원리									
대상 물체 (블레이드 재질)	알루미늄 또는 티타늄									
최대 속도 범위 (검출 범위)	200 ~ 400,000RPM									
동작 온도	컨트롤러	-20 ~ +115℃								
	센서	-40 ~ +235℃ (단시간 +285℃)								
센서-블레이드 거리 (벽 두께 0.35mm)	알루미늄	직방향 설치 0.6mm / 축 설치 1.1mm					직방향 설치 1.3mm / 축 설치 2.2mm			
	티타늄	직방향 설치 0.6mm / 축 설치 1.0mm					직방향 설치 1.2mm / 축 설치 2.1mm			
3색 LED 인디케이터로 조정										
내장 센서 케이블	0.5m ±0.15m					0.75m ±0.15m		0.8m ±0.15m		
블레이드 개수	외부 로터리 스위치 (1 ~ 16개 블레이드)									
출력 (디지털)	1 펄스 / 블레이드 (TTL-레벨, 가변적 펄스 나비), 또는									
	1 펄스 / 회전 (TTL-레벨, 펄스 나비 100μs)									
출력 (아날로그)	0 ~ 5V (200 ~ 200,000RPM)									
	0 ~ 5V (200 ~ 400,000RPM)									
	로터리 스위치 모드를 통해 외부에서 조절 가능									
	직선성	±0.2%FSO								
	분해능	0.1%FSO								
측정체인 제어용 테스트 펄스; 부하저항 >5kΩ, 부하 정전용량 최대 1nF										
센서 온도 출력	0 ~ 5V (-50 ~ +300℃)									
RAW 출력 (BNC 커넥터 사용)	오실로스코프 마운팅에 용이									
전원	9V ~ 30VDC / 최대 50mA (단시간 최대 36VDC)									
케이블	PC140-3 전원 및 출력 케이블 3m									
	PC140-6 전원 및 출력 케이블 6m									
중량	컨트롤러 DZ140: 약 85g									
보호 등급	컨트롤러 DZ140: IP 65									

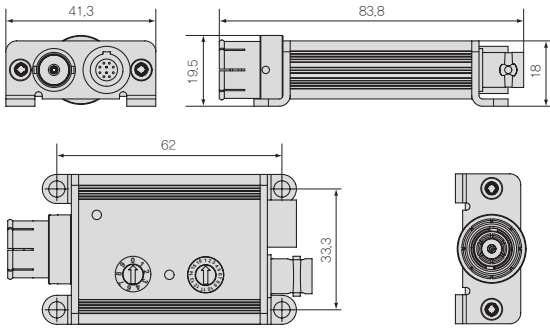
※ FSO = Full Scale 출력

- 센서
- 변위 · 계측센서
- 머신비전
- 마킹시스템
- 광학 · 측정기기
- 기타

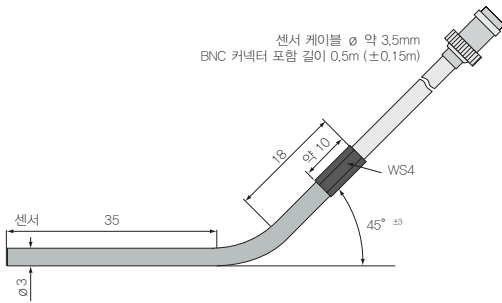
- 변위 · 계측센서
- 레이저변위센서
- 장거리레이저변위센서
- 2D · 3D 스캐너
- 마이크로미터
- 공초점변위센서
- 분광간섭변위센서
- 정전용량변위센서
- 와전류변위센서
- 마그네틱변위센서
- 와이어변위센서
- 접촉식변위센서
- 디스플레이유닛
- 데이터처리
- 온도센서
- 열화상카메라
- 컬러센서

치수

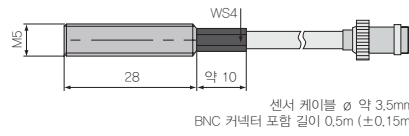
컨트롤러 DZ140



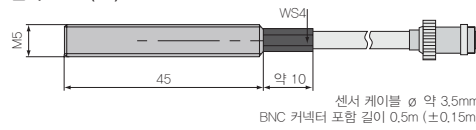
센서 DS05(03)



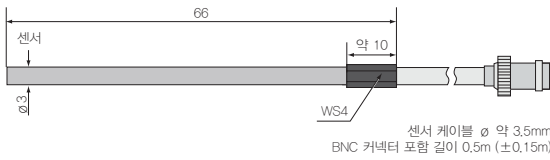
센서 DS05(14)



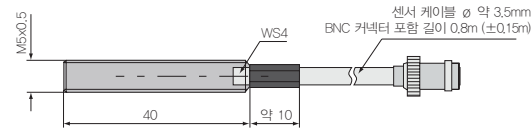
센서 DS05(15)



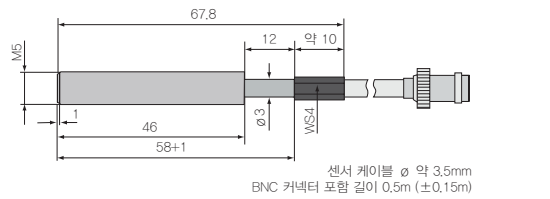
센서 DS05(04)



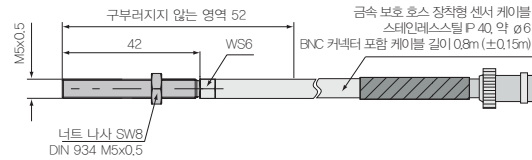
센서 DS1



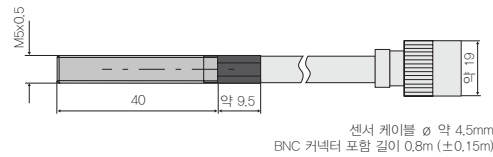
센서 DS05(07)



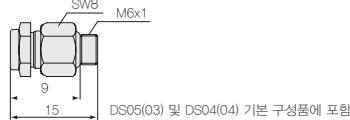
센서 DS1(04)



센서 DS1 / T



마운팅 어댑터 MA135



치수 단위: mm, 축소 비율 정확하지 않음 (NTS)

와전류 변위센서

센서

변위 · 계측센서

머신비전

마킹시스템

광학 · 측정기기

기타

와전류변위센서

eddyNCDT

eddyNCDT 3001

eddyNCDT 3005

eddyNCDT 3060

eddyNCDT 3300

turboSPEED DZ140

eddyNCDT SGS4701

eddyNCDT Accessories

eddyNCDT 기술정보