

confocalDT IFS2404

공초점변위센서

- » 12 mm의 컴팩트한 센서 구조
- » 서브마이크로미터 분해능
- » 단면 두께 측정
- » 거리 측정
- » 극소형 스폿 사이즈



■ 제품 설명 및 특징

고객 고유의 변경

응용 프로그램의 예는 센서와 컨트롤러의 표준 버전이 한계로 작동하는 경우에 흔히 볼 수 있습니다. 이러한 특별한 작업을 용이하게 하기 위해 센서의 설계를 정의하고 그에 따라 컨트롤러를 조정할 수 있습니다. 변경의 일반적인 요구는 설계 변경, 설치 옵션 사용자 정의된 케이블 길이 및 변경된 측정 범위가 포함됩니다.

가능한 변화

- 커넥터가 있는 센서
- 케이블 길이
- UHV까지 진공 적합성
- 특정 길이
- 고객별 설치 옵션
- 주변광 보정용 광학 필터
- 주택 자재
- 측정 범위 / 오프셋 거리



공초점변위센서

confocalDT

confocalDT IFS2402

confocalDT IFS2403

confocalDT IFS2404

confocalDT IFS2405

confocalDT IFS2406

confocalDT IFS2407

confocalDT IFC242x

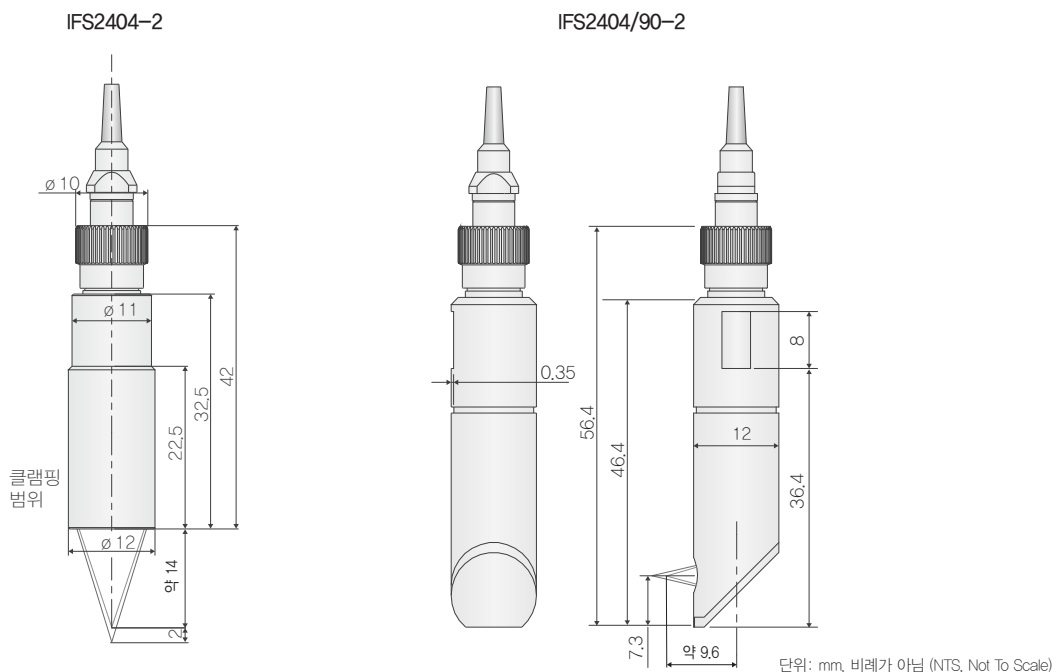
confocalDT IFC2461

confocalDT IFC2465 / 2466

confocalDT IFC2471 HS

confocalDT Accessories

■ 치수



confocalDT IFS2404

■ 사양

모델		IFS2404-2	IFS2404/90-2
측정 범위		2 mm	
측정 시작점	근사치	14 mm	9.6 mm ^{*1}
분해능	정적 ^{*2}	40 nm	
	동적 ^{*2}	125 nm	
직선성 ^{*4}	변위 및 거리	< ±1 μm	
	두께	< ±2 μm	
스폿 직경		10 μm	
최대 기울기 ^{*5}		±12 °	
개구각 (NA)		0.25	
최소 타겟 두께 ^{*6}		0.1 mm	
연결		FC 소켓을 통한 광화이버 연결 가능, C2404-x 타입; 기본 길이 2 m; 최대 50 m까지 연장 가능; 곡률 반경: 정적 30 mm, 동적 40 mm	
설치		클램핑; 마운팅 어댑터 (액세서리부 참고)	
온도 범위	보관	-20 ~ +70°C	
	작동	+5 ~ +70°C	
내충격성 (DIN-EN 60068-2-27)		15 g / XY축으로 6 ms, 각 1,000회 충격	
내진동성 (DIN-EN 60068-2-6)		2 g / XY축으로 20 ~ 500 Hz, 각 10사이클	
보호등급 (DIN-EN 60529)		IP65 (전면부)	
재질		스테인리스 스틸 하우징, 글라스 렌즈	
무게		약 20 g	약 30 g

^{*1} 센서 축을 기준으로 측정된 측정 시작점
^{*2} 1 kHz로 측정했을 때의 512개 값의 평균치, 광학 평면의 중간 범위
^{*3} RMS 노이즈는 측정 범위의 중간 (1 kHz)과 관련이 있습니다.
^{*4} 광학적 평면을 대상으로 주위 온도 (25 ±1°C); 측정 대상체가 다를 경우 사양은 변경될 수 있음
^{*5} 반사 표면에서도 사용 가능한 신호를 생성하는 센서의 최대 기울기 각도, 리미트 값에 가까울 수록 정확도는 하락
^{*6} 전체 측정 범위 중 굴절률 = 1.5인 글라스 시트의 값, 측정 범위 중간 지점에서는 더 얇은 레이어 또한 측정 가능

레이저변위센서

장거리레이저변위센서

2D · 3D 스캐너

마이크로미터

공초점변위센서

분광간섭변위센서

정전용량변위센서

와전류변위센서

마그네틱변위센서

와이어변위센서

접촉식변위센서

데이터처리

온도센서

열화상카메라

컬러센서

진동센서