

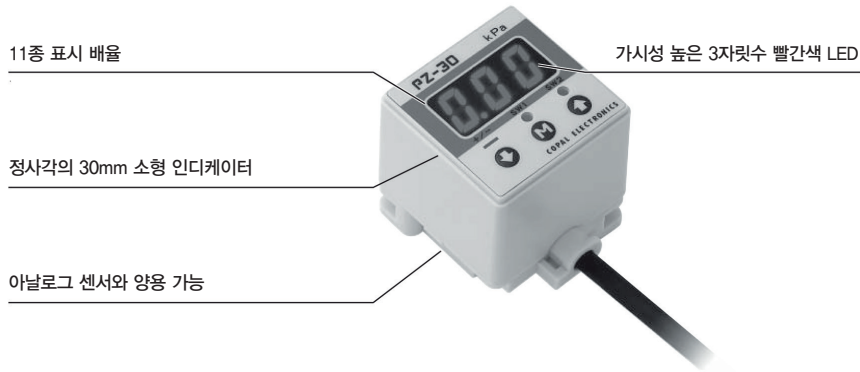


전류 출력 타입 제외

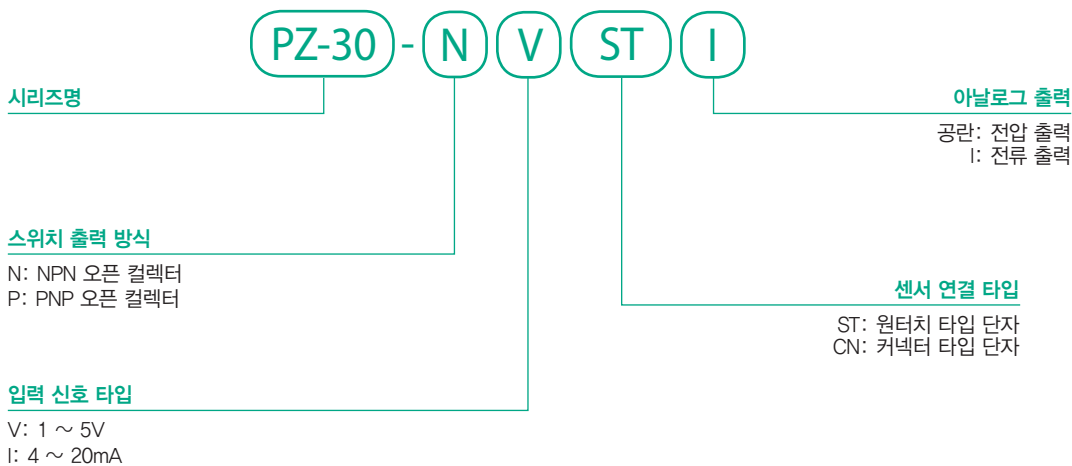


- 센서와 분리된 압력 인디케이터
다양한 종류의 센서와 사용 가능
- 공압 장비 및 반도체 제조 장비 등에 활용
- 모든 범위에 대응 (당사 아날로그 센서에 대응)
- 디스플레이 꺼짐 모드로 소비 전력 최소화
- 패널 잠금 기능으로 데이터 보호

각 부분 명칭



모델명 읽는 법



센서

- 변위 · 계측센서
- 머신비전
- 마킹시스템
- 광학 · 측정기기
- 기타

압력 · 리크센서

- PA-20
- PA-204
- PA-500
- PA-708
- PA-758
- PA-840/848
- PA-930
- PA-930A
- PA-960/968
- PG-20
- PG-30
- PG-35
- PG-35H
- PG-35L
- PG-75
- PG-100
- PS20
- PS30
- PS60
- PS91
- PZ-30**
- WL10

모델명 일람

아날로그 출력	스위치 출력 타입	신호 입력 타입	센서 연결 타입	
			원터치 타입 단자	커넥터 타입 단자
전압 출력	NPN	1 ~ 5V	PZ-30-NVST	PZ-30-NVCN
		4 ~ 20mA	PZ-30-NIST	PZ-30-NICN
	PNP	1 ~ 5V	PZ-30-PVST	PZ-30-PVCN
		4 ~ 20mA	PZ-30-PIST	PZ-30-PICN
전류 출력	NPN	1 ~ 5V	-PZ-30-NVSTI	
		4 ~ 20mA	-PZ-30-NISTI	
	PNP	1 ~ 5V	-PZ-30-PVSTI	
		4 ~ 20mA	-PZ-30-PISTI	

* 주문시 모델명을 반드시 확인해주시시오.

* "-" 표시 된 제품들은 주문 제작 된 것입니다.

사양

항목 / 모델명		PZ30
일반 사양	동작 온도	(°C) -10 ~ 50
	동작 습도	(%RH) 35 ~ 85
	보호 등급	IP 40
	보관 온도	(°C) -20 ~ 70
	무게	(g) 약 80 (2m 케이블 포함)
	절연 저항	최소 100MΩ
	내전압	500V DC 1 분
	공급 전압	10.8 ~ 30V DC (리플 포함)
	소비 전류	최대 50mA
	입력	입력 신호
입력 임피던스		10kΩ (V) / 250Ω (I)
디스플레이	자릿수	3
	표시 소자	LED
	표시 주기	약 4회/초
	부압 표시	부압 시, 빨간색 LED 점등
	표시 정밀도	±1% F.S. (센서 오차 제외)
	온도 특성	±0.5% (0 ~ 50°C, 기준 온도 25°C)
	분해능	1카운트
스위치 출력	출력 방식	NPN/PNP 2점 출력 (트랜지스터, 오픈 컬렉터 출력)
	스위치 용량	최대 30V DC 100mA
	잔류 전압	최대 1.2V (NPN), 최대 2.2V (PNP)
	히스테리시스	0 ~ 300카운트 조정 가능
	반복 정도	±0.2% F.S. ±1카운트
	합선 보호	보호 기능 포함
	응답 속도	약 5ms ("F-0") (5ms ~ 2.5s 선택 가능)
	온도 특성	±0.5% F.S. (0 ~ 50°C, 기준 온도 25°C)
아날로그 출력	전압 출력	1 ~ 5V
	전류 출력	4 ~ 20mA

* 별도의 명시가 없을 경우 사양은 주위 온도 25±5°C, 공급 전압 24V DC를 기준으로 합니다.

* PZ-30 아날로그 전류 출력을 선택하거나 연결했을 때 공급 전압: 24V DC ± 10%

압력·리크
센서

센서

변위·계측센서

머신비전

마킹시스템

광학·측정기기

기타

센서

화이버센서

포토센서

레이저센서

근접센서

정전용량형센서

초음파센서

압력·리크센서

환경 특성

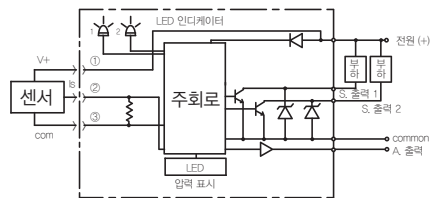
시험 항목	시험 조건	변동률
내진성	10 ~ 500Hz, 98.1% 또는 1.5mm (P-P), 3방향 각 2시간	압력 표시, 스위치 설정값, 아날로그 출력 진동: 검사 후 최대 ±1% F.S.
내충격성	490%, 3방향 각 3회	
내습성	40°C, 90 ~ 95%RH, 240시간	
EMC	EMI: EN55011: 2007, A2:2007 Group 1, class B	압력 표시, 스위치 동작 압력, 아날로그 출력: 검사 중 최대 ±5% F.S.
	EMS: EN61326-1 : 2006 Table 2	

압력·리크
센서

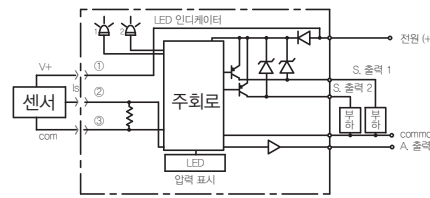
회로도

전압 아날로그 출력

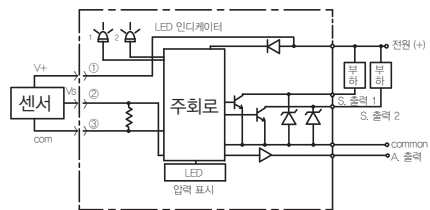
전류 입력 NPN 출력



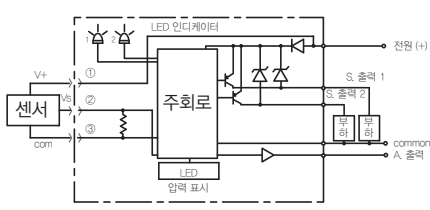
전류 입력 PNP 출력



전압 입력 NPN 출력



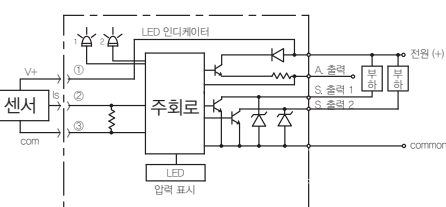
전압 입력 PNP 출력



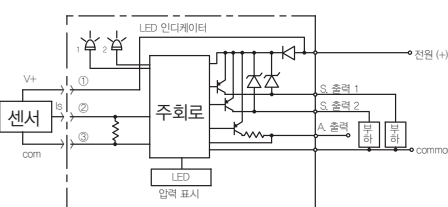
* 2-선타입 전류 출력 센서를 배선할 경우, 3(Com.) 단자와 연결하지 마십시오.

전류 아날로그 출력

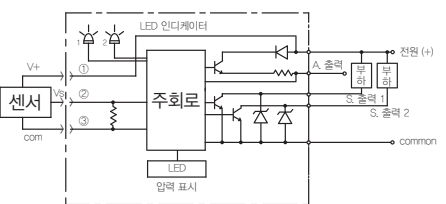
전류 입력 NPN 출력



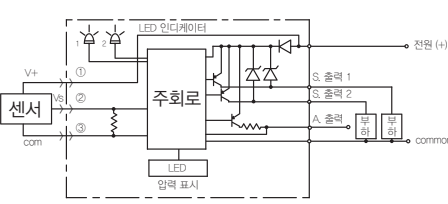
전류 입력 PNP 출력



전압 입력 NPN 출력



전압 입력 PNP 출력



* 2-선 타입 전류 출력 센서를 배선할 경우, 3(Com.) 단자와 연결하지 마십시오.

센서

범위·계측센서

머신비전

마킹시스템

광학·측정기기

기타

압력·리크센서

PA-20

PA-204

PA-500

PA-708

PA-758

PA-840/848

PA-930

PA-930A

PA-960/968

PG-20

PG-30

PG-35

PG-35H

PG-35L

PG-75

PG-100

PS20

PS30

PS60

PS91

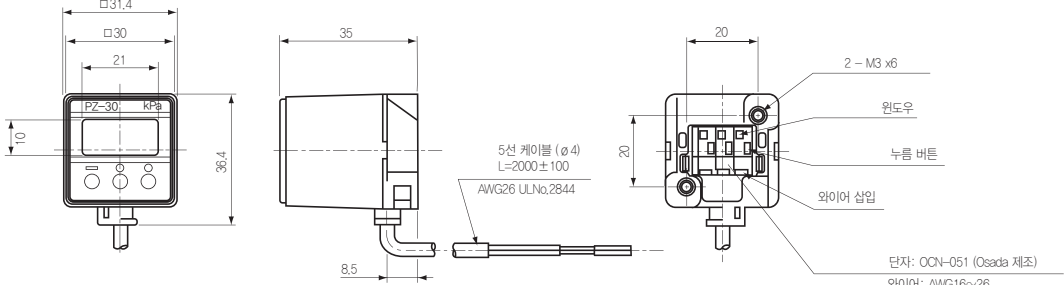
PZ-30

WL10

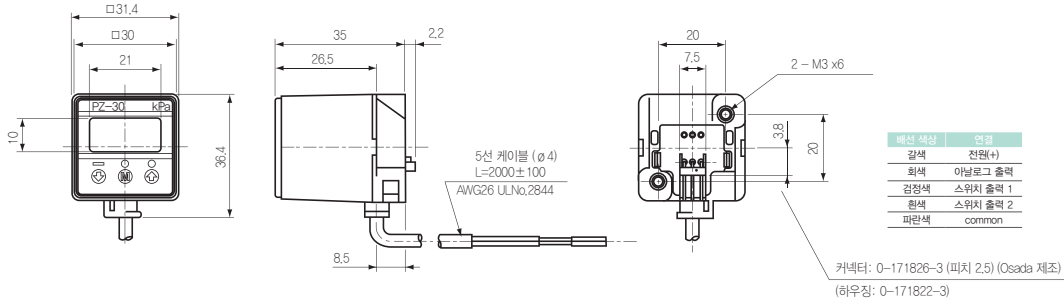
치수

* 별다른 명시가 없는 경우 ±0.5 오차가 발생할 수 있습니다. (단위: mm)

PZ-30 원터치 타입 단자



PZ-30 커넥터 타입 단자



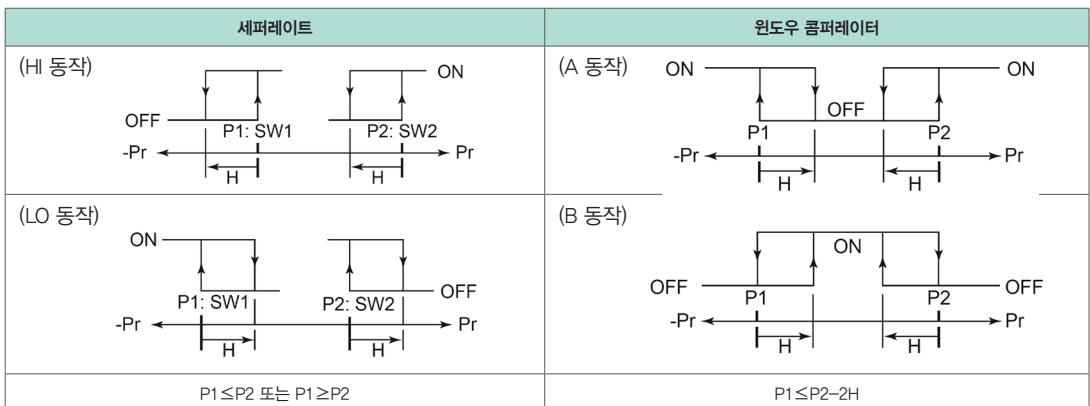
배선 색상	연결
갈색	전원(+)
회색	아날로그 출력
검정색	스위치 출력 1
흰색	스위치 출력 2
파란색	common

출력 모드

· 초기 설정 시 깜빡이는 빨간색 LED가 (SW2)를 가리킬 때 스위치 출력을 설정할 수 있습니다. · 모드는 출고 시 세퍼레이트(H/L),1로 설정 되어 있습니다. 또한 정격 압력이 12P 또는 12P(부압)에 설정 되어 있을 때 스위치 출력 모드는 세퍼레이트 (L/L), 4로 초기화 됩니다.

스위치 출력 모드	SW1				SW2			
	세퍼레이트		원도우 콤퍼레이터		세퍼레이트		원도우 콤퍼레이터	
모드	HI	LO	A	B	HI	LO	A	B
동작								
S-1	O				O			
S-2	O					O		
S-3		O			O			
S-4		O				O		
C-5			O				O	
C-6			O					O
C-7				O			O	
C-8				O				O
압력 설정 (동작점)	설정 1		하한: 설정 1 상한: 설정 2		설정 2		하한: 설정 1 상한: 설정 2	

* 참고 1. 세퍼레이트 모드에서는 설정1과 SW1, 설정2와 SW2가 각각 대응하여 동작합니다. * 참고 2. 원도우 콤퍼레이터 모드에서는 SW1과 SW2의 공통, 하한값(설정1), 상한값(설정2)에서 동작합니다. * 참고 3. 히스테리시스 H는 SW1/SW2 동작 모드 공통 설정입니다.



H : 스위치 히스테리시스 / P1=설정1, P2=설정2

압력·리크
센서

센서

변위·계측센서

머신비전

마킹시스템

광학·측정기기

기타

센서

화이버센서

포토센서

레이저센서

근접센서

정전용량형센서

초음파센서

압력·리크센서

출력 모드

아날로그 출력 모드

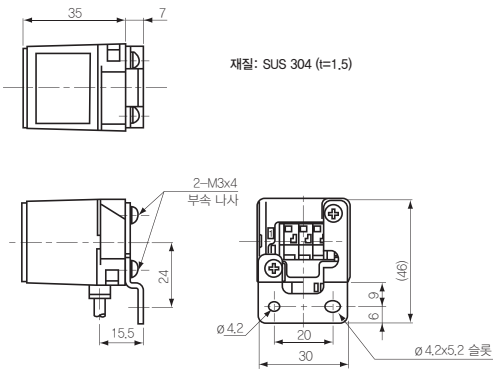
디스플레이		압력 범위		
		-Pr	0	Pr
1	R모드 (연성압)	1V (4mA)	(Vzero)	5V (20mA)
2	G모드 (정압)		1V (4mA)	5V (20mA)
3	V모드 (부압)	5V (20mA)	1V (4mA)	

* 아날로그 출력 설정: 초기 설정 상태에서 LED에 표시되는 두 번째 자리 숫자는 출력 모드를 나타냅니다. * 출력 모드는 정격 압력으로 고정 가능합니다.

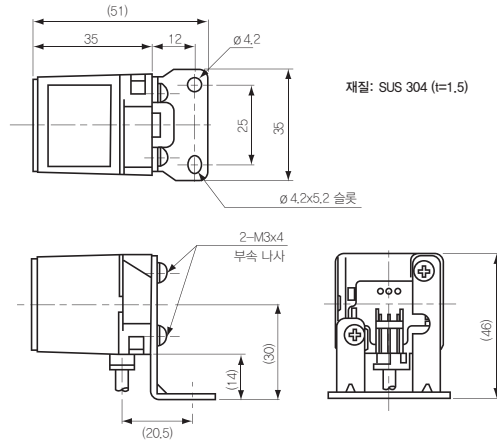
액세서리 설치 방법

* 별다른 명시가 없는 경우 ±0.5 오차가 발생할 수 있습니다. (단위: mm)

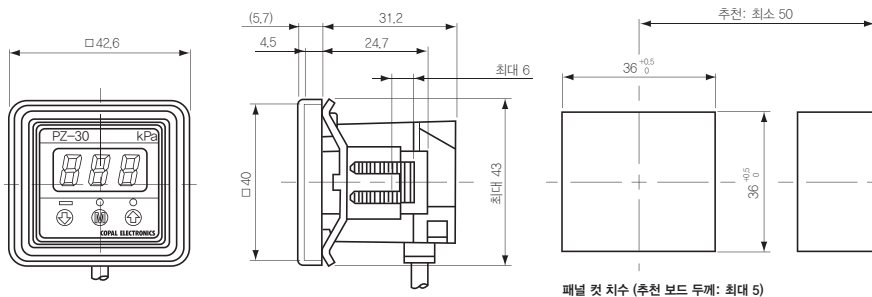
후면 패널 마운팅 브라켓 세트



패널 마운팅 브라켓 세트



패널 홀더 세트



패널 컷 치수 (추천 보드 두께: 최대 5)

이름	모델명	구성
패널 홀더 세트 (PG-30/PG-35)	ACPG-003	패널 홀더 커버 / 패널 홀더 / 패널 스톱퍼 (2개)
홀더 커버 세트	ACPG-004	패널 홀더 커버 / 패널 홀더
홀더 스톱퍼 세트	ACPG-007	패널 홀더 커버 / 패널 스톱퍼 (2개)
후면 패널 브라켓 세트 (Z)	ACPG-011	후면 패널 브라켓 세트 (Z), M3x4, 수나사 (2개)
패널 브라켓 세트 (Z)	ACPG-012	패널 브라켓 세트 (Z), M3x4, 수나사 (2개)

센서

- 변위·계측센서
- 머신비전
- 마킹시스템
- 광학·측정기기
- 기타

압력·리크센서

- PA-20
- PA-204
- PA-500
- PA-708
- PA-758
- PA-840/848
- PA-930
- PA-930A
- PA-960/968
- PG-20
- PG-30
- PG-35
- PG-35H
- PG-35L
- PG-75
- PG-100
- PS20
- PS30
- PS60
- PS91
- PZ-30**
- WL10

표시 배율 및 정격 압력 설정

표시 배율 선택

- 초기 설정 시 깜빡이는 빨간색 LED가 부압을 가리킬 때 코드를 설정할 수 있습니다.
- 표시 배율 초기 값은 1(kPa)로 설정 되어 있습니다.

정격 압력 선택

- 초기 설정 시 깜빡이는 빨간색 LED가 부압, SW1, SW2을 가리킬 때 코드를 설정할 수 있습니다.
- 정격 압력은 초기 값은 12P(0 ~ 100kPa)로 설정 되어 있습니다.

압력·리크 센서

모드 (1/3)		압력 방식	게이지압/절대압										
		압력 단위	kPa										Mpa
디스플레이 배율		정격 압력 범위	0 ~ 10	0 ~ 35	0 ~ 50	0 ~ -100	0 ~ 100	0 ~ 350	0 ~ 500	0 ~ 600	0 ~ 700	0 ~ 1000	0 ~ 2.00
코드	배율	설정 코드	11P	41P	51P		12P	42P	52P	62P	72P	13P	23P
1	× 1 (kPa)	정격 압력 디스플레이 (P _L ~P _H)	0.00 ~ 9.99	0.0 ~ 35.0	0.0 ~ 50.0	0.0 ~ -99.9	0.0 ~ 99.9	0 ~ 350	0 ~ 500	0 ~ 600	0 ~ 700	0 ~ 999	
2	× 0.0102		0.00 ~ 0.10	0.00 ~ 0.35	0.00 ~ 0.51	0.00 ~ -1.02	0.00 ~ 1.02	0.00 ~ 3.57	0.00 ~ 5.10	0.00 ~ 6.12	0.00 ~ 7.14	0.00 ~ 9.99	0.0 ~ 20.4
3	× 10.2		0.0 ~ 99.9	0 ~ 357	0 ~ 510	0 ~ -999	0 ~ 999						
4	× 7.501		0.0 ~ 75.0	0 ~ 262	0 ~ 375	0 ~ -750	0 ~ 750						
5	× 102		0 ~ 999										
6	× 0.01		0.00 ~ 0.10	0.00 ~ 0.35	0.00 ~ 0.50	0.00 ~ -1.02	0.00 ~ 1.02	0.00 ~ 3.50	0.00 ~ 5.00	0.00 ~ 6.00	0.00 ~ 7.00	0.00 ~ 9.99	0.0 ~ 20.0
7	× 10		0.0 ~ 99.9	0 ~ 350	0 ~ 500	0 ~ -999	0 ~ 999						
8	× 0.145		0.00 ~ 1.45	0.00 ~ 5.07	0.00 ~ 7.25	0.0 ~ -14.5	0.0 ~ 14.5	0.0 ~ 50.7	0.0 ~ 72.5	0.0 ~ 87.0	0 ~ 101	0 ~ 145	0 ~ 290
9	× 0.000145												0.00 ~ 0.29
A	× 0.001 (MPa)												0.00 ~ 1.00
b	× 0.2953	0.00 ~ 2.95	0.0 ~ 10.3	0.0 ~ 14.7	0 ~ -29.5	0 ~ 29.5	0 ~ 103	0 ~ 147	0 ~ 177	0 ~ 206	0 ~ 295	0 ~ 590	

모드 (2/3)		압력 방식	게이지압/절대압				
		압력 단위	Mpa				
디스플레이 배율		정격 압력 범위	0 ~ 3.50	0 ~ 5.00	0 ~ 10.0	0 ~ 20.0	0 ~ 35.0
코드	배율	설정 코드	43P	53P	14P	24P	44P
1	× 1 (kPa)	정격 압력 디스플레이 (P _L ~P _H)					
2	× 0.0102		0.0 ~ 35.7	0.0 ~ 51.0	0 ~ 102	0 ~ 204	0 ~ 357
3	× 10.2						
4	× 7.501						
5	× 102						
6	× 0.01		0.0 ~ 35.0	0.0 ~ 50.0	0.0 ~ 99.9	0 ~ 200	0 ~ 350
7	× 10						
8	× 0.145		0 ~ 507	0 ~ 725			
9	× 0.000145		0.00 ~ 0.50	0.00 ~ 0.72	0.00 ~ 1.45	0.00 ~ 2.90	0.00 ~ 5.07
A	× 0.001 (MPa)		0.00 ~ 3.50	0.00 ~ 5.00	0.00 ~ 9.99	0.00 ~ 20.0	0.00 ~ 35.0
b	× 0.2953	0 ~ 999					

센서

- 변위·계측센서
- 머신비전
- 마킹시스템
- 광학·측정기기
- 기타

센서

- 화이버센서
- 포토센서
- 레이저센서
- 근접센서
- 정전용량형센서
- 초음파센서
- 압력·리크센서

표시 배율 및 정격 압력 설정

압력·리크
센서

모드 (2/3)		압력 방식	연성압						
		압력 단위	kPa						
디스플레이 배율		정격 압력 범위	-10 ~ 10	-100 ~ 100	-100 ~ 200	-100 ~ 300	-100 ~ 500	-100 ~ 600	-100 ~ 1000
코드	배율	설정 코드	11r	12r	22r	32r	52r	62r	13r
1	× 1 (kPa)	정격 압력 디스플레이 (P _L ~P _H)	-99.9 ~ 99.9	-99.9 ~ 99.9	-100 ~ 200	-100 ~ 300	-100 ~ 500	-100 ~ 600	-100 ~ 999
2	× 0.0102		-0.10 ~ 0.10	-1.02 ~ 1.02	-1.02 ~ 2.04	-1.02 ~ 3.06	-1.02 ~ 5.10	-1.02 ~ 6.12	-1.02 ~ 9.99
3	× 10.2		-99.9 ~ 99.9	-999 ~ 999					
4	× 7.501		-75.0 ~ 75.0	-750 ~ 750					
5	× 102		-999 ~ 999						
6	× 0.01		-0.10 ~ 0.10	-1.00 ~ 1.00	-1.00 ~ 2.00	-1.00 ~ 3.00	-1.00 ~ 5.00	-1.00 ~ 6.00	-1.00 ~ 9.99
7	× 10		-99.9 ~ 99.9	-999 ~ 999					
8	× 0.145		-1.45 ~ 1.45	-14.5 ~ 14.5	-14.5 ~ 29.0	-14.5 ~ 43.5	-14.5 ~ 72.5	-14.5 ~ 87.0	-14 ~ 145
9	× 0.000145								-0.01 ~ 0.14
A	× 0.001 (MPa)			-0.10 ~ 0.10	-0.10 ~ 0.20	-0.10 ~ 0.30	-0.10 ~ 0.50	-0.10 ~ 0.60	-0.10 ~ 1.00
b	× 0.2953		-2.95 ~ 2.95	-29.5 ~ 29.5	-29.5 ~ 59.0	-29.5 ~ 88.5	-29 ~ 147	-29 ~ 177	-29 ~ 295

모드 (3/3)		압력 방식	게이지압/절대압								
		압력 단위	(× 1 / 0.0102) kPa								
디스플레이 배율		정격 압력 범위	0 ~ 0.10	0 ~ 0.35	0 ~ 0.50	0 ~ -1.00	0 ~ 1.00	0 ~ 3.50	0 ~ 5.00	0 ~ 7.00	0 ~ 10.0
코드	배율	설정 코드	11F	41F	51F	-12F	12F	42F	52F	72F	13F
1	× 1 (kPa)	정격 압력 디스플레이 (P _L ~P _H)	0.00 ~ 9.80	0.0 ~ 34.3	0.0 ~ 49.0	0.0 ~ -98.0	0.0 ~ 98.0	0 ~ 343	0 ~ 490	0 ~ 686	0 ~ 980
2	× 0.0102		0.00 ~ 0.10	0.00 ~ 0.35	0.00 ~ 0.50	0.00 ~ -1.00	0.00 ~ 1.00	0.00 ~ 3.50	0.00 ~ 5.00	0.00 ~ 7.00	0.00 ~ 9.99
3	× 10.2		0.0 ~ 99.9	0 ~ 350	0 ~ 500	0 ~ -999	0 ~ 999				
4	× 7.501		0.0 ~ 73.5	0 ~ 257	0 ~ 367	0 ~ -735	0 ~ 735				
5	× 102		0 ~ 999								
6	× 0.01		0.00 ~ 0.09	0.00 ~ 0.34	0.00 ~ 0.49	0.00 ~ -0.98				0.00 ~ 6.86	0.00 ~ 9.80
7	× 10		0.0 ~ 98.0	0 ~ 340	0 ~ 490	0 ~ -980	0 ~ 980				
8	× 0.145		0.00 ~ 1.42	0.00 ~ 4.97	0.00 ~ 7.10	0.0 ~ -14.2	0.0 ~ 14.2	0.0 ~ 49.7	0.0 ~ 71.0	0.0 ~ 99.5	0 ~ 142
9	× 0.000145										
A	× 0.001 (MPa)										0.00 ~ 0.98
b	× 0.2953		0.0 ~ 10.1	0.0 ~ 14.4	0.0 ~ -28.9	0.0 ~ 28.9	0 ~ 101	0 ~ 144	0 ~ 202	0 ~ 289	

센서

- 변위·계측센서
- 머신비전
- 마킹시스템
- 광학·측정기기
- 기타

압력·리크센서

- PA-20
- PA-204
- PA-500
- PA-708
- PA-758
- PA-840/848
- PA-930
- PA-930A
- PA-960/968
- PG-20
- PG-30
- PG-35
- PG-35H
- PG-35L
- PG-75
- PG-100
- PS20
- PS30
- PS60
- PS91
- PZ-30
- WL10