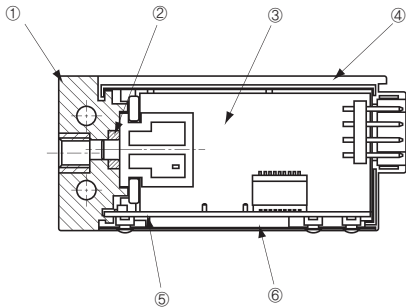




- 10mm 폭의 연성압 타입
- 누름 단추로 조작 용이
- 플러그인 커넥터로 쉬워진 설치
- DIN 레일 장착 가능
- 패널 잠금 시스템으로 데이터 보호
- 디스플레이 꺼짐 모드로 소비 전력 최소화

내부 구조



명칭	재질
① 압력 포트	폴리아미드 (MXD6 시리즈수지), 황동 (니켈 도금)
② O-링	플루오르 고무
③ 센서 모듈 보드	-
④ 하우징	PBT (폴리부틸렌 테레프탈레이트)
⑤ 디스플레이 보드	-
⑥ 동작 패널 시트	폴리에스테르

센서

- 변위·계측센서
- 머신비전
- 마킹시스템
- 광학·측정기기
- 기타

압력·리크센서

- PA-20
- PA-204
- PA-500
- PA-708
- PA-758
- PA-840/848
- PA-930
- PA-930A
- PA-960/968
- PG-20
- PG-30
- PG-35
- PG-35H
- PG-35L
- PG-75
- PG-100
- PS20
- PS30
- PS60**
- PS91
- PZ-30
- WL10

모델명 읽는 법

PS60 - 102 R - N M CN

시리즈명

정격 압력 범위

102: -100 ~ 100kPa 103: -100 ~ 1000kPa
302: -100 ~ 300kPa

압력 방식

R: 연성압 (부압~정압)

신호/전원 케이블 제거(pull-out) 방법

CN: 커넥터 타입

압력 포트

M: M5 암나사

스위치 출력 방식

N: NPN 오픈 컬렉터
P: PNP 오픈 컬렉터

모델명 일람

압력 포트	스위치 출력	102R	302R	103R
		-100 ~ 100kPa	-100 ~ 300kPa	-100 ~ 1000kPa
M5 암나사	NPN 오픈 컬렉터 출력	PS60-102R-NMCN	PS60-302R-NMCN	PS60-103R-NMCN
	PNP 오픈 컬렉터 출력	PS60-102R-PMCN	PS60-302R-PMCN	PS60-103R-PMCN

* 주문시 모델명을 반드시 확인해주세요.

사양

항목/모델명		PS60		
		102R	302R	103R
일반 사양	압력 범위	게이지압		
	정격 압력 범위 (kPa)	-100 ~ 100	-100 ~ 300	-100 ~ 1000
	최대 압력 (kPa)	200	600	1500
	파괴 압력 (kPa)	500	1000	2000
	동작 온도 (°C)	-10 ~ 50		
	보정 온도 (°C)	0 ~ 50		
	동작 습도 (%RH)	35 ~ 85 (응결 없을 것)		
	보관 온도 (°C)	-20 ~ 70 (대기압, 습도 65%RH 이하)		
	적용 매체	비부식성 기체		
	절연 저항 (MΩ, 최소)	100 (500V DC)		
	온도 특성	±3% F.S. (0 ~ 50°C)		
	내전압	500V AC, 60s (누설 전류 1mA 이하)		
	압력 포트	M5 암나사		
	무게 (g)	약 50 (케이블 포함)		
전원	공급 전압 (V DC)	12 ~ 24V ± 10% (리플 포함)		
	소비 전류 (mA, 최대)	30		
디스플레이	표시 소자	3자리수 LED		
	정격 표시 범위	-100 ~ 100kPa	-100 ~ 300kPa	-0.10 ~ 1.00MPa
	표시 정밀도 (기준 온도 25°C)	±1% F.S.		
	분해능	1카운트		
스위치 출력	출력 개수	2		
	출력 방식	오픈 컬렉터 출력 (NPN/PNP)		
	설정 방법	패널 스위치로 조정 가능		
	조정 범위	약 -110kPa ~ "999" 카운트		
	디스플레이	빨간색 LED 점등		
	반복 정도	최대 ±0.3% F.S.		
	히스테리시스	0 ~ 30카운트		
	스위치 용량	최대 30V 100mA		
	장류 전압 (V, 최대)	1.2 (NPN), 2.2 (PNP)		
응답 속도	약 5, 25, 250			
부속품	PS60 케이블, DIN 레일 아답터			

* 별도의 명시가 없을 경우 사양은 주위 온도 25±5°C, 공급 전압 24V DC를 기준으로 합니다.

압력·리크 센서

센서

변위·계측센서

머신비전

마킹시스템

광학·측정기기

기타

센서

화이버센서

포토센서

레이저센서

근접센서

정전용량형센서

초음파센서

압력·리크센서

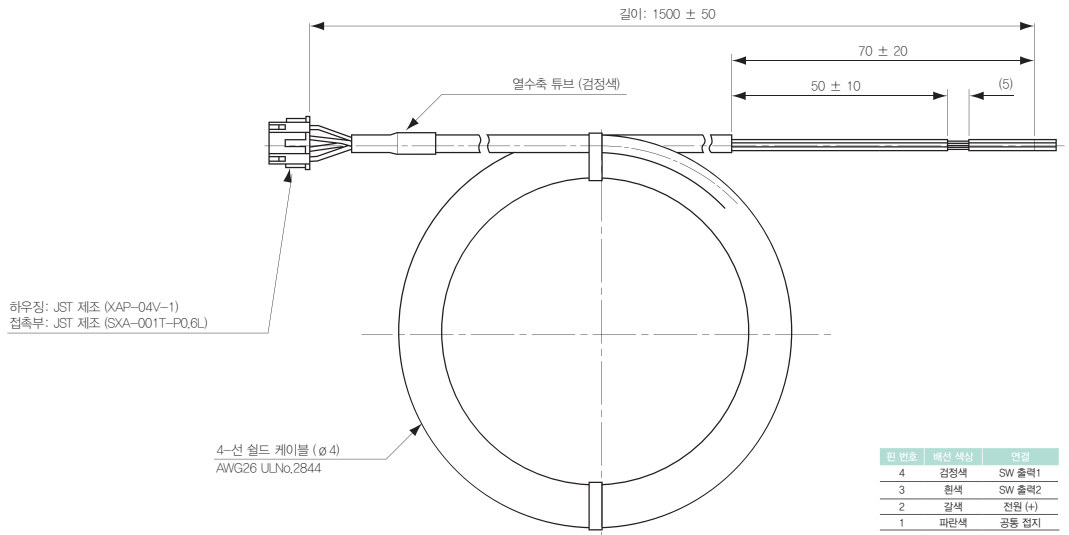
환경 특성

시험 항목	시험 조건	변동률
내진성	10 ~ 500Hz, 1.5mm 최대/98.1%, 3방향 각 2시간	압력 표시, 스위치 동작 출력: 검사 후 최대 ±2% F.S.
내충격성	490%, 3방향 각 3회	
내습성	40°C, 90 ~ 95%RH, 240시간	
압력 주기	0 ~ 정격 압력, 10 ⁶ 주기	압력 표시, 스위치 동작 출력, 아날로그 출력: 검사 중 최대 ±5% F.S.
EMC	EMI: EN55011: 2007, A2:2007 Group 1, class B EMS: EN61326-1: 2006 Table 2	

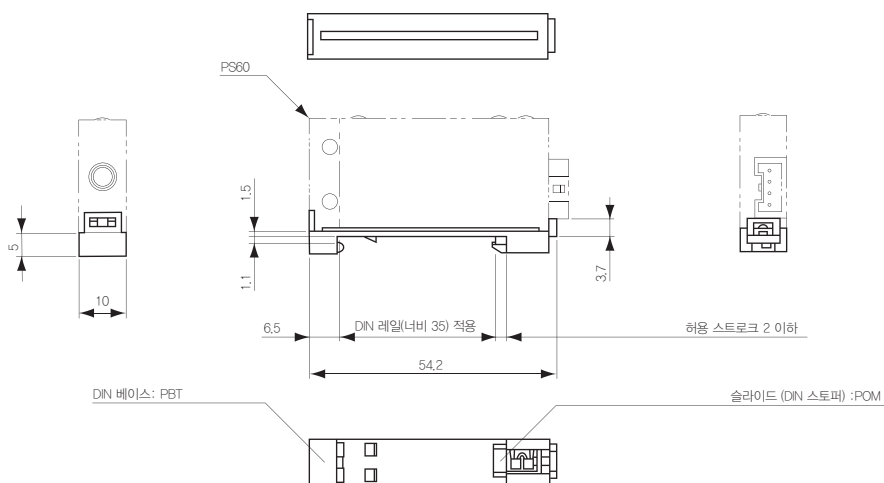
부속품

커넥터 케이블

* 별다른 명시가 없는 경우 ±0.5 오차가 발생할 수 있습니다. (단위:mm)



DIN 레일 아답터



압력·리크 센서

센서

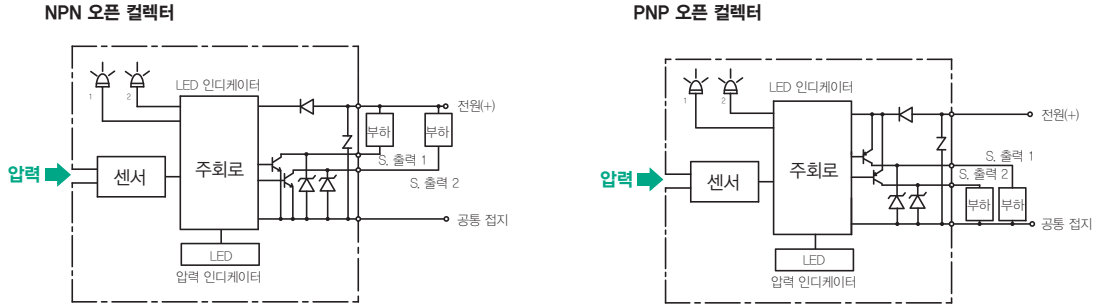
- 변위·계측센서
- 머신비전
- 마킹시스템
- 광학·측정기기
- 기타

압력·리크센서

- PA-20
- PA-204
- PA-500
- PA-708
- PA-758
- PA-840/848
- PA-930
- PA-930A
- PA-960/968
- PG-20
- PG-30
- PG-35
- PG-35H
- PG-35L
- PG-75
- PG-100
- PS20
- PS30
- PS60
- PS91
- PZ-30
- WL10

압력·리크
센서

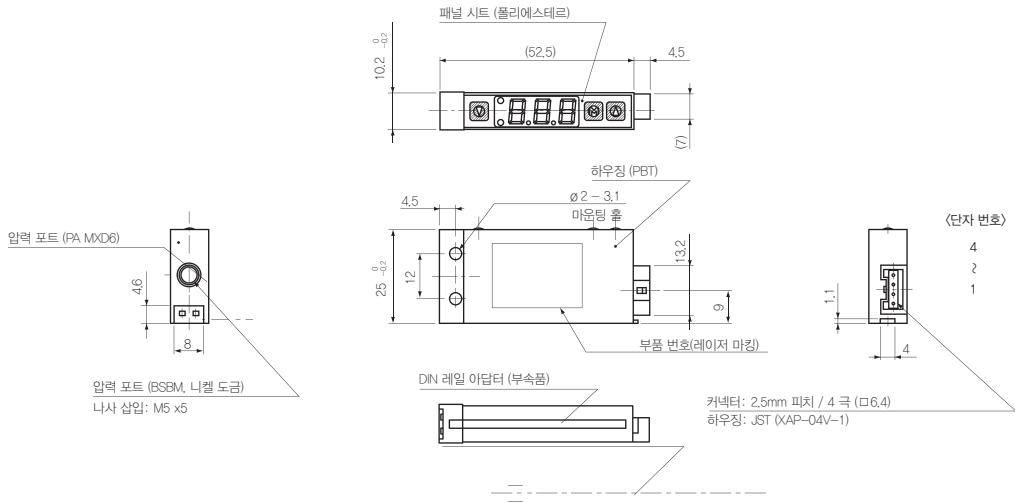
회로도



치수

M 타입 압력 포트 (NMCN, PMCN)

* 별다른 명시가 없는 경우 ±0.5 오차가 발생할 수 있습니다. (단위:mm)



디스플레이 범위

디스플레이 범위는 다음 표를 참조하십시오.

번호	정격 압력 범위		
	102R	302R	103R
1 (kPa)	-100 ~ 100	-100 ~ 300	
2 (MPa)			-0.10 ~ 1.00
3	-75 ~ 75	-75 ~ 225	
4	-1.00 ~ 1.00	-1.00 ~ 3.00	-1.0 ~ 10.0
5	-14.5 ~ 14.5	-14.5 ~ 43.5	-14 ~ 145
6	29.5 ~ 0.0 ^{*1}	29.5 ~ 0.0 ^{*1}	

*1 대기압

* 디스플레이 범위 설정에 관한 사항은 초기 모드를 참조하십시오.

* 참고: 표에서 사선은 분해능과 디스플레이 라인 선택이 불가능함을 의미합니다.

센서

- 변위·계측센서
- 머신비전
- 마킹시스템
- 광학·측정기기
- 기타

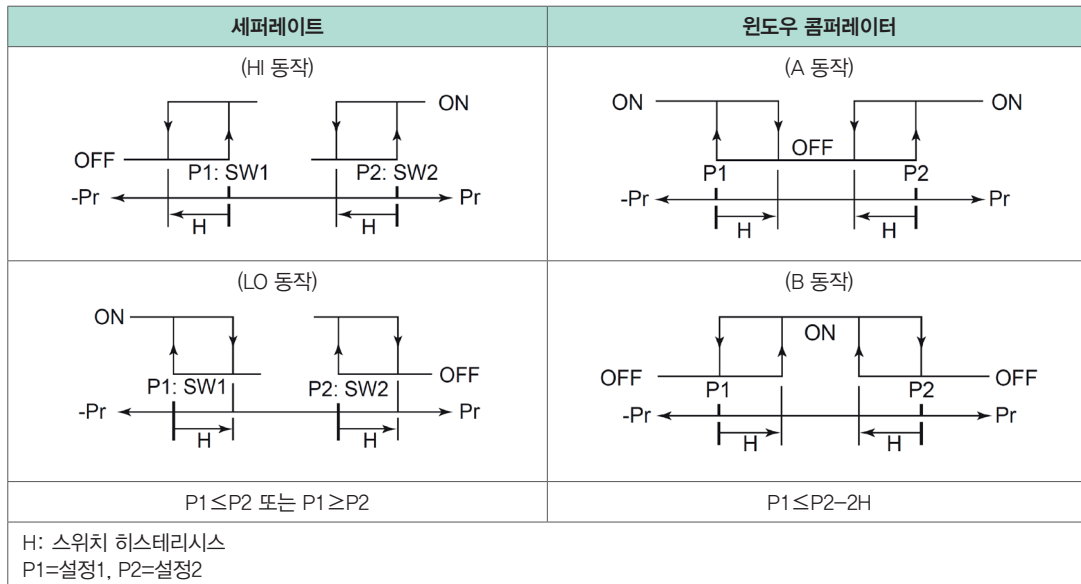
센서

- 화이버센서
- 포토센서
- 레이저센서
- 근접센서
- 정전용량형센서
- 초음파센서

압력·리크센서

스위치 출력 모드

출력 모드	SW1				SW2			
	세퍼레이트		윈도우 콤퍼레이터		세퍼레이트		윈도우 콤퍼레이터	
동작	HI	LO	A	B	HI	LO	A	B
S-1	O				O			
S-2	O					O		
S-3		O			O			
S-4		O				O		
C-5			O				O	
C-6			O					O
C-7				O			O	
C-8				O				O
압력 설정 (동작점)	설정 1		하한: 설정 1 상한: 설정 2		설정 2		하한: 설정 1 상한: 설정 2	



- * 참고 1. 세퍼레이트 모드에서는 설정1과 SW1, 설정2와 SW2가 각각 대응하여 동작합니다.
- * 참고 2. 윈도우 콤퍼레이터 모드에서는 SW1과 SW2의 공통, 하한값(설정1), 상한값(설정2)에서 동작합니다.
- * 참고 3. 히스테리시스 H는 SW1/SW2 동작 모드 공통 설정입니다.

압력·리크 센서

센서

- 변위·계측센서
- 머신비전
- 마킹시스템
- 광학·측정기기
- 기타

압력·리크센서

- PA-20
- PA-204
- PA-500
- PA-708
- PA-758
- PA-840/848
- PA-930
- PA-930A
- PA-960/968
- PG-20
- PG-30
- PG-35
- PG-35H
- PG-35L
- PG-75
- PG-100
- PS20
- PS30
- PS60
- PS91
- PZ-30
- WL10