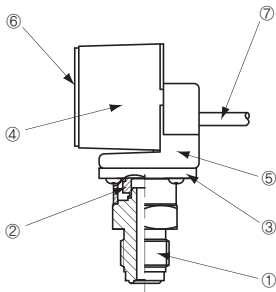




- 높은 부압에 적합
- SUS 316L 다이어프램을 이용한 내식성 타입
- 소형화 / 경량화 / 방적 구조 실현 (30mm / 200g / IP 65)
- 디스플레이 꺼짐 모드로 소비 전력 최소화
- 패널 잠금 기능을 통한 데이터 보호

내부 구조 (9/16 -18UNF)



명칭	재질
① 피팅	SUS 316L
② 센서 모듈 (오일레스)	
③ 센서 홀더	
④ 하우징 (알루미늄 코팅)	PBT (UL-94-HB)
⑤ 아답터	ADC10,12
⑥ 패널 시트	폴리에스테르(UL746)
⑦ 션드 케이블	비닐 클로라이드 수지 (UL2844)

센서

- 변위 · 계측센서
- 머신비전
- 마킹시스템
- 광학 · 측정기기
- 기타

압력 · 리크센서

- PA-20
- PA-204
- PA-500
- PA-708
- PA-758
- PA-840/848
- PA-930
- PA-930A
- PA-960/968
- PG-20
- PG-30
- PG-35
- PG-35H
- PG-35L**
- PG-75
- PG-100
- PS20
- PS30
- PS60
- PS91
- PZ-30
- WL10

모델명 읽는 법

PG-35L - 102 R - N VC

시리즈명

압력 범위

102 : -100 ~ 100 kPa
103 : -100 ~ 1000 kPa

압력 방식

R: 연성압 (부압~정압)

피팅

R2: R 1/4
G2: G 1/4
VC: 9/16-18UNF (가스킷 조인트)

스위치 출력 방식

N: NPN 오픈 컬렉터
P: PNP 오픈 컬렉터

압력·리크 센서

모델명 일람

피팅	압력 방식	게이지압	
	정격 압력 범위 스위치 출력 방식	-100 ~ 100kPa	-100 ~ 1000kPa
R2 (R 1/4)	NPN	PG-35L-102R-NR2	PG-35L-103R-NR2
	PNP	→PG-35L-102R-PR2	→PG-35L-103R-PR2
G2 (G 1/4)	NPN	PG-35L-102R-NG2	PG-35L-103R-NG2
	PNP	→PG-35L-102R-PG2	→PG-35L-103R-PG2
VC (9/16-18UNF)	NPN	PG-35L-102R-NVC	PG-35L-103R-NVC
	PNP	→PG-35L-102R-PVC	→PG-35L-103R-PVC

* 주문시 모델명을 반드시 확인해주시요.

* "→" 표시는 주문 제작 제품입니다.

센서

- 변위·계측센서
- 머신비전
- 마킹시스템
- 광학·측정기기
- 기타

센서

- 화이버센서
- 포토센서
- 레이저센서
- 근접센서
- 정전용량형센서
- 초음파센서
- 압력·리크센서

사양

항목 / 모델명		PG-35L		
		102R	103R	
일반 사양	압력 방식	게이지압		
	적용 매체	SUS 316L을 부식시키지 않는 기체 / 액체		
	정격 압력 범위 (kPa)	-100 ~ 100	-100 ~ 1000	
	최대 압력 (kPa)	200	1500	
	파괴 압력 (kPa)	300	2000	
	동작 온도 (°C)	-10 ~ 50		
	보정 온도 (°C)	0 ~ 50		
	동작 습도 (%RH)	35 ~ 85 (응결 없을 것)		
	보호 등급	IP 65		
	피팅 타입	R 1/4, G 1/4, VC (9/16-18UNF)		
	압력 포트 부착 재질	SUS 316L		
	무게 (g)	약 150 (2m 케이블 포함)		
	온도 특성	±3% F.S. (0 ~ 50°C)		
	절연 저항	최소 50MΩ		
	디스 플레이	내전압	DC 125V 1분	
		진공 동작 압력	최소 1.4 x 10 ⁻⁴ Pa abs	
입력 전압		10.8 ~ 30V DC (리플 포함)		
소비 전류		최대 50mA		
표시 소자		3 자릿수 LED		
정격 표시 범위 (kPa)		-99.9 ~ 99.9	-100 ~ 999	
스위치 출력	배율 설정	최대 11 종류 절환 가능		
	표시 주기	약 4회/초		
	부압 표시	부압 시, 빨간색 LED 점등		
	표시 정밀도	± 1%		
출력 상태	NPN/PNP			
	2점 출력 (트랜지스터, 오픈 컬렉터 출력)			
출력 모드	세퍼레이트 모드 / 원도우 콤포레터 모드			

사양

항목 / 모델명		PG-35L	
		102R	103R
스위치 출력	스위치 용량	30V DC 100mA 최대	
	잔류 전압	최대 1.2V (NPN), 최대 2.2V (PNP)	
	상태 표시	출력1 (초록색 LED), 출력2 (빨간색 LED), 출력 ON일 때 점등	
	히스테리시스	0 ~ 300카운트 (조정 가능)	
	반복 정도	±0.2% F.S. ±1카운트 (최대 ±0.3% F.S.)	
	응답 속도	약 5, 25, 250, 2500ms 조정 가능	
아날로그 출력	출력 모드	3가지 모드	
	출력 전압 ZERO 전압: Pin=0, SPAN 전압: Pin=0 ~ Pin (H)	1 ~ 5V (G/V 모드 ZERO: 1±0.2V, SPAN: 4±0.2V) 1 ~ 5V (R 모드 ZERO: 3±0.2V, SPAN: 2±0.2V) 103R (R 모드: ZERO: 1.36±0.2V, SPAN: 3.64±0.2V)	
	임피던스	10kΩ	
	분해능	1/204 (약 4.9mV / 약 0.123% F.S.)	

압력·리크 센서

센서

- 변위·계측센서
- 머신비전
- 마킹시스템
- 광학·측정기기
- 기타

압력·리크센서

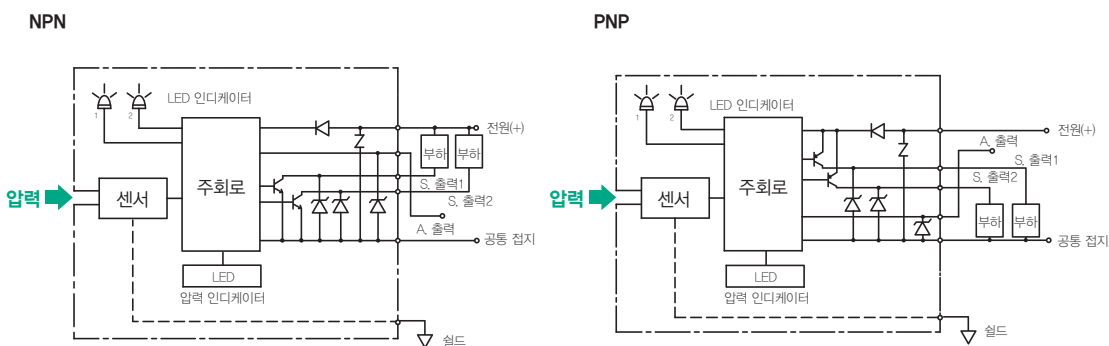
- PA-20
- PA-204
- PA-500
- PA-708
- PA-758
- PA-840/848
- PA-930
- PA-930A
- PA-960/968
- PG-20
- PG-30
- PG-35
- PG-35H
- PG-35L**
- PG-75
- PG-100
- PS20
- PS30
- PS60
- PS91
- PZ-30
- WL10

환경 특성

시험 항목	시험 조건 (25±5°C에서)	변동률
내진성	10 ~ 500Hz, 98.1% 또는 1.5mm P-P, 3방향 각 2시간	검사 후 최대 ±2% F.S.*1 (아날로그 출력은 20mV의 변동 오차가 추가될 수 있습니다.)
내충격성	490%, 3방향 각 3회	
압력 주기	0 ~ 정격 압력, 10 ⁶ 주기	
내습성	40°C, 90 ~ 95%RH, 240시간	
EMC	EMI: EN55011: 2007, A2:2007 Group 1, class B EMS: EN61326-1: 2006 Table 2	압력 표시, 스위칭 동작 압력, 아날로그 출력: 검사 중 최대 ±5% F.S.*1

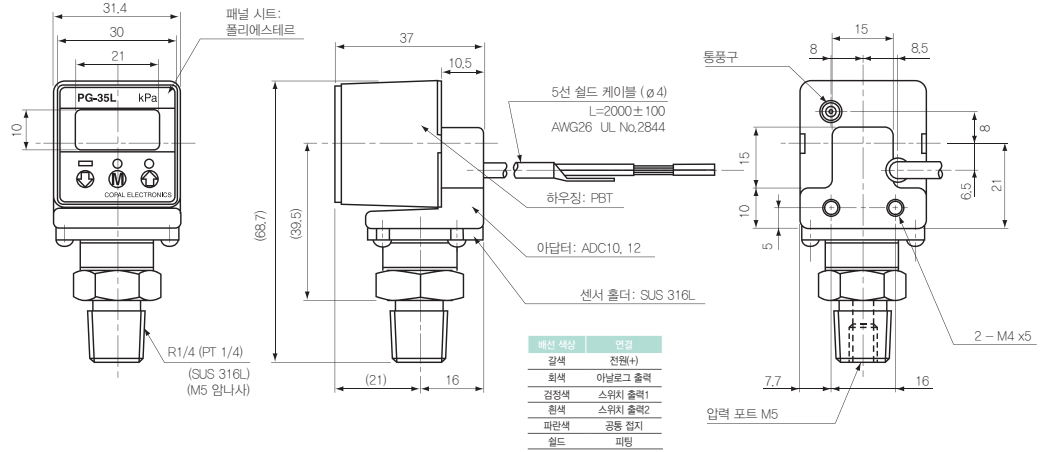
*1 압력 표시, 스위치 출력 포인트, 아날로그 출력 변화

회로도

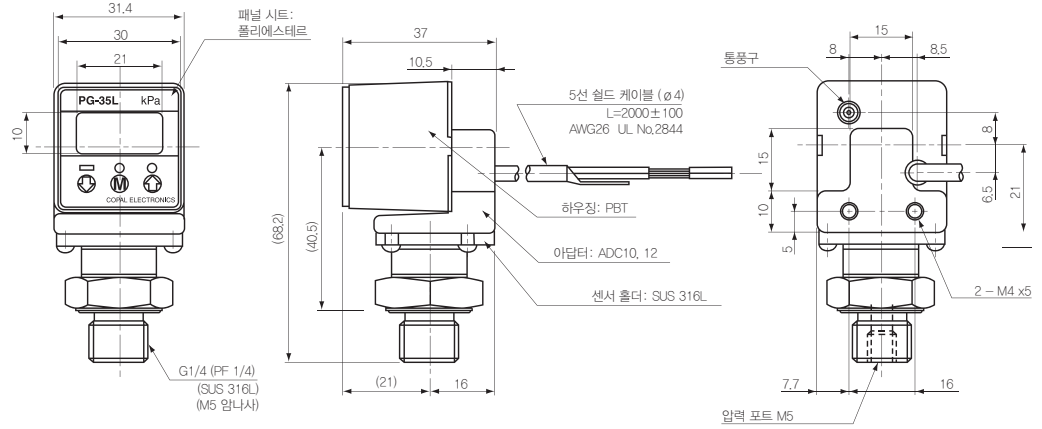


치수

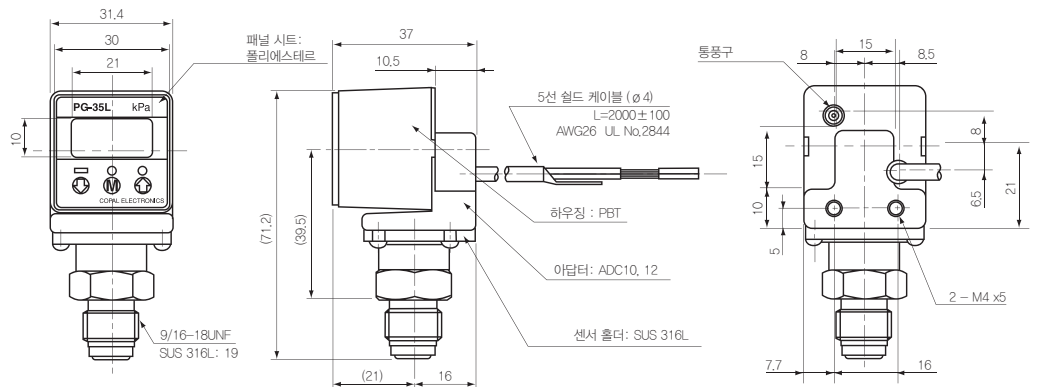
피팅 R2 (R 1/4)



피팅 G2 (G 1/4)



피팅 VC (9/16-18UNF)



* 액세서리는 PG-30, PG-35 시리즈와 공용 사용이 가능합니다. (P. B-177)

압력·리크 센서

센서

- 변위·계측센서
- 머신비전
- 마킹시스템
- 광학·측정기기
- 기타

센서

- 화이버센서
- 포토센서
- 레이저센서
- 근접센서
- 정전용량형센서
- 초음파센서

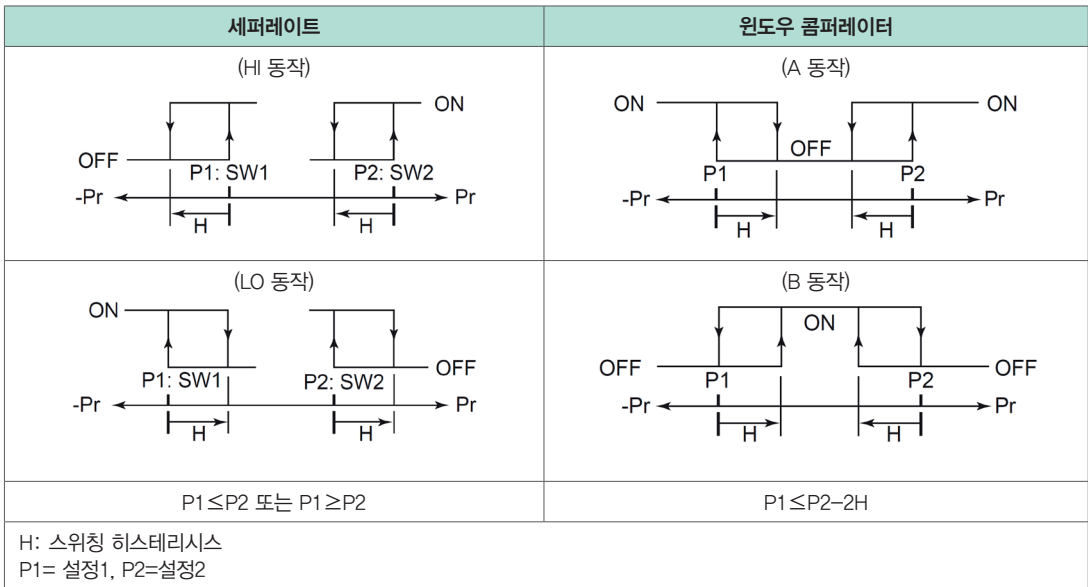
압력·리크센서

스위치 출력 모드

압력·리크 센서

출력 모드	SW1				SW2			
	세퍼레이트		윈도우 콤퍼레이터		세퍼레이트		윈도우 콤퍼레이터	
동작	HI	LO	A	B	HI	LO	A	B
S-1	O				O			
S-2	O					O		
S-3		O			O			
S-4		O				O		
C-5			O				O	
C-6			O					O
C-7				O			O	
C-8				O				O
압력 설정 (동작점)	설정 1		하한: 설정 1 상한: 설정 2		설정2		하한: 설정 1 상한: 설정 2	

- * 참고 1. 세퍼레이트 모드에서는 설정1과 SW1, 설정2와 SW2가 각각 대응하여 동작합니다.
- * 참고 2. 윈도우 콤퍼레이터 모드에서는 SW1과 SW2의 공통, 하한값(설정1), 상한값(설정2)에서 동작합니다.
- * 참고 3. 히스테리시스 H는 SW1/SW2 동작 모드 공통 설정입니다.



센서

변위·계속센서

머신비전

마킹시스템

광학·측정기기

기타

센서

화이버센서

포토센서

레이저센서

근접센서

정전용량형센서

초음파센서

압력·리크센서