



- Ø20mm 외경으로 쉽게 설치할 수 있는 피팅 블록
- 배관의 방향에 따라 표시부의 회전 가능 (90°, 270° 회전 가능)
- 스위치 출력, 전압 출력, 전류 출력의 선택 가능
- 내부 용접에 의한 센서 소자와 피팅 블록의 일체형 구조



센서

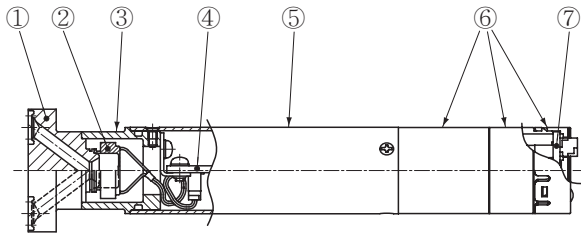
- 변위·계측센서
- 머신비전
- 마킹시스템
- 광학·측정기기
- 기타

센서

- 화이버센서
- 포토센서
- 레이저센서
- 근접센서
- 정전용량형센서
- 초음파센서

압력·리크센서

내부 구조 (R/14)



명칭	재질
① 피팅 블록	이중 용해물 SUS316L
② 센서 모듈	
③ 센서 홀더	SUS316L
④ 앰프·보드	-
⑤ 커버	SUS316L
⑥ 케이스	PBT
⑦ 디스플레이 보드	-

모델명 읽는 법

PG-20 - 103 R - N2 W2

시리즈명

정격 압력

502G : 0~0.5MPa 502R : -0.1~0.5MPa
103G : 0~1.0MPa 103R : -0.1~1.0MPa

압력 기준 / 정격 아날로그 출력 범위

G : 게이지 압력 (정압) / 0MPa~정격 압력
R : 게이지 압력 (화합물) / -0.1MPa~정격 압력

피팅 블록 사양

W1 : 1.5 인치 W-셀
W2 : 1.125 인치 W-셀

출력 사양

- B : SW 없음
- N2 : SW 출력 2개 (NPN 오픈 콜렉터)
- P2 : SW 출력 2개 (PNP 오픈 콜렉터)
- NV : SW 출력 1개 (NPN 오픈 콜렉터)
+전압 출력 (1~5V)
- PV : SW 출력 1개 (PNP 오픈 콜렉터)
+전압 출력 (1~5V)
- NA : SW 출력 1개 (NPN 오픈 콜렉터)
+출력 전류 (4~20mA)
- PA : SW 출력 1개 (PNP 오픈 콜렉터)
+출력 전류 (4~20mA)

모델명 일람

출력 사양		정격 압력	
스위치 출력		502	103
없음		PG-20-502R-BW*	PG-20-103R-BW*
출력 2개	NPN	PG-20-502R-N2W*	PG-20-103R-N2W*
	PNP	PG-20-502R-P2W*	PG-20-103R-P2W*
출력 1개	NPN	PG-20-502□-NVW*	PG-20-103□-NVW*
	PNP	PG-20-502□-PVW*	PG-20-103□-PVW*
	NPN	PG-20-502□-NAW*	PG-20-103□-NAW*
	PNP	PG-20-502□-PAW*	PG-20-103□-PAW*

참고 1. W* : 피팅 블록 사양 (W1/W2)

참고 2. □ : G (정압) / R (회합물)

압력·리크 센서

사양

항목 및 형식		PG-20		
		502	103	
일반 사양	압력 기준	게이지 압력		
	정격 압력	정압 (G)	0~0.5MPa	0~1.0MPa
		혼합물 (R)	-0.1~0.5MPa	-0.1~1.0MPa
	최대 압력	0.75MPa	1.5MPa	
	진공 압력	1.4×10 ⁻⁴ Pa abs (최소)		
	누수 (He 진공방식)	5×10 ⁻¹² Pa·m ³ /sec 최소 (압력 포트부 용접)		
	동작 온도	-10 ~ 50°C (비응축)		
	보상 온도	0 ~ 50°C		
	동작 습도	35 ~ 85% RH (비응축)		
	저장 온도	-20 ~ 60°C (대기압, 습도 65% RH 이하)		
	적용 매체	SUS316L을 부식시키지 않는 기체 및 액체		
	절연 저항	최소 50MΩ (125VDC일 시, 리드선 부 전체와 압력 포트 사이)		
	압력 재료	SUS316L 이중 용해물 재료 (피팅/센서)		
	압력 조도	최소 (Ra : 0.15, Rz : 0.7)μm		
	압력 입자	0.1μm 이상의 입자 : 노 카운트 (당사 시험 기준에 의한)		
	케이블 커넥터	케이블 길이 : 2m AWG26 / 케이블 고정 홀더 포함		
	보호 등급	IP40		
	무게	약 200g (W1 사양) 약 110g (W2 사양)		
	전원	동작 전압	전압 출력 사양 및 그 외 : 12~24VDC ±10% (리플 포함) 전류 출력 사양 : 24VDC ±10% (리플 포함)	
소비 전류		최소 30mA (스위치/아날로그 출력으로부터 흐르는 전류 없음)		
CE 마킹		EN61326-1 : 2006, EN61326-2-3 : 2006 EMI : Class B, EMS : Annex BB		
압력 표시	디스플레이 방법	3·1/2자리 LED 디스플레이 (적색 LED)		
	회전 각	270° (90°)		
	정격 표시 범위	정압 (G)	.000 ~ .500MPa	.000 ~ 1.000MPa
		혼합물 (R)	-.100 ~ .500MPa	-.100 ~ 1.000MPa
	디스플레이 사이클	4회/초		
	디스플레이 정확성	±1.0% FS (반복성과 Lin/Hys. 포함)		
열변위오차	±0.1% FS/°C (0~50°C 기준 온도 25°C)			

센서

변위·계측센서

머신비전

마킹시스템

광학·측정기기

기타

압력·리크센서

PA-20

PA-204

PA-500

PA-708

PA-758

PA-840/848

PA-930

PA-930A

PA-960/968

PG-20

PG-30

PG-35

PG-35H

PG-35L

PG-75

PG-100

PS20

PS30

PS60

PS91

PZ-30

WL10

사양

항목 및 형식		PG-20	
		502	103
압력 표시	분해능	1 자릿수	
	정격 압력 외 표시	F.S.의 110% 초과 시, 압력 표시 점멸 ("****")	
	부가 기능	영점 조정 기능 패널, 잠금 기능	
아날로그 출력	출력 전압	1 ~ 5 VDC (출력 전류 : 최소 1mA / 출력 저항 : 1.5k Ω)	
		출력 정밀도	$\pm 1.0\%$ FS (조정 오차 LIN / HYS 포함)
		온도 특성	$\pm 0.1\%$ FS / $^{\circ}\text{C}$ (0 ~ 50 $^{\circ}\text{C}$ 기준 온도 25 $^{\circ}\text{C}$)
	출력 전류	4 ~ 20mA (Vort : 24VDC $\pm 10\%$ / 최소 500 Ω)	
		출력 정밀도	$\pm 1.0\%$ FS (조정 오차 LIN / HYS 포함)
		온도 특성	$\pm 0.1\%$ FS / $^{\circ}\text{C}$ (0 ~ 50 $^{\circ}\text{C}$ 기준 온도 25 $^{\circ}\text{C}$)
스위치 출력	출력 개수	1 또는 2	
	출력 방식	NPN/PNP 트랜지스터 오픈 콜렉터	
	스위치 용량	30VDC 최소 100mA	
	잔류 전압	최소 1.2V (NPN) / 2.2V (PNP) (부하 전류 100mA 시)	
	출력 동작	분리 모드/윈도우 분할 모드	
	반복 정밀도	최소 $\pm 0.3\%$ FS	
	열변위오차	$\pm 0.1\%$ FS/ $^{\circ}\text{C}$ (0~50 $^{\circ}\text{C}$ 기준 온도 25 $^{\circ}\text{C}$)	
	응답성	약 2.5, 25, 250ms	
	히스테리시스 설정	0 ~ 300counts (패널 조작에 의한 가변 방식)	

압력·리크
센서

센서

변위·계측센서

머신비전

마킹시스템

광학·측정기기

기타

센서

화이버센서

포토센서

레이저센서

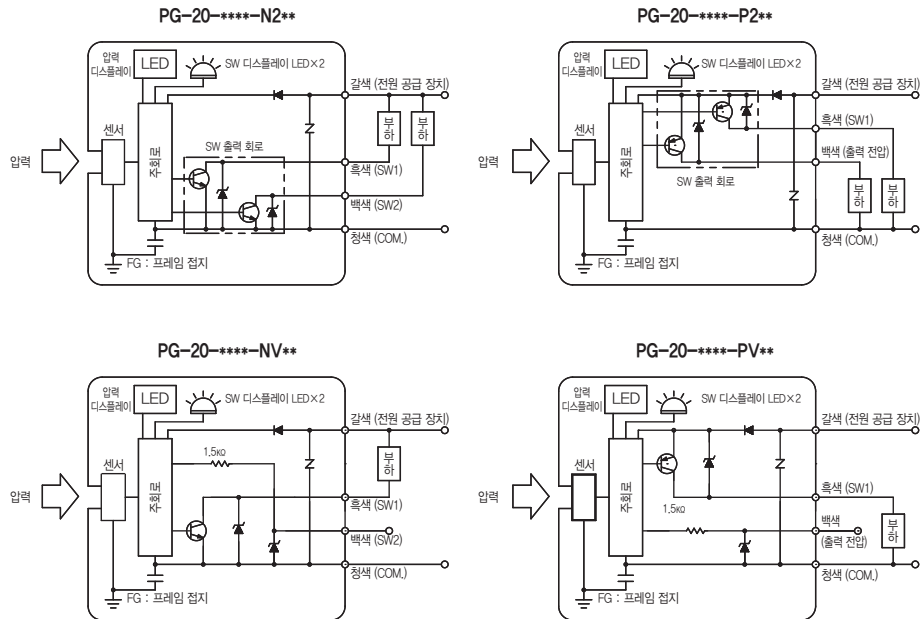
근접센서

정전용량형센서

초음파센서

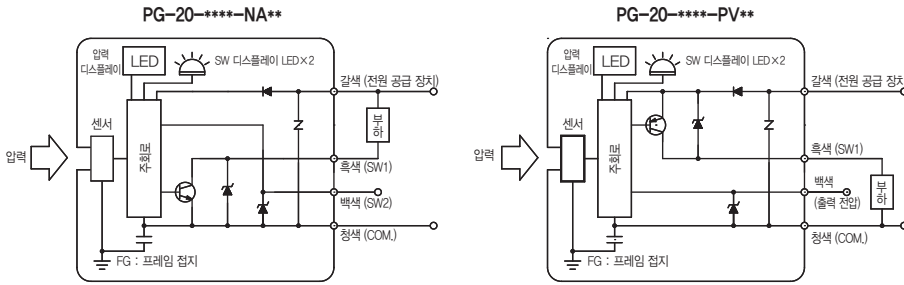
압력·리크센서

회로도



압력·리크
센서

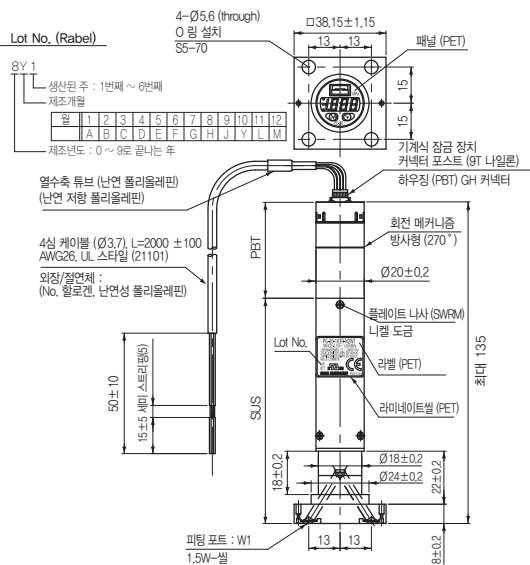
회로도



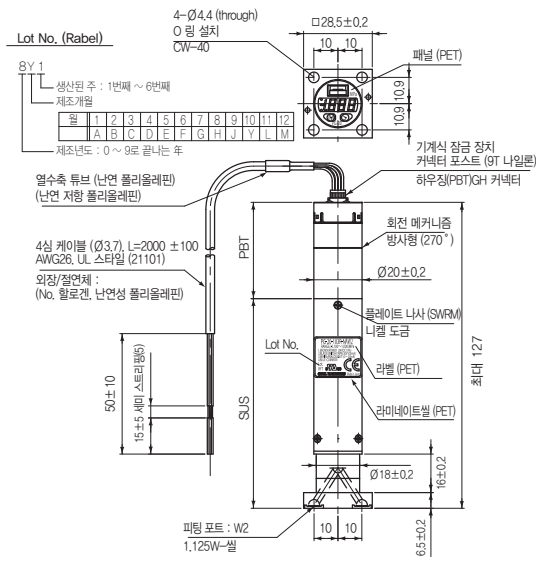
모델 번호	PG-20-****			
색상	-BW*	-N2W* / -P2W*	-NVW* / -PVW*	-NAW* / -PAW*
갈색	(12~24VDC ±10%)		(24VDC ±10%)	
흑색	N.C.	SW1 (NPN/PNP)		
백색	N.C.	SW2 (NPN/PNP)	(1-5V)	(4-20mA)
청색	공통			

치수

PG-20-****-R/G**W1



PG-20-****-R/G**W2



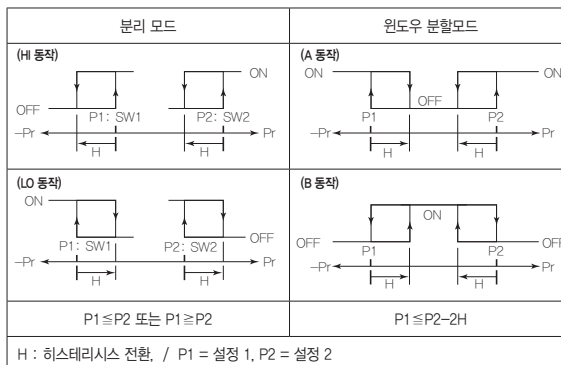
스위치 출력 모드

출력	SW1				SW2			
	분리		원도우 분할모드		분리		원도우 분할모드	
모드	HI	LO	A	B	HI	LO	A	B
설정	HI	LO	A	B	HI	LO	A	B
S-1	○				○			
S-2	○				○			
S-3		○				○		
S-4		○				○		
C-5			○				○	
C-6				○				○
C-7				○				○
C-8				○				○
입력 설정 (작동점)	설정 1		(하한) : 설정 1 (상한) : 설정 2		설정 2		(하한) : 설정 1 (상한) : 설정 2	

참고 1. 분리 모드에서 설정 1은 SW1에 해당하고 설정 2는 SW2에 해당합니다.

참고 2. 원도우 분할모드에서 SW1과 SW2의 최소값은 설정 1에 해당하고 최대값은 설정 2에 해당합니다.

참고 3. 하나의 스위치 출력 사양에 대해서만 "SW1"이 됩니다. 이 경우 스위치 작동 모드에서 다음과 같이 표시됩니다. "S-1" "S-3" "C-5" "C-7"



센서

변위·계측센서

머신비전

마킹시스템

광학·측정기기

기타

압력·리크센서

PA-20

PA-204

PA-500

PA-708

PA-758

PA-840/848

PA-930

PA-930A

PA-960/968

PG-20

PG-30

PG-35

PG-35H

PG-35L

PG-75

PG-100

PS20

PS30

PS60

PS91

PZ-30

WL10