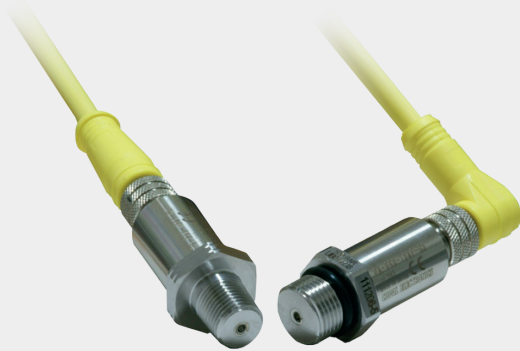


PA-960/968

박막형 압력 센서 Pressure Sensor

411

압력·리크
센서



- 소형 · 경량화 실현
- 최대 50 MPa(s)의 정격 압력
- 디지털 커버리지로 정확도 향상
- 커넥터 타입으로 배선 및 설치 용이
- IP 67 보호 등급의 높은 방수성 (커넥터 마운팅 시)
- CE 마크 인증

모델명 읽는 법

PA-960 - 104P - R2 - 1

시리즈명

PA-960 (전압 출력)
PA-968 (전류 출력)

압력 범위

503P (5MPa), 104P (10MPa),
204P (20MPa), 354P (35MPa), 504P(50MPa)

케이블

공란 (부속 케이블 없음)
1 (M12 커넥터 케이블: 일자형 1m)
2 (M12 커넥터 케이블: L자형 1m)

피팅

R2 (R 1/4)
G3 (G 3/8, P14 O-링 포함)

센서

- 변위 · 계측센서
- 머신비전
- 마킹시스템
- 광학 · 측정기기
- 기타

압력 · 리크센서

- PA-20
- PA-204
- PA-500
- PA-708
- PA-758
- PA-840/848
- PA-930
- PA-930A
- PA-960/968**
- PG-20
- PG-30
- PG-35
- PG-35H
- PG-35L
- PG-75
- PG-100
- PS20
- PS30
- PS60
- PS91
- PZ-30
- WL10

모델명 일람

시리즈명	피팅	케이블	압력 범위				
			0 ~ 5MPa	0 ~ 10MPa	0 ~ 20MPa	0 ~ 35MPa	0 ~ 50MPa
PA-960 전압 출력	R 1/4	없음	PA-960-503P-R2	PA-960-104P-R2	PA-960-204P-R2	PA-960-354P-R2	PA-960-504P-R2
		일자형	PA-960-503P-R2-1	PA-960-104P-R2-1	PA-960-204P-R2-1	PA-960-354P-R2-1	PA-960-504P-R2-1
		L자형	PA-960-503P-R2-2	PA-960-104P-R2-2	PA-960-204P-R2-2	PA-960-354P-R2-2	PA-960-504P-R2-2
	G 3/8 (P14 O-링 포함)	없음	PA-960-503P-G3	PA-960-104P-G3	PA-960-204P-G3	PA-960-354P-G3	PA-960-504P-G3
		일자형	PA-960-503P-G3-1	PA-960-104P-G3-1	PA-960-204P-G3-1	PA-960-354P-G3-1	PA-960-504P-G3-1
		L자형	PA-960-503P-G3-2	PA-960-104P-G3-2	PA-960-204P-G3-2	PA-960-354P-G3-2	PA-960-504P-G3-2
PA-968 전류 출력	R 1/4	없음	PA-968-503P-R2	PA-968-104P-R2	PA-968-204P-R2	PA-968-354P-R2	PA-968-504P-R2
		일자형	PA-968-503P-R2-1	PA-968-104P-R2-1	PA-968-204P-R2-1	PA-968-354P-R2-1	PA-968-504P-R2-1
		L자형	PA-968-503P-R2-2	PA-968-104P-R2-2	PA-968-204P-R2-2	PA-968-354P-R2-2	PA-968-504P-R2-2
	G 3/8 (P14 O-링 포함)	없음	PA-968-503P-G3	PA-968-104P-G3	PA-968-204P-G3	PA-968-354P-G3	PA-968-504P-G3
		일자형	PA-968-503P-G3-1	PA-968-104P-G3-1	PA-968-204P-G3-1	PA-968-354P-G3-1	PA-968-504P-G3-1
		L자형	PA-968-503P-G3-2	PA-968-104P-G3-2	PA-968-204P-G3-2	PA-968-354P-G3-2	PA-968-504P-G3-2

* 주문시 모델명을 반드시 확인해주시시오.

압력·리크
센서

사양

항목	일반 (PA-960/968)				
압력 범위	503P	104P	204P	354P	504P
입력 방식	게이지압				
정격 압력 (MPa)	5	10	20	35	50
최대 압력 (MPa)	10	20	40	50	65
동작 온도 (°C)	PA-960: -20 ~ 85 / PA-968: -20 ~ 70				
보정 온도 (°C)	-20 ~ 70				
동작 습도	35 ~ 85%RH (응결 없을 것)				
보관 온도 (°C)	-20 ~ 70 (대기압, 습도 65%RH 이하)				
적용 매체	SUS 316L을 부식시키지 않는 기체 / 액체				
보호 등급	IP 67 *				
무게 (g)	약 60 / 약 130 *				

* 케이블 포함

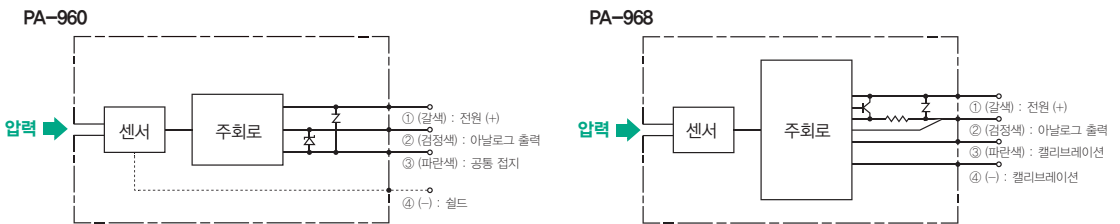
사양

항목	전원 (PA-960/968)	
전원	10.8 ~ 30V DC (리플 포함)	
소비 전류	10mA 이하 (무부하) / PA-960	

항목	아날로그 출력	
	PA-960	PA-968
출력 전류	1 ~ 5V	4 ~ 20mA
제로 전류	1±0.05V	4±0.2mA
스판 전류	4±0.05V	16±0.2mA
직선성	±0.5% F.S.	
히스테리시스	±0.1% F.S.	±0.2% F.S.
온도 특성 (-20 ~ 70°C)	ZERO	±0.05% F.S./°C
	SPAN	±0.05% F.S./°C
부하 저항	-	500Ω 이하 (전원: 24V) **

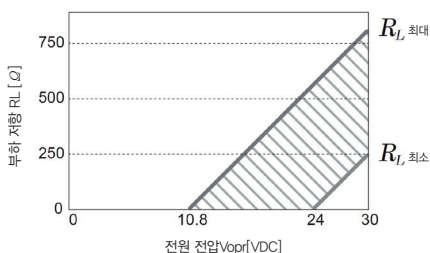
** 부하 저항을 선택할 경우, 다음 페이지의 표와 공식을 참조하십시오.

회로도



부하 저항

부하 저항 특성도



부하 저항 공식

$$R_{L(MAX)} = \frac{V_{opr} - 10.8}{0.026}$$

$$R_{L(MIN)} = \frac{V_{opr} - 10.8}{0.026} - 507.7$$

센서

- 변위·계측센서
- 머신비전
- 마킹시스템
- 광학·측정기기
- 기타

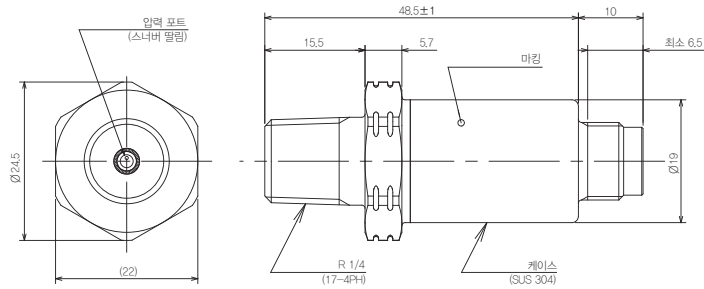
센서

- 화이버센서
- 포토센서
- 레이저센서
- 근접센서
- 정전용량형센서
- 초음파센서

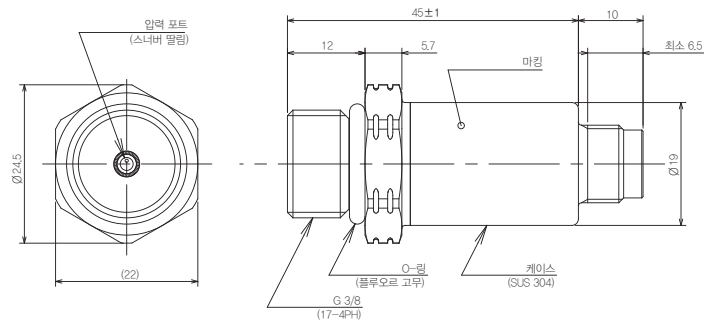
압력·리크센서

치수

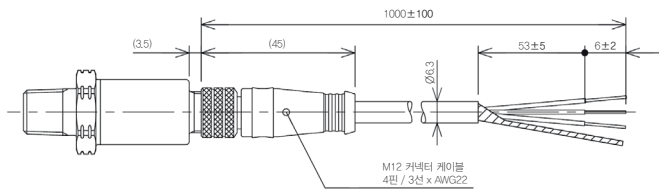
피팅: R2 (R 1/4)



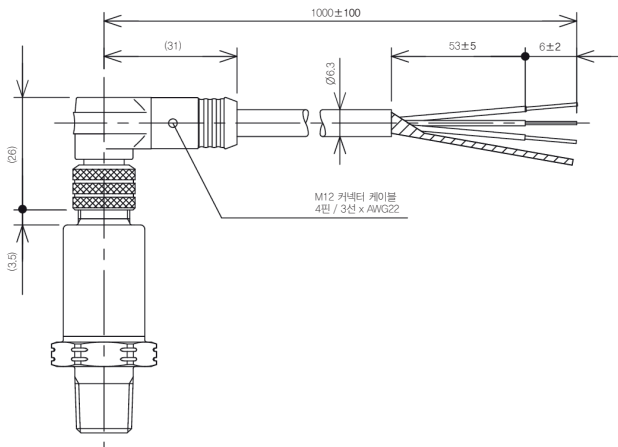
피팅: G3 (G 3/8A)



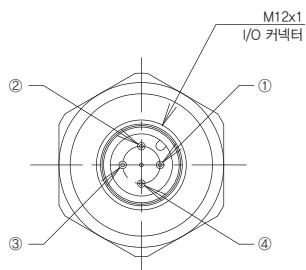
표준형



L자형



배선도



배선색상	연결	
	PA-960	PA-968
① 갈색	전원(+)	전원(+)
② 검정색	아날로그 출력	아날로그 출력
③ 파란색	공통 접지	CAL **
④ -	실드	CAL **

** CAL: 캘리브레이션

* CAL 에는 배선하지 마십시오. 전압이 통하면 오작동을 일으킬 수 있습니다.

압력·리크 센서

센서

변위·계측센서

머신비전

마킹시스템

광학·측정기기

기타

압력·리크센서

PA-20

PA-204

PA-500

PA-708

PA-758

PA-840/848

PA-930

PA-930A

PA-960/968

PG-20

PG-30

PG-35

PG-35H

PG-35L

PG-75

PG-100

PS20

PS30

PS60

PS91

PZ-30

WL10