

# PA-840/848

Pressure Sensor **압력 변환기**

압력·리크  
센서



- 옥외 설치를 위한 단자함을 이용한 견고한 IP67 방수구조
- 압력 다이어프램 동작 온도 최대 100°C  
1~5V DC의 전압 출력, 앰프 내장 (PA-840),  
전류 출력 4~20mA DC (PA-848).
- 이중 다이어프램 구조를 사용하여 높은 신뢰성 구축  
(SUS316L 다이어프램, 오일 충전)
- 옥외 설치용인 트렁크식 단자 압력 센서 및 업계 초소형 크기

### 센서

- 변위·계측센서
- 머신비전
- 마킹시스템
- 광학·측정기기
- 기타

### 센서

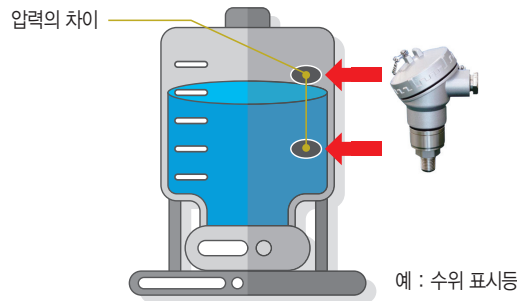
- 화이버센서
- 포토센서
- 레이저센서
- 근접센서
- 정전용량형센서
- 초음파센서
- 압력·리크센서**

### 제품 설명



강력한 내구성을 갖고 있으며 단자커버는 케이블로 교체 가능하기 때문에 케이블은 험한 외부환경에 사용하기에 적합합니다.

### 적용 사례



방수기능을 갖추고 있기 때문에 식물 혹은 물과 관련하여 사용되는 외부기와 함께 사용하기에 적합합니다.

### 모델명 읽는 법

PA-840 - 102 R - R2

#### 시리즈명

PA-840 : 출력 전압 (1~5V)  
PA-848 : 출력 전류 (4~20mA)

#### 정격 압력 범위

102R : - 0.1 ~ 0.1MPa  
352R : - 0.1 ~ 0.35MPa  
103G : 0 ~ 1.0MPa  
353G : 0 ~ 3.5MPa  
102A : 0 ~ 0.1MPa abs.

#### 피팅

R2 : R1/4  
G2 : G1/4

#### 압력 방식

G : 게이지 압력  
R : 게이지 압력 (화합물)  
A : 절대 압력

## 모델명 일람

모델명 (참고)	정격 압력	피팅	
		R 1/4	G 1/4
PA-840 (출력 전압)	-0.1 ~ 0.1MPa	PA-840-102R-R2	PA-840-102R-G2
	-0.1 ~ 0.35MPa	PA-840-352R-R2	PA-840-352R-G2
	0 ~ 1.0MPa	PA-840-103G-R2	PA-840-103G-G2
	0 ~ 0.35MPa	PA-840-353G-R2	PA-840-353G-G2
	0. ~ 0.1MPa abs.	PA-840-102A-R2	PA-840-102A-G2
PA-848 (출력 전류)	-0.1 ~ 0.1MPa	PA-848-102R-R2	PA-848-102R-G2
	-0.1 ~ 0.35MPa	PA-848-352R-R2	PA-848-352R-G2
	0 ~ 1.0MPa	PA-848-103G-R2	PA-848-103G-G2
	0 ~ 3.5MPa	PA-848-353G-R2	PA-848-353G-G2
	0. ~ 0.1MPa abs.	PA-848-102A-R2	PA-848-102A-G2

## 압력·리크 센서

## 사양

항목	기본 사양				
압력 범위	102R	352R	103G	353G	102A
압력 기준	게이지 압력				절대압
정격 압력 범위	-0.1~0.1MPa	-0.1~0.35MPa	0~1.0MPa	0 ~ 3.5MPa	0~0.1MPa abs
최대 압력	0.2MPa	0.7MPa	2MPa	4MPa	0.2MPa abs
파괴 압력	0.3MPa	1.05MPa	3MPa	4.5MPa	0.3MPa abs
동작 온도 범위	PA-840	Ta (응결 없을 것) : -20~80°C / 압력 포트 : -20~100°C			
	PA-848	Ta (응결 없을 것) : -20~70°C / 압력 포트 : -20~100°C			
보상 온도	0~50°C				
동작 습도	35~85% RH (비응축)				
저장 온도	-20~80°C				
적용 매체	SUS316L을 부식시키지 않는 가스 및 액체 / O-링 (불소 고무)을 부식시키지 않는 가스 및 액체 G2 피팅				
압력 포트	R1/4, G1/4				
IP 보호	IP67				
무게	약 250g				
항목	아날로그 출력 (PA-840)				
압력 범위	102R	352R	103G	353G	102A
출력 전압	1~5V				
제로 전압	3±0.05V	1.89±0.05V	1±0.05V	1±0.05V	1±0.05V
스판 전압	4±0.1V				
직선성 / 히스테리시스	±0.5% FS				
열변위오차	제로/스판	±0.06% FS/°C			
동작 전압	10.8 ~ 26.4V DC (리플 포함)				
소비 전류	최대 20mA				
항목	아날로그 출력 (PA-848)				
정격 압력	102R	352R	103G	353G	102A
출력 전류	4~20mA				
제로 전류	12±0.2mA	7.56±0.2mA	4±0.2mA	4±0.2mA	4±0.2mA
스판 전류	16±0.4mA				
직선성 / 히스테리시스	±0.5% FS				
열변위오차	제로/스판	±0.06% FS/°C			
부하 저항	최대 500Ω				
동작 전압	21.6 ~ 26.4V DC (리플 포함)				

## 센서

변위·계측센서  
머신비전  
마킹시스템  
광학·측정기기  
기타

## 압력·리크센서

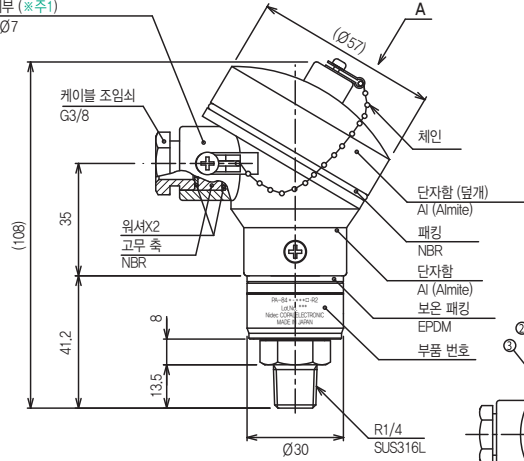
PA-20  
PA-204  
PA-500  
PA-708  
PA-758  
**PA-840/848**  
PA-930  
PA-930A  
PA-960/968  
PG-20  
PG-30  
PG-35  
PG-35H  
PG-35L  
PG-75  
PG-100  
PS20  
PS30  
PS60  
PS91  
PZ-30  
WL10

## 치수

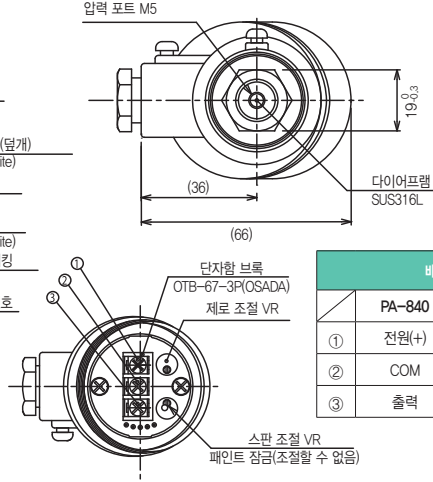
### 압력·리크 센서

#### R1/4 타입

케이블 설치부 (\*주1)  
적용 Ø6~Ø7



별도로 명시되어 있지 않는 한, 공차는 ±0.5 (단위: mm)

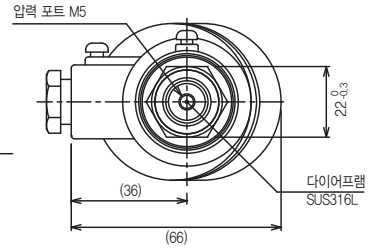
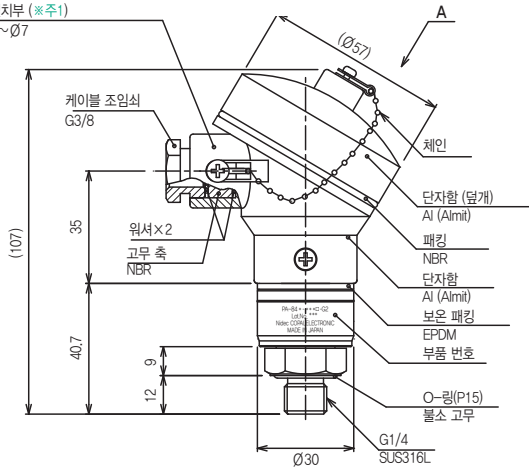


배선		
	PA-840	PA-848
①	전원(+)	전원(+)
②	COM	N.C.
③	출력	출력

(화살표 A 부분)

#### G1/4 타입

케이블 설치부 (\*주1)  
적용 Ø6~Ø7



\*주1. 방수를 위해 제공된 케이블 조임쇠를 활용해 배선 입구를 조아십시오.  
그렇지 않을 경우 케이블 혹은 덮개가 느슨해질 수 있습니다.  
따라서 정기적으로 조이거나 혹은 잠가야 합니다.

\*주2. 케이블은 제공되지 않습니다 (별도구매).

### 센서

변위·계측센서

머신비전

마킹시스템

광학·측정기기

기타

### 센서

화이버센서

포토센서

레이저센서

근접센서

정전용량형센서

초음파센서

압력·리크센서