

## ICS, M30, IP69K

Proximity Sensor

### 근접센서



- 검출 거리 10 ~ 22mm
- 쉴드/비쉴드 타입
- 쇼트-바디/롱-바디
- 전원 10 ~ 36V DC
- 출력: DC 200mA, NPN/PNP, NO/NC
- 출력 ON LED 인디케이터
- 역극성, 합선, 트랜션트 보호회로
- IEC 60947-5-2 규격 준수
- 위험 영역에 대한 CSA 인증 획득

#### 센서

- 변위 · 계측센서
- 머신비전
- 마킹시스템
- 광학 · 측정기기
- 기타

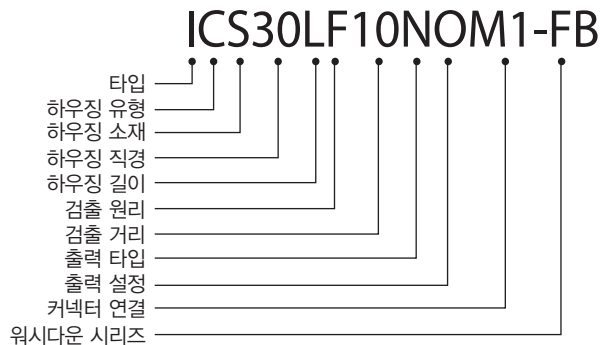
#### 센서

- 화이버센서
- 포토센서
- 레이저센서
- 근접센서
- 정전용량형센서
- 초음파센서
- 압력 · 리크센서

#### 제품 설명

식음료 산업에 적합한 스테인리스스틸(AISI 316L)로 만들어졌습니다. 이 센서는 고압 및 고온 과정에 노출되어도 문제 없습니다. 완전히 밀폐되어있으며, 산화 반응이나 알칼리 반응 작업 및 살균 작업에 저항성을 갖고 있습니다. ECOLAB 승인을 받은 IP 68, IP 69K 보호 등급 제품입니다.

#### 모델명 읽는 법



#### 타입 선택

확장 된 범위	하우징 유형	정격 검출 거리 (Sn)	모델명 (NPN/NO)	모델명 (PNP/NO)	모델명 (NPN/NC)	모델명 (PNP/NC)
표준 범위						
커넥터	쇼트-바디	10mm *1	ICS30SF10NOM1-FB	ICS30SF10POM1-FB	ICS30SF10NCM1-FB	ICS30SF10PCM1-FB
커넥터	쇼트-바디	15mm *2	ICS30SN15NOM1-FB	ICS30SN15POM1-FB	ICS30SN15NCM1-FB	ICS30SN15PCM1-FB
커넥터	롱-바디	10mm *1	ICS30LF10NOM1-FB	ICS30LF10POM1-FB	ICS30LF10NCM1-FB	ICS30LF10PCM1-FB
커넥터	롱-바디	15mm *2	ICS30LN15NOM1-FB	ICS30LN15POM1-FB	ICS30LN15NCM1-FB	ICS30LN15PCM1-FB
확장 범위						
커넥터	쇼트-바디	15mm *1	ICS30SF15NOM1-FB	ICS30SF15POM1-FB	ICS30SF15NCM1-FB	ICS30SF15PCM1-FB
커넥터	쇼트-바디	22mm *2	ICS30SN22NOM1-FB	ICS30SN22POM1-FB	ICS30SN22NCM1-FB	ICS30SN22PCM1-FB
커넥터	롱-바디	15mm *1	ICS30LF15NOM1-FB	ICS30LF15POM1-FB	ICS30LF15NCM1-FB	ICS30LF15PCM1-FB
커넥터	롱-바디	22mm *2	ICS30LN22NOM1-FB	ICS30LN22POM1-FB	ICS30LN22NCM1-FB	ICS30LN22PCM1-FB

\*1 금속에 쉴드 마운트

\*2 금속에 비쉴드 마운트

### 사양

정격 동작 전압 ( $U_o$ )	10 ~ 36V DC(리플 포함)	합선 / 부하 인디케이터	LED 점멸 ( $f = 2\text{Hz}$ )
리플	$\leq 10\%$	보증 검출 거리 ( $S_a$ )	$0 \leq S_a \leq 0,81 \times S_n$
출력 전류 ( $I_o$ )	$\leq 200\text{mA} @ 50^\circ\text{C}$ ( $\leq 150\text{mA} @ 50 \sim 70^\circ\text{C}$ )	유효 검출 거리 ( $S_v$ )	$0,9 \times S_n \leq S_v \leq 1,1 \times S_n$
		가용 검출 거리 ( $S_u$ )	$0,85 \times S_v \leq S_u \leq 1,15 \times S_v$
OFF 상태 전류 ( $I_o$ )	$\leq 10\mu\text{A}$	반복 정도 (R)	$\leq 5\%$
무부하 공급 전류 ( $I_o$ )	$\leq 15\text{mA}$	히스테리시스 (H)	검출거리의 1 ~ 20%
전압 강하 ( $U_o$ )	최대 2V DC @ 200mA	주위 온도 동작 보관	-40 ~ +85°C (-40 ~ +185°F) 짧은 노출 / 클리닝 과정, 스토리지 -40° ~ +85°C(-40° ~ +185°F)
보호회로	역극성, 합선, 트랜션트		
일시 전압	1kV / 0.5J	내충격성 / 내진성	IEC 60947-5-2 / 7.4
전원 ON 딜레이 ( $t_v$ )	50ms	하우징 소재 바디 전면	스테인레스 스틸 (AISI 316), 플러그 플라스틱 프론트 그레이 PPS - FDA 인증, 백 파트 그릴 아미드
동작 속도 (f)	$\leq 1000\text{Hz}$	인증	cULus에 의한 작동 전압 (UL 508)
출력 ON 인디케이터 NO 타입 NC 타입	노란색 활성화 LED 대상체 존재 대상체 비존재	EMC 보호 IEC 61000-4-2 (ESD) IEC 61000-4-3 IEC 61000-4-4 IEC 61000-4-6 IEC 61000-4-8	IEC 60947-5-2에 따라 8KV의 공기 배출, 4KV 접촉 방전 3V/m 2kV 3V 30A/m
연결 커넥터	LED blinking ( $f = 2\text{Hz}$ )		
보호 등급	IP67, IP68 (1분, 7일), IP69K		
무게 (케이블 / 너트포함)	최대 130g		
치수	다음 페이지 도면 참고		
조임 토크	75Nm		

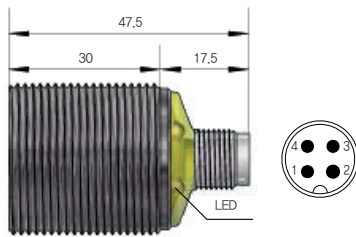
### 센서

- 변위 · 계측센서
- 머신비전
- 마킹시스템
- 광학 · 측정기기
- 기타

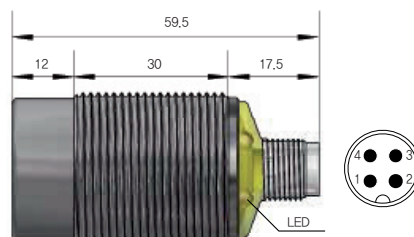
### 근접센서

- ICB, M12
- ICB, M12, Extra Short Body
- ICB, M12, Extended Range
- ICB, M12, Increased Distance
- ICS, M12, IP69K
- ICB, M18
- ICB, M18, Extended Range
- ICB, M18, Increased Distance
- ICS, M18, IP69K
- ICB, M30
- ICB, M30, Extended Range
- ICB, M30, Increased Distance
- ICS, M30, IP69K

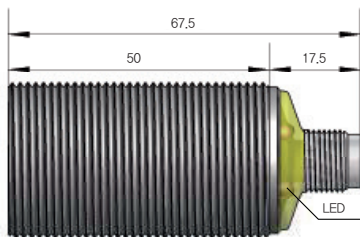
### 치수



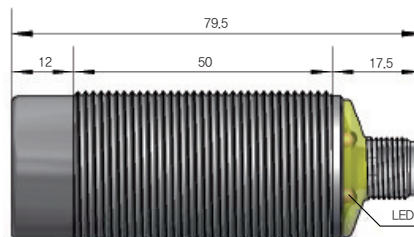
쇼트-바디, 실드 타입



쇼트-바디, 비실드 타입



롱-바디, 실드 타입



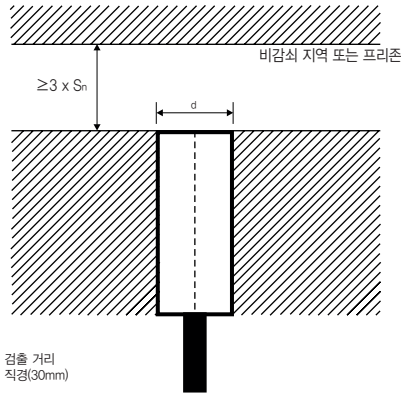
롱-바디, 비실드 타입

설치 방법

근접센서

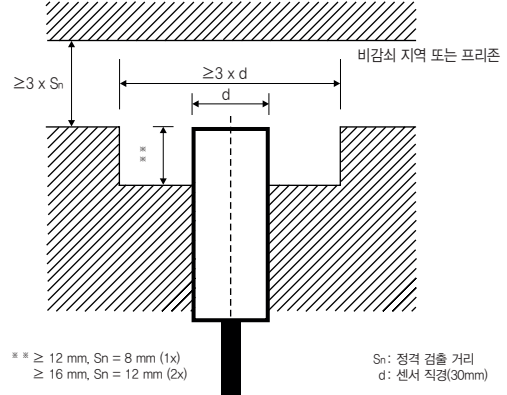
실드 센서를 제진재(damping material)에 설치할 경우, 그림 1A를 참조하십시오.

그림 1A



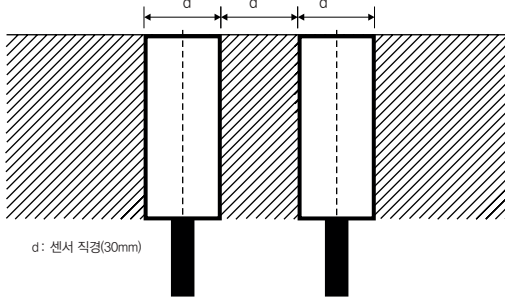
비실드 센서를 제진재(damping material)에 설치할 경우, 그림 1B를 참조하십시오.

그림 1B



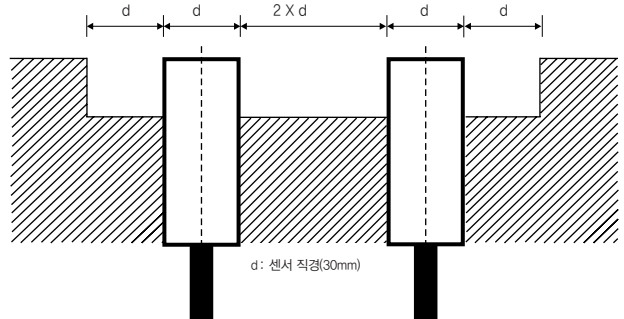
두 개 이상의 실드 센서를 제진재(damping material)에 함께 설치할 경우, 그림 2A를 참조하십시오.

그림 2A



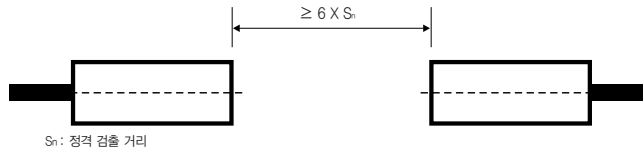
두 개 이상의 비실드 센서를 제진재(damping material)에 함께 설치할 경우, 그림 2B를 참조하십시오.

그림 2B

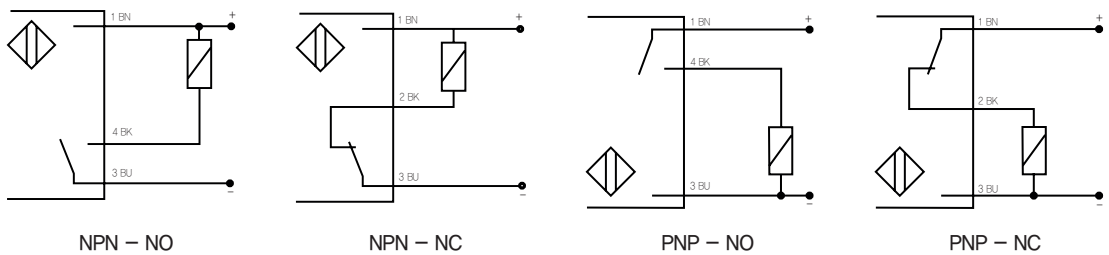


두 개의 센서를 반대 방향으로 설치할 경우, 최소 6 x Sn 이상의 정격 검출 거리를 확보해야 합니다. 그림 3을 참조하십시오.

그림 3



회로도



센서

- 변위·계측센서
- 머신비전
- 마킹시스템
- 광학·측정기기
- 기타

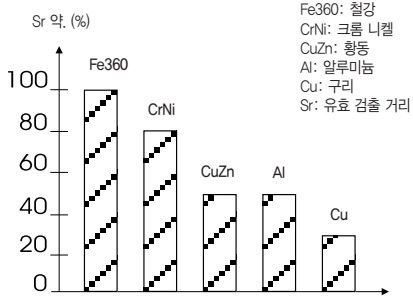
센서

- 화이버센서
- 포토센서
- 레이저센서
- 근접센서
- 정전용량형센서
- 초음파센서
- 압력·리크센서

### 정격 검출 거리 감소 요인

유도성 근접센서에 Fe360이 아닌 금속과 합금을 사용하면 정격 검출 거리가 감소할 수 있습니다. 그림 4를 통해 정격 검출 거리 감소에 영향을 주는 가장 중요한 요인들을 확인할 수 있습니다.

그림 4



### 커넥터 타입 케이블(IP69K)

4선 앵글형 커넥터(2m)	CONB14NF-AP2W
4선 앵글형 커넥터(5m)	CONB14NF-AP5W
4선 직선형 커넥터(2m)	CONB14NF-SP2W
4선 직선형 커넥터(5m)	CONB14NF-SP5W

### 구성품

- ICS 유도성 근접센서
- 스테인리스스틸 너트 2개

### 센서

- 변위 · 계측센서
- 머신비전
- 마킹시스템
- 광학 · 측정기기
- 기타

### 근접센서

- ICB, M12
- ICB, M12, Extra Short Body
- ICB, M12, Extended Range
- ICB, M12, Increased Distance
- ICS, M12, IP69K
- ICB, M18
- ICB, M18, Extended Range
- ICB, M18, Increased Distance
- ICS, M18, IP69K
- ICB, M30
- ICB, M30, Extended Range
- ICB, M30, Increased Distance
- ICS, M30, IP69K**