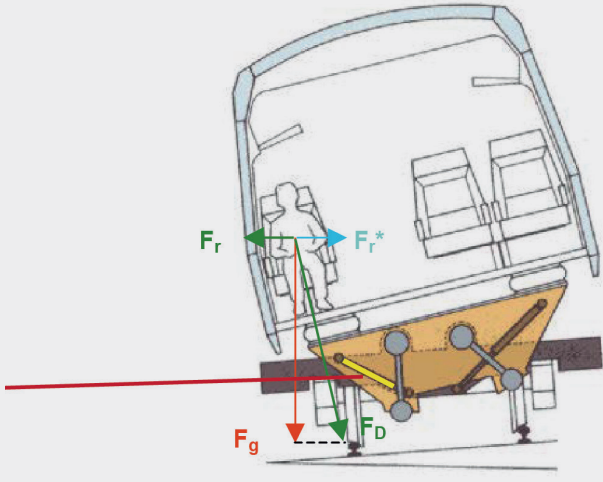


전자유도식센서 indu**SENSOR**



틸팅 열차의 기울기 각도 측정

틸팅 열차는 기존 선로에서도 빠른 속도로 이동할 수 있어 기존 열차에 비해 더 효율적입니다. 열차가 선회할 때 차량의 앞쪽 끝에 장착된 변위센서가 '측면 가속도 상승'을 보상하기 위해 필요한 차량의 기울기 각도를 파악합니다. 이 데이터가 다음 차량의 제어 장치로 전달되면 차량이 적절하게 기울어집니다. 구부러질 때 열차 차량이 유압 실린더의 힘으로 선회시 안쪽 방향으로 기울어집니다.

MICRO-EPSILON 스트로크 센서가 기울기 각도를 획득합니다. 그 결과로 휠 림과 선로 사이의 힘이 증가하지 않게 되면 승객은 측면 가속도를 전혀 또는 거의 느끼지 못합니다. 결과적으로 열차 여행이 더욱 편해집니다. 가능한 선회 속도도 증가하기 때문에 이동 시간도 단축됩니다.

장점

- 실린더에 내장되는 측정 시스템
- 비접촉식 와전류 원리
- 시스템에 최적화된 온도 보상
- 실린더 베이스 기능을 하는 센서 플랜지

측정 시스템 요건

- 측정 범위: 330mm
- 정확도: 1% FSO
- 분해능: 0.05 % FSO
- 주파수 반응: (-3dB) 150Hz

주변 환경

- 온도: -40°C ~ +85°C
- 매질: 윤활유
- 압력: 최대 150 * 105 Pa

시스템 구조

- 롱 스트로크 센서 EDS 시리즈 EDS-330-F(150)-SRB-I