

scanCONTROL 30xx

- » X축 및 Z축의 높은 분해능
- » 동적인 프로세스를 모니터링 하기 위한 최대 10 kHz의 프로파일 주파수
- » 혁신적인 노출 제어
- » 특허받은 블루레이저 기술



■ 제품 설명 및 특징

초고속, 초정밀 2D / 3D 프로파일 측정

최신형 LLT30xx 레이저 프로파일 스캐너는 1초당 최대 550만 포인트의 2D 프로파일 데이터를 제공합니다. 10 kHz 프로파일 주파수를 구현하며, HIGH SPEED 모델은 동적인 프로세스를 모니터링 하는 데 사용됩니다. 2,048 포인트의 고해상도 센서 매트릭스로 12 μm의 포인트 간 거리를 구현합니다 (LLT30xx-25).

특허받은 블루레이저 기술

scanCONTROL 30xx/BL 레이저 프로파일 스캐너는 남보라색 레이저 다이오드를 구비하고 있습니다. 어플리케이션 가운데 특히 반투명체를 측정하고자 할 때 이러한 블루레이저가 아주 적합합니다.

기존 기기에 손쉬운 설치

LLT30xx 시리즈는 크기가 작고 무게 또한 매우 가볍습니다. 컨트롤러가 센서부에 내장되어 있어 구조 또한 단순하다는 장점이 있습니다. 디지털 스위치 시그널, Ethernet, PROFINET, Ethernet/IP, EtherCAT 등의 다양한 인터페이스의 제공으로 측정 데이터 값이 바로 출력될 수 있습니다.

측정이 어려운 표면에 대한 혁신적인 노출 제어

표면 상태가 일정하지 못하거나 어두울 때, HDR (High Dynamic Range) 데이터 획득 모드와 향상된 자동 노출 기능이 측정 결과를 최적화 시킵니다. HDR 모드에서 센서 매트릭스의 열은 각각 다르게 노출되는 데, 측정 작업 중간에 발생하는 타임 오프셋을 방지하기 위한 방법의 일환이기도 합니다. 그리고 이러한 방법으로 움직이는 대상체를 감지합니다. 자동 노출 기능을 이용해 노출이 필요한 영역을 각각 개별적으로 선택할 수 있습니다.

선택 가능한 작동 모드로 구현할 수 있는 최고 성능

사전 설정된 3가지 작동 모드 가운데 측정 작업과 가장 잘 맞는 모드를 선택하십시오: 고정밀함을 위한 "High-Resolution" 모드, 측정이 어려운 표면을 위한 "High Dynamic Range" 모드, 초고속 측정을 위한 "High Speed" 모드

■ 모델명 읽는 법

LLT	30	00	-25	/SI
옵션 - 옵션 페이지 참조				
측정 범위				
25 mm				
50 mm				
클래스				
00 = COMPACT				
10 = SMART				
50 = HIGH SPEED				
60 = HIGH SPEED SMART				
시리즈				
LLT30xx				

레이저변위센서

장거리레이저변위센서

2D · 3D 스캐너

마이크로미터

공초점변위센서

분광간섭변위센서

정전용량변위센서

와전류변위센서

마그네틱변위센서

와이어변위센서

접촉식변위센서

데이터처리

온도센서

열화상카메라

컬러센서

진동센서

라이트커튼

scanCONTROL 30xx

2D · 3D 스캐너

2D · 3D 스캐너

LS

scanCONTROL / gapCONTROL

scanCONTROL 26x0 / gapCONTROL 26x1

scanCONTROL 29x0 / gapCONTROL 29x1

scanCONTROL 30xx

scanCONTROL / gapCONTROL Configuration Tools

scanCONTROL 3D-View

scanCONTROL Smart PLC Unit

scanCONTROL Accessories

■ 사양

모델		LLT30xx-25	LLT30xx-25/BL	LLT30xx-50	LLT30xx-50/BL
Z축	표준 측정 범위	측정 시작점	77.5 mm		105 mm
		측정 중간점	85 mm		125 mm
		측정 종료점	92.5 mm		145 mm
		측정 범위 높이	15 mm		40 mm
	직선성 ^{※1}	(2 시그마)	±0.08% FSO	±0.06% FSO	±0.08% FSO
기준 분해능 ^{※2 ※3}		1.5 μm		3 μm	
X축	표준 측정 범위	측정 시작점	22.9 mm		43 mm
		측정 중간점	25 mm		50 mm
		측정 종료점	26.8 mm		57 mm
	분해능 (X축)		2,048 포인트 / 프로파일		
프로파일 주파수	Standard	최대 300 Hz			
	HIGHSPEED	최대 10,000 Hz			
인터페이스	Ethernet GigE-Vision	측정값 출력, 센서 제어, 프로파일 데이터 전송			
	디지털 입력	모드 전환, 인코더 (카운터), 트리거			
	RS422 (하프 듀플 렉스) ^{※4}	측정값 출력, 센서 제어, 트리거, 동기화			
측정값 출력		Ethernet (UDP / Modbus TCP); RS422 (ASCII / Modbus RTU) 아날로그 ^{※5} ; 신호 변환 ^{※5} PROFINET ^{※6} ; EtherCAT ^{※6} ; EtherNet/IP ^{※6}			
디스플레이 (LED)		1 x Laser ON/OFF, 1 x Data, 1 x Error			
광원		반도체 레이저 658 nm (레드)	반도체 레이저 405 nm (블루)	반도체 레이저 658 nm (레드)	반도체 레이저 405 nm (블루)
레이저 라인의 개구각		23°		28°	
레이저 전원	표준	≤ 10 mW (레이저 안전 등급 class 2M)			
	옵션	≤ 30 mW (레이저 안전 등급 3R)	-	≤ 30 mW (레이저 안전 등급 3R)	-
레이저 전원 OFF		소프트웨어, /SI 옵션을 사용한 하드웨어 OFF			
허용 주위 조도 (형광등 기준) ^{※2}		10,000lx			
보호 등급 (센서)		IP67 (연결 시)			
EMC		DIN EN 61000-6-2: 2005, DIN EN61000-6-3: 2007, DIN EN61326-1:2013 및 DIN EN50581:2012에 따름			
내진동성		2g / 20 ~ 500 Hz			
내충격성		15 g / 6 ms			
동작 온도		0 ~ +45 °C			
보관 온도		-20 ~ +70 °C			
치수		96 x 112 x 40 mm			
센서 중량 (케이블 제외)		415 g			
전원 공급		11 ~ 30 VDC, 공칭값 24 V, 500 mA, IEEE 802.3af class 2, 이더넷 전원 장치 (PoE)			

FSO = Full Scale Output

※1 측정 범위 (Standard)

※2 측정 대상체: Micro-Epsilon사 기본 타겟

※3 측정 영역 내 1회 평균 (2,048 포인트)

※4 RS422 인터페이스, 시리얼 인터페이스 또는 트리거링 / 동기화 입력으로 프로그래밍 가능

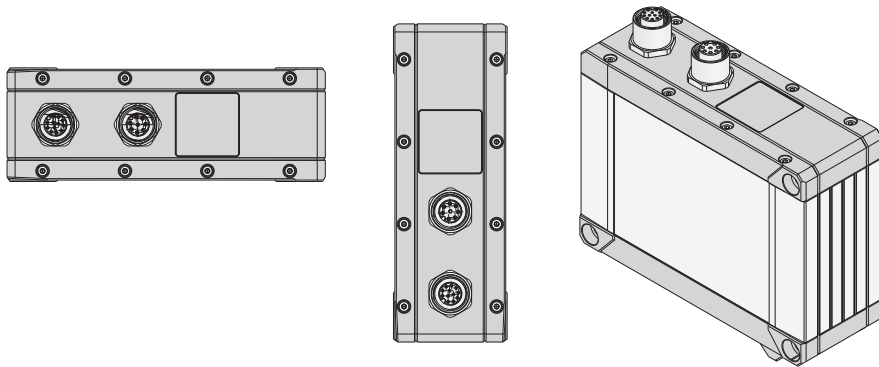
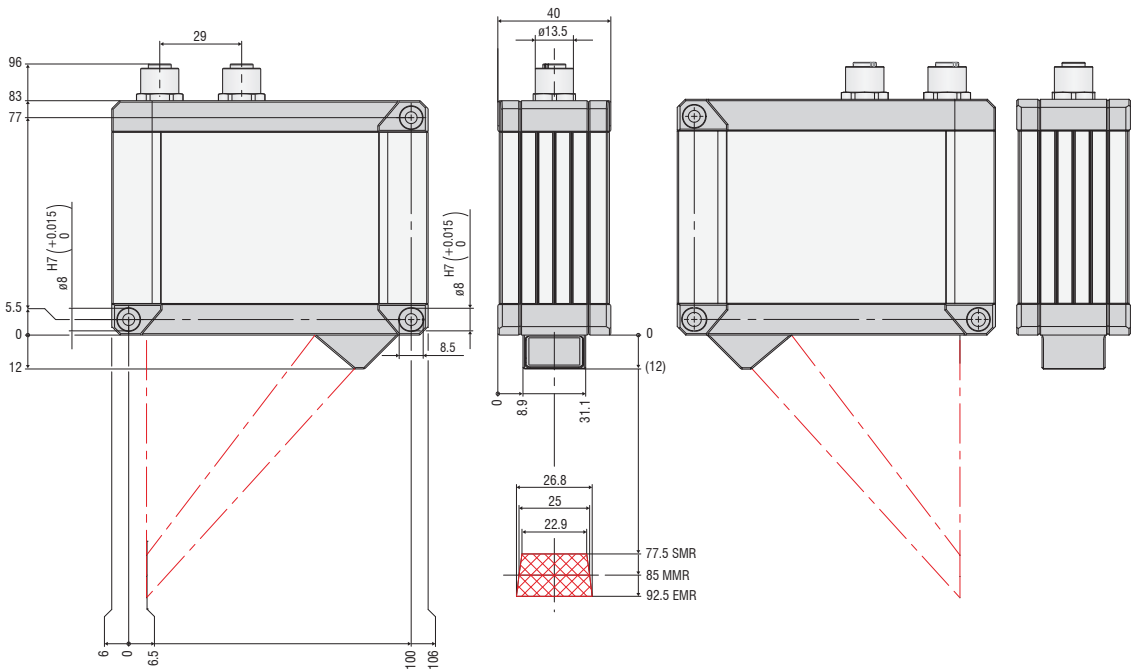
※5 출력 유닛을 통해서만 가능

※6 scanCONTROL Gateway를 통해서만 가능

scanCONTROL 30xx

■ 치수

LLT30xx-25 | LLT30xx-25/BL



레이저변위센서
장거리레이저변위센서

2D · 3D 스캐너

마이크로미터

공초점변위센서

분광간섭변위센서

정전용량변위센서

와전류변위센서

마그네틱변위센서

와이어변위센서

접촉식변위센서

데이터처리

온도센서

열화상카메라

컬러센서

진동센서

라이트커튼

scanCONTROL 30xx

2D
·
3D
스캐너

2D · 3D 스캐너

LS

scanCONTROL /
gapCONTROL

scanCONTROL 26x0 /
gapCONTROL 26x1

scanCONTROL 29x0 /
gapCONTROL 29x1

scanCONTROL 30xx

scanCONTROL /
gapCONTROL
Configuration Tools

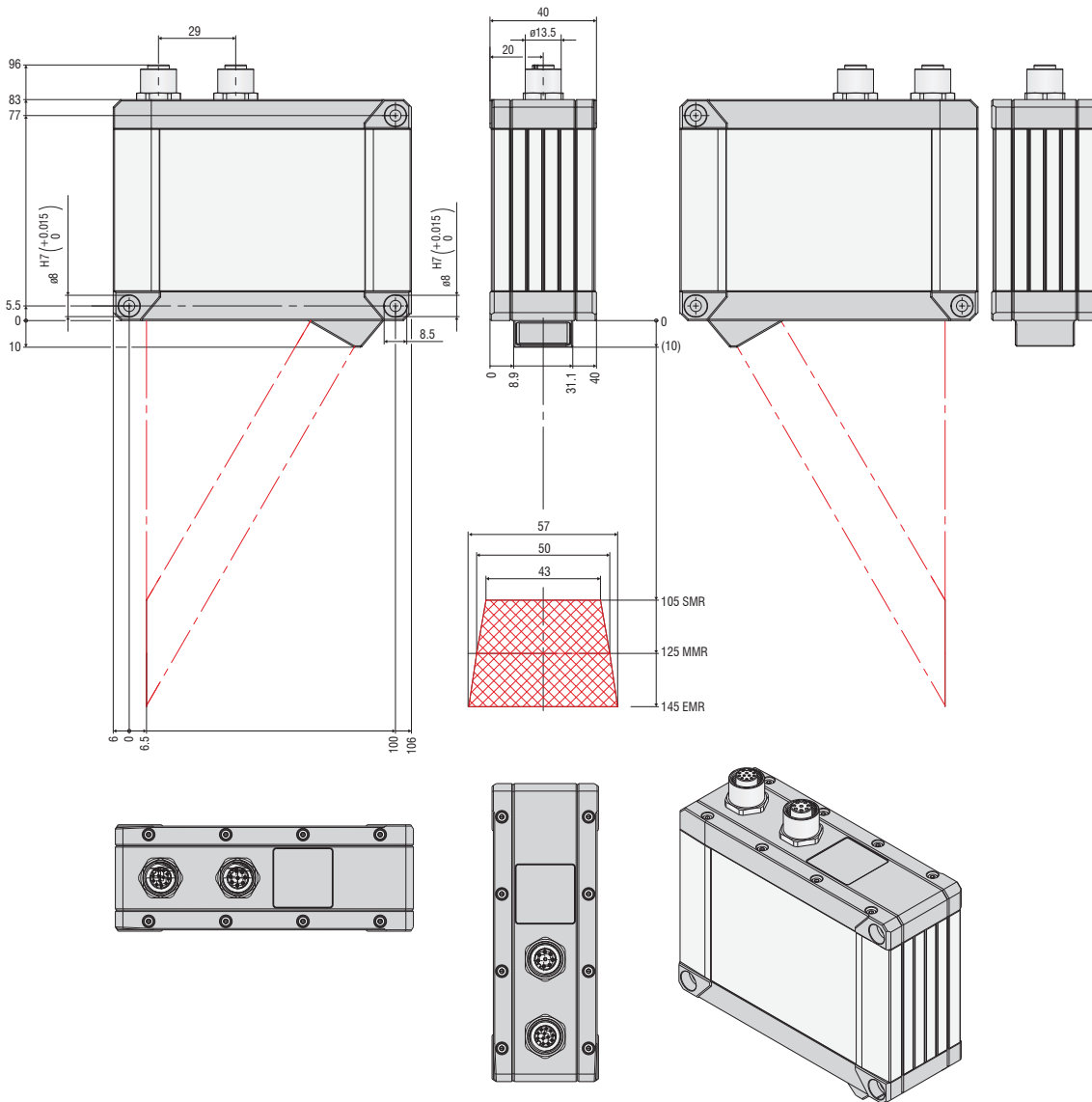
scanCONTROL 3D-View

scanCONTROL
Smart PLC Unit

scanCONTROL
Accessories

■ 치수

LLT 30xx-50 | LLT 30xx-50/BL



■ 옵션

레이저 옵션 *		케이블 출력 옵션 *			
	/SI	레이저 라인의 하드웨어 Switch-Off		/PT	센서 끝단부 케이블 (피그테일), 길이: 0.3 m
	/3R	레이저 전력의 향상 (class 3R, ≤ 30 mW), 예: 어두운 표면		/VT	센서 끝단부 케이블 (길이 변동 가능), 길이: 0.6 또는 1.0 m
	/BL	(반)투명체, 불계 빛나거나 유기를 타겟에 적용 가능한 블루레이저 라인 (405 nm)		/ST	센서 끝단부 싱글테일 케이블 멀티 포트가 제외되어 있으며 길이는 0.6 또는 1.0 m

* 옵션은 서로 혼합되어 적용 가능