

블루 레이저 삼각 측정 변위센서

optoNCDT 1750BL

- » 블루 레이저 기술 (405 nm의 남보라색 레이저 다이오드)
- » 실시간 표면 보정 기능
- » 최대 7.5 kHz까지 조정 가능한 측정 속도
- » 인터페이스: 아날로그 / RS422 / PROFINET / Ethernet/IP
- » 트리거 입력 / 티치인 / 제로세팅 / 마스터링 / 동기화
- » 웹 인터페이스 또는 플러그 앤 플레이 방식의 설정



레이저 변위센서

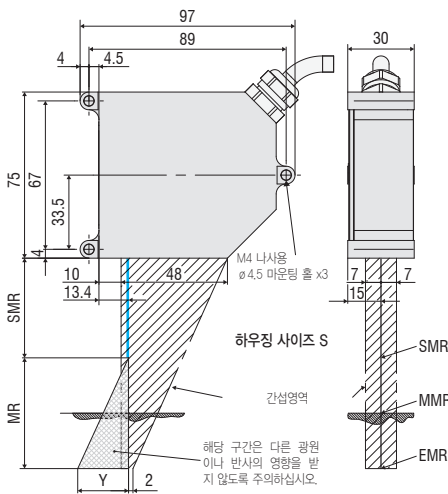
■ 제품 설명 및 특징

각기 다른 재질 및 표면 정확한 측정값 도출

optoNCDT 1750BL 시리즈의 블루레이저 센서는 변위, 거리, 위치를 고속으로 측정하는 데 매우 적합한 제품입니다. 이들 센서는 고성능 렌즈와 더불어 스마트한 레이저 제어 및 평가 알고리즘을 지니고 있어 각기 다른 재질 및 표면에서도 정확한 측정값을 도출해냅니다. Micro-Epsilon 사의 특허받은 블루레이저 기술은 레드레이저가 적용된 일반 센서 보다 더 우수한 성능을 지니고 있습니다. 블루레이저는 표면을 투과하지 않는 까닭에 센서에 타겟 이미지가 아주 선명하게 맺히고, 이로 인해 높은 분해능과 매우 안정적인 신호를 갖게 됩니다.

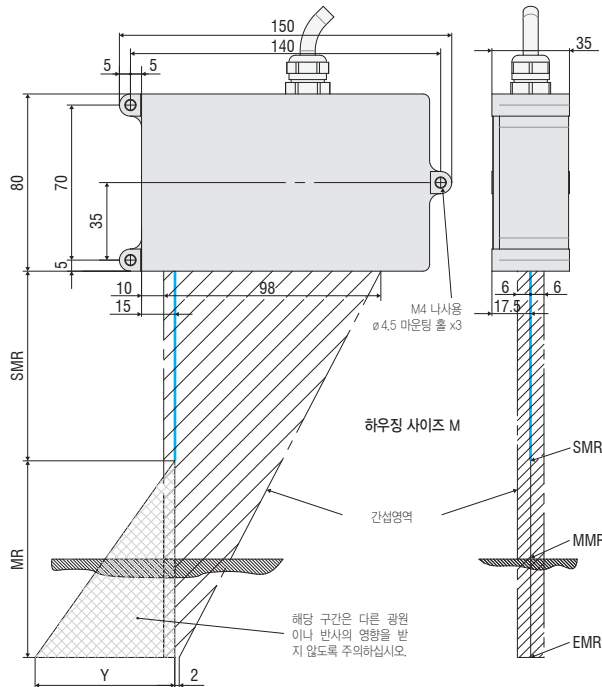
■ 치수

optoNCDT 1750BL (20/200 mm)

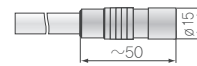


MR	SMR	Y
20	40	12
200	100	70
500	200	180
750	200	270

optoNCDT 1750BL (500/750 mm)



커넥터 (센서 측)



단위: mm, 비례하지 않음 (NTS)

레이저변위센서

CD22

CDX

CDA

KL3

KL4

UQ1

TD1

optoNCDT

optoNCDT 1220

optoNCDT 1320

optoNCDT 1420

optoNCDT 1420 CL1

optoNCDT 1750

optoNCDT 1900

optoNCDT 2300

optoNCDT 1750LL

optoNCDT 2300LL

optoNCDT 1710-50

optoNCDT 2310

optoNCDT 1710-1000

optoNCDT 1710BL

optoNCDT 1750BL

optoNCDT 2300BL

optoNCDT 2300-2DR

optoNCDT Accessories

thicknessSENSOR

optoNCDT 1750BL

■ 사양

모델	ILD1750-20BL	ILD1750-200BL	ILD1750-500BL	ILD1750-750BL
측정 범위	20 mm	200 mm	500 mm	750 mm
측정 시작점	40 mm	100 mm	200 mm	200 mm
측정 중간점	50 mm	200 mm	450 mm	575 mm
측정 종료점	60 mm	300 mm	700 mm	950 mm
측정 속도 ¹⁾	0.3 ~ 7.5 kHz 범위 내 지속적으로 조정 가능; 6개의 선택 가능한 스테이지: 300 Hz / 625 Hz / 1.25 kHz / 2.5 kHz / 5 kHz / 7.5 kHz			
직선성	< ± 12 μm	< ± 160 μm	< ± 350 μm	< ± 670 μm
	< ± 0.06 % FSO	< ± 0.08 % FSO	< ± 0.07 % FSO	< ± 0.09 % FSO
반복 정도 ²⁾	0.8 μm	15 μm	20 μm	45 μm
스폿 직경 (± 10%)	SMR	320 μm	1300 μm	1500 μm
	MMR	45 μm		
	EMR	320 μm		
광원	반도체 레이저 < 1 mW, 405 nm (남적색)			
레이저 안전 등급	DIN EN 60825-1 : 2008-05에 따른 Class 2			
허용 주위 조도	10,000 lx			
공급 전압	11 ~ 30 VDC			
소비 전력	< 3 W (24 V)			
입력 신호	1x HTL/TTL 레이저 ON / OFF; 1x HTL/TTL 멀티 기능 입력: 트리거인, 슬레이브 인, 제로 설정, 마스터 링, 티치인; 1x RS422 동기화 입력: 트리거인, 싱크인, 마스터-슬레이브, 마스터 슬레이브 교체			
디지털 인터페이스	RS422 (16 bit) / PROFINET ³⁾ / EtherNet/IP ³⁾			
아날로그 출력	4 ~ 20 mA / 0 ~ 5 V / 0 ~ 10 V (16 bit, 측정 범위 내 자유롭게 선택 가능)			
스위칭 출력	2 x 스위칭 출력 (오차 & 한계값): NPN, PNP, 푸시 풀			
동기화	동시 또는 대체 측정 가능			
연결	내장형 피그테일 케이블 0.25 m, 14핀 ODU 플러그; 3 m / 10 m까지 연장 가능 (액세서리부에서 적용 가능한 케이블 확인 가능)			
설치	세 개 마운팅 홀 및 나사를 이용한 체결			
온도 범위	보관	-20 ~ +70 °C		
	동작	0 ~ +50 °C		
내충격성 (DIN-EN 60068-2-29)	15 g / 6 ms / 3축			
내진동성 (DIN-EN 60068-2-6)	2 g / 20 ~ 500 Hz			
보호 등급 (DIN-EN 60529)	IP65			
재질	아연 다이캐스트 하우징		알루미늄 하우징	
중량 (피그테일 포함)	약 550 g (피그테일 포함)			약 600 g (피그테일 포함)
제어 및 디스플레이 요소	선택 & 기능 키: 인터페이스 선택, 마스터링 (제로), 티치, 사전설정, 품질 슬라이더, 주파수 선택, 공장 설정; 셋업용 인터페이스 ⁴⁾ : 특정 어플리케이션용 사전 설정, 피크 선택, 비디오 시그널; 평균화 자유 선택 가능, 데이터 감소, 설정 관리; 전원 / 상태 확인용 2개의 컬러 LED			
<small>FSO = Full Scale Output, SMR = 측정 시작점; MMR = 측정 중간점; EMR = 측정 종료점; 위 사양은 백색 난반사 표면을 대상으로 함 (ILD 센서용 Micro-Epsilon 레퍼런스 세라믹) 1) 공장초기화 설정 5 kHz; IF2001/USB 컨버터를 이용한 설정 변경 가능 (액세서리부 참고) 2) 측정 속도 5 kHz, 중간값 9 3) 인터페이스 모듈을 통한 옵션형 연결 (액세서리부 참고) 4) IF2001/USB를 통한 PC 연결 (액세서리부 참고)</small>				

레이저변위센서

장거리레이저변위센서

2D · 3D 스캐너

마이크로미터

공초점변위센서

분광간섭변위센서

정전용량변위센서

와전류변위센서

마그네틱변위센서

와이어변위센서

접촉식변위센서

데이터처리

온도센서

열화상카메라

컬러센서

진동센서

라이트커튼