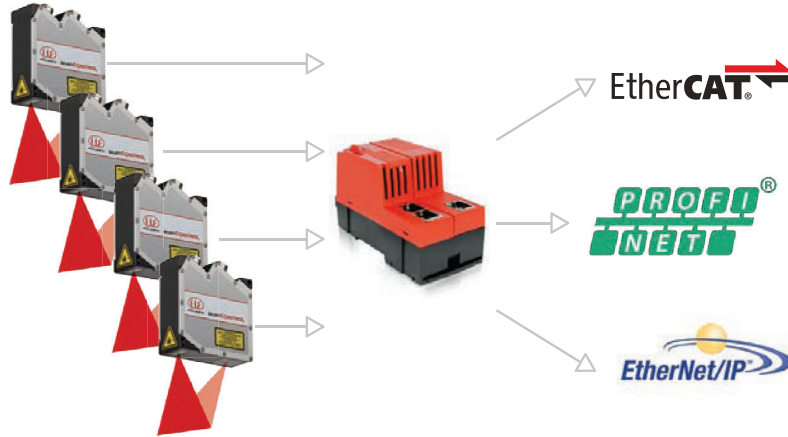


PROFINET / EtherCAT / EtherNet / IP – SMART 및 GAP 클래스의 모든 스캐너용

각 scanCONTROL Gateway는 최대 4개의 센서와 연결할 수 있습니다. 센서는 scanCONTROL SMART 센서 또는 Ethernet Modbus를 통한 gapCONTROL 센서와 함께 통신 가능합니다. 결과값은 PROFINET, EtherCAT 또는 EtherNet / IP로 변환됩니다. 사용자는 메뉴얼을 참고하여 매개 변수를 설정할 수 있습니다.

* 1개 이상의 센서를 작동시킬 때에는 스위치가 반드시 필요합니다.



Gateway

- 6414129 scanCONTROL Gateway
- 6411168 scanCONTROL SPU 스위치, 5포트
- 6411167 scanCONTROL SPU 스위치, 8포트

PROFINET, EtherNet/IP 및 EtherCAT에 맞게 구성 가능한 필드 버스 커플러
 마운팅 레일, 10/100/1000 Mbit/s, 5포트 산업용 이더넷 스위치 (unmanaged)
 마운팅 레일, 10/100/1000 Mbit/s, 8포트 산업용 이더넷 스위치 (unmanaged)

센서 Gateway	최대 측정수
1	450Hz
2	240Hz
3	160Hz
4	120Hz

센서

변위 · 계측센서

머신비전

마킹시스템

광학 · 측정기기

기타

변위 · 계측센서

레이저변위센서

장거리레이저변위센서

2D · 3D 스캐너

마이크로미터

공조점변위센서

분광간섭변위센서

정전용량변위센서

와전류변위센서

마그네틱변위센서

와이어변위센서

접촉식변위센서

디스플레이유닛

데이터처리

온도센서

열화상카메라

클러센서

scanCONTROL 출력 유닛

아날로그 신호 / 디지털 스위칭 신호 – SMART 및 GAP 클래스의 모든 스캐너 용

scanCONTROL 출력 장치는 이더넷을 통해 주소 지정되며 아날로그 및 디지털 신호를 출력합니다. 다른 출력 단자를 필드 버스 커플러에 연결할 수 있습니다.



출력 유닛

- 6414073 기본 출력유닛 / ET
- 0325131 OU-디지털 출력 / 8채널 / DC24V / 0.5A / 음극
- 0325115 OU-디지털 출력 / 8채널 / DC24V / 0.5A / 양극
- 0325116 OU-아날로그 출력 / 4채널 / ± 10V
- 0325135 OU-아날로그 출력 / 4채널 / 0-10V
- 0325132 OU-아날로그 출력 / 4채널 / 0-20mA
- 0325133 OU-아날로그 출력 / 4채널 / 4-20mA

*터미널은 추가 요청시 제공됩니다.

필터 모듈 및 버스 종단 필드 버스 커플러

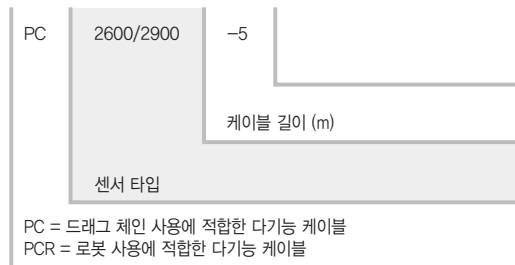
- 8 채널 디지털 출력 단자; DC 24V; 0.5A; 음극 스위칭;
- 8 채널 디지털 출력 단자; DC 24V; 0.5A; 양극 스위칭
- 4 채널 아날로그 출력 단자; ± 10V
- 4 채널 아날로그 출력 단자; 0-10V
- 4 채널 아날로그 출력 단자; 0-20mA
- 4 채널 아날로그 출력 단자; 4-20mA

scanCONTROL 출력 유닛

연결 케이블

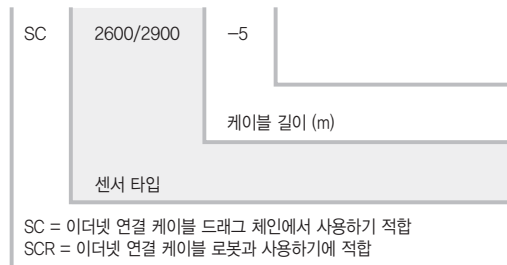
다기능 케이블

전원 공급 장치, 디지털 입력 (TTL 또는 HTL), RS422 (half-duplex)



이더넷 연결 케이블

매개 변수를 설정하는 경우, 값 및 프로파일 전송



악세서리

Art. No. 모델

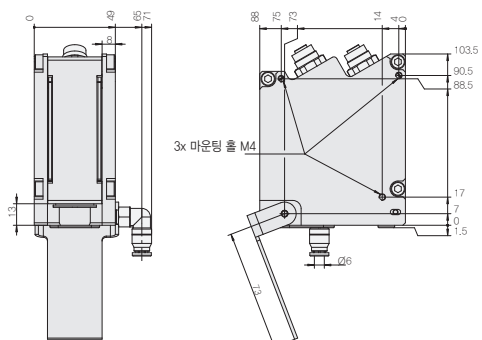
0323478 커넥터 / 12-극 / LLT2600-2900 / PS / RS422 / DigIn
0323479 커넥터 / 8-극 / LLT2600-2900 / 이더넷
2420067 PS2600 / 2900
0254072 scanCONTROL 26/27/29 MR 10-10용 가방

종류

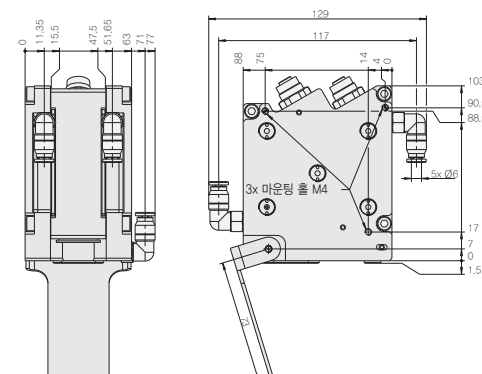
scanCONTROL 시리즈용 커넥터 다기능 포트 LLT26xx 및 29xx
scanCONTROL 시리즈용 이더넷 소켓 커넥터 LLT26xx 및 29xx
scanCONTROL 2600/2900 전원 공급 장치
scanCONTROL 센서 운반 케이스 (측정 스탠드 포함)

scanCONTROL 보호 및 냉각 하우징

취출 시스템 포함
보호 하우징



취출 시스템 포함
수냉식 보호 하우징



Art. No. 모델

2105058 scanCONTROL LLT 26/29 보호 하우징
2105059 보호 스캔 커넥팅 LLT 26/29 냉각 하우징
0755075 교체 가능한 보호 하우징

종류

scanCONTROL 26xx / 29xx 보호 하우징
scanCONTROL 26xx / 29xx 보호 및 냉각 하우징
보호 / 냉각용으로 교체 가능한 LLT 26/29 50개 포함



2D · 3D
스캐너

센서

변위 · 계측센서

머신비전

마킹시스템

광학 · 측정기기

기타

2D · 3D 스캐너

LS series

scanCONTROL
gapCONTROL

scanCONTROL 26x0
gapCONTROL 26x1

scanCONTROL 29x0
gapCONTROL 29x1

scanCONTROL
gapCONTROL Accessories

scanCONTROL
gapCONTROL Software