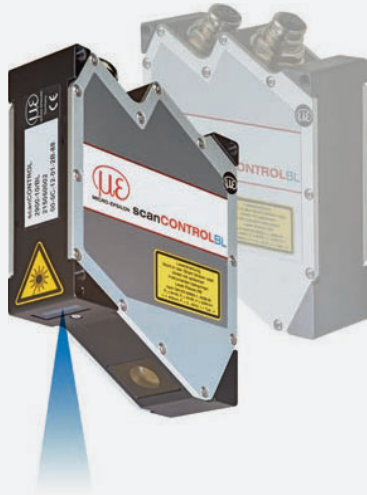


2D · 3D  
스캐너



- 최대 265mm까지의 Z축 측정 범위
- 최대 143.5mm까지의 X축 측정 범위
- 최대 2,000Hz 프로파일
- 초당 최대 2,560,000 포인트 측정 속도
- 1μm부터 시작하는 Z축 표준 해상도
- 최대 1,280 포인트 X축 분해능
- 블루 레이저 적용 가능

### 기술적 특징

#### 정확한 측정을 위한 컴팩트한 디자인

LLT29xx 시리즈는 초소형 사이즈와 경량에 초점을 두었습니다. 컨트롤러는 하우징에 내장되어 있으며 케이블 연결과 기계적 통합이 매우 단순화되었습니다. 컴팩트한 디자인과 높은 프로파일 해상도로 인해 29xx 시리즈는 정적이거나 다이나믹한, 혹은 로봇 어플리케이션에 적합합니다.

#### 다양한 통합을 위한 인터페이스

다기능 포트는 데이터 출력과 같은 전원 공급 그리고 트리거 신호 입력이나 다양한 scanCONTROL 센서를 동기화 하는 데에 사용되는 파라미터 스위칭에 사용됩니다. 동기화 과정에서 통합모드는 레이저 라인의 보상이나 오버래핑에 사용됩니다. 하나의 스캐너가 측정하는 동안 다른 레이저 라인의 전원은 꺼져있습니다. 필요할 경우, 스캐너는 이더넷을 통해 공급됩니다. 만약 산업용 이더넷이 데이터 출력으로 사용될 시에는 단 하나의 케이블만 남고 이 케이블은 센서와 주변부를 연결시켜줍니다. 모든 SMART 및 GAP 센서는 측정 데이터 출력은 이더넷 UDP, 모드버스 TCP와 같은 측정 데이터 출력으로 실행됩니다.

#### 블루 레이저라인과 사용 가능

블루 레이저 기술은 레이저 다이오드와 405nm의 짧은 파장과 함께 사용됩니다. 뛰어난 특징을 갖고 있는 파장 범위는 붉은 레이저 라인으로는 측정하기 어려웠던 측정을 가능케 합니다. 특히나 붉게 빛나는 재질에 사용가능하며 반투명하거나 혹은 유기 재질에 사용 가능합니다.

#### 짧은 측정 범위

10mm에 달하는 레이저 라인인 작은 디테일까지도 감지할 수 있습니다. 높은 프로파일의 해상도는 블루 레이저 라인인 사용 가능하며 전자기기 생산과 같은 다양한 어플리케이션의 측정에 매우 적합합니다.

### 모델명 읽는 법

LLT	29	00	-25	/SI	
					<b>옵션</b> /SI = 통합 레이저 스위치 off /PT = 통합 케이블 0.25m /3B = 3B 레이저 클래스 /BL = 블루 레이저 (남보라색 레이저 라인)
					<b>측정범위</b> 10mm (블루 레이저만 가능) 25mm 50mm 100mm
					<b>클래스</b> 00=COMPACT 10=SMART 11=GAP 50=HIGHSPEED
					<b>시리즈</b> LLT29xx

- 센서
- 변위 · 계측센서
- 머신비전
- 마킹시스템
- 광학 · 측정기기
- 기타

- 변위 · 계측센서
  - 레이저변위센서
  - 장거리레이저변위센서
  - 2D · 3D 스캐너
  - 마이크로미터
  - 공조점변위센서
  - 분광간섭변위센서
  - 정전용량변위센서
  - 와전류변위센서
  - 마그네틱변위센서
  - 와이어변위센서
  - 접촉식변위센서
  - 디스플레이유닛
  - 데이터처리
  - 온도센서
  - 열화상카메라
  - 컬러센서

## 사양

## 2D · 3D 스캐너

모델	LLT	29xx-10/BL	29xx-25	29xx-50	29xx-100	
Z축 (높이)	표준 측정 범위	측정 시작점	52.5mm	53.5mm	70mm	190mm
		측정 중간점	56.5mm	66mm	95mm	240mm
		측정 종료점	60.5mm	78.5mm	120mm	290mm
		측정 높이	8mm	25mm	50mm	100mm
	확장 측정 범위	측정 시작점	-	53mm	65mm	125mm
		측정 종료점	-	79mm	125mm	390mm
직선성 <sup>*1</sup>	(2시그마)	±0.17% FSO				
기준 분해능 <sup>*2 *3</sup>		1μm	2μm	4μm	12μm	
X축 (폭)	표준 측정 범위	측정 시작점	9.4mm	23.4mm	42mm	83.1mm
		측정 중간점	10mm	25mm	50mm	100mm
		측정 종료점	10.7mm	29.1mm	58mm	120.8mm
	확장 측정 범위	측정 시작점	-	23.2mm	40mm	58.5mm
		측정 종료점	-	29.3mm	60mm	143.5mm
X축 분해능		1,280 포인트/프로파일				
프로파일 주기	COMPACT/SMART/GAP	최대 300Hz				
	HIGHSPEED	최대 2,000Hz				
인터페이스	Ethernet GigE-Vision	측정값 출력				
		센서 컨트롤				
		프로파일 데이터 전송				
	다기능 포트	디지털 입력	모드 전환			
			인코더			
			트리거			
		RS422 (하프 듀플 렉스)	측정값 출력			
			센서 컨트롤			
			트리거			
			동기화			
측정값 출력		Ethernet(UDP / Modbus TCP); RS422 (ASCII / Modbus RTU) <sup>*4</sup> 아날로그 <sup>*5</sup> ; 변환 신호 <sup>*5</sup> PROFINET <sup>⑥</sup> ; EtherCAT <sup>⑥</sup> ; EtherNet/IP <sup>*6</sup>				
디스플레이 (LED)		1x 레이저 ON/OFF, 1x 전원/오류/상태				
광원	표준	반도체 레이저 405nm(블루)	반도체 레이저 658nm (적색)			
	옵션	-	반도체 레이저 405nm (블루)			
레이저 개구각		10°	20°	25°		
레이저 전원	표준	≤ 8mW (클래스 2M)				
	옵션	≤ 20mw (클래스 3B)				
레이저 오프	옵션	안전 인터록, 하드웨어 스위치 오프				
허용 주위 조도(형광등 기준) <sup>*2</sup>		10,000lx				
보호 등급 (센서)		IP 65				

센서

변위 · 계측센서

머신비전

마킹시스템

광학 · 측정기기

기타

2D · 3D 스캐너

LS series

scanCONTROL  
gapCONTROL

scanCONTROL 26x0  
gapCONTROL 26x1

scanCONTROL 29x0  
gapCONTROL 29x1

scanCONTROL  
gapCONTROL Accessories

scanCONTROL  
gapCONTROL Software

## 2D · 3D 스캐너

### 사양

모델	LLT	29xx-10/BL	29xx-25	29xx-50	29xx-100
EMC		acc. EN 61326-1: 2006-10 DIN EN 55011: 2007-11 (그룹 1, 클래스 B) EN 61000-6-2: 2006-03			
내진성		2g / 20 ~ 500Hz			
내충격성		15g / 6ms			
동작 온도		0°C ~ 45°C			
보관 온도		-20°C ~ 70°C			
치수		96x118.5x33mm	96x85x33mm		
센서 중량(케이블 제외)		440g	380g		
전원		11 ~ 30VDC, 24V, 500mA, IEEE 802.3af 클래스 2, Power over Ethernet			

\* FSO = Full scale output

\*1 표준 측정 범위

\*2 측정 대상: Micro-Epsilon 표준 대상 (금속성 및 분산반사 재질)

\*3 측정 분야의 1회성 평균 작업에 따른 (640 Point)

\*4 RS422 인터페이스, 시리얼 인터페이스 또는 트리거링 / 동기화용 입력으로 프로그래밍 가능

\*5 출력 유닛만 사용

\*6 scanCONTROL 오직 게이트웨이와 작동함

센서

변위 · 계측센서

머신비전

마킹시스템

광학 · 측정기기

기타

변위 · 계측센서

레이저변위센서

장거리레이저변위센서

2D · 3D 스캐너

마이크로미터

공조점변위센서

분광간섭변위센서

정전용량변위센서

와전류변위센서

마그네틱변위센서

와이어변위센서

접촉식변위센서

디스플레이유닛

데이터처리

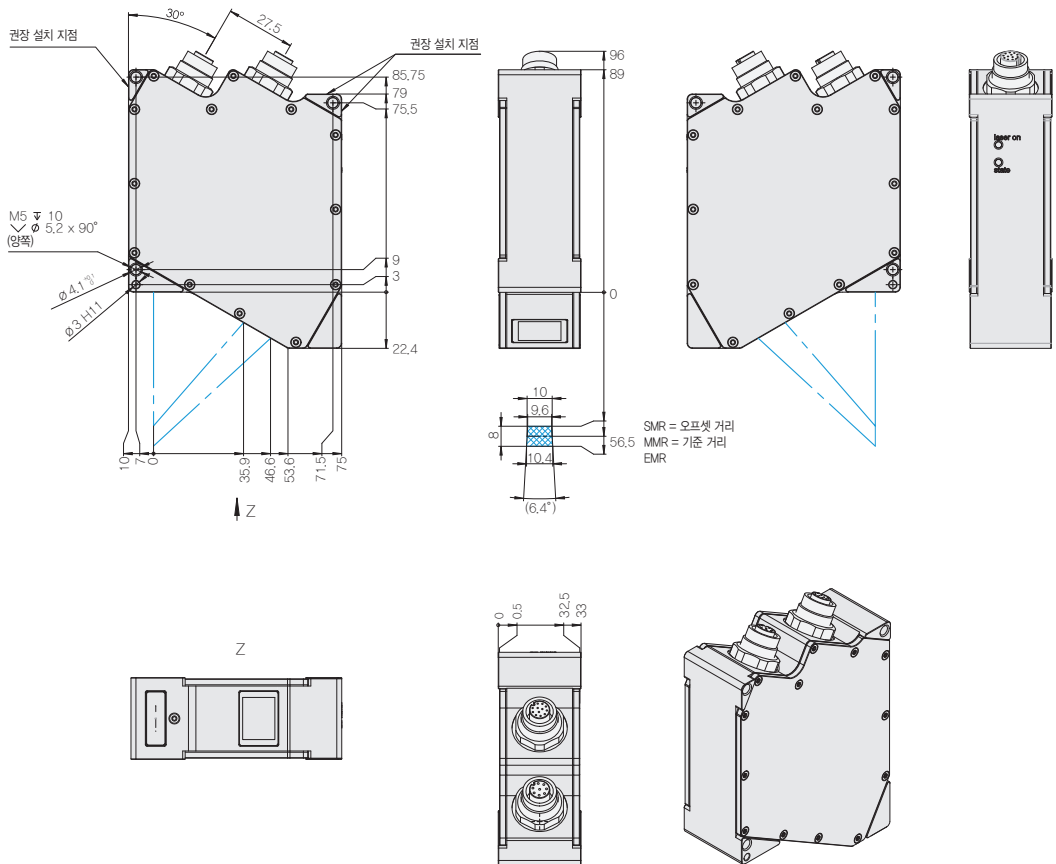
온도센서

열화상카메라

컬러센서

### 치수

LLT29xx-10/BL

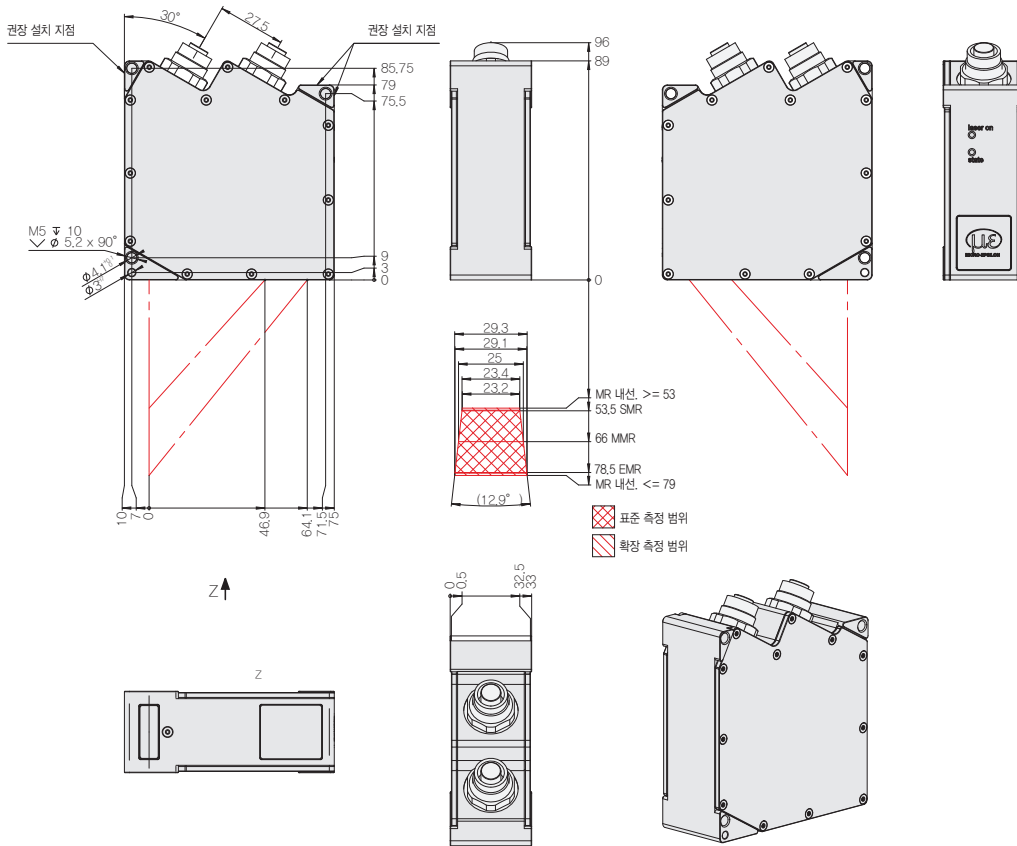


# scanCONTROL 29x0/gapCONTROL 29x1

# 605

## 치수

LLT26xx/29xx-25



2D · 3D  
스캐너

센서

범위 · 계측센서

머신비전

마킹시스템

광학 · 측정기기

기타

2D · 3D 스캐너

LS series

scanCONTROL

gapCONTROL

scanCONTROL 26x0

gapCONTROL 26x1

scanCONTROL 29x0

gapCONTROL 29x1

scanCONTROL

gapCONTROL Accessories

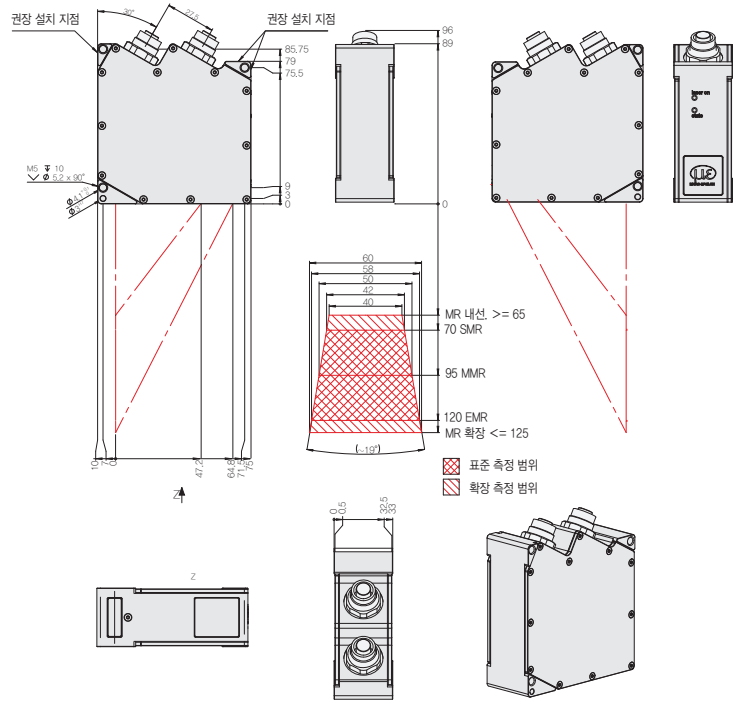
scanCONTROL

gapCONTROL Software

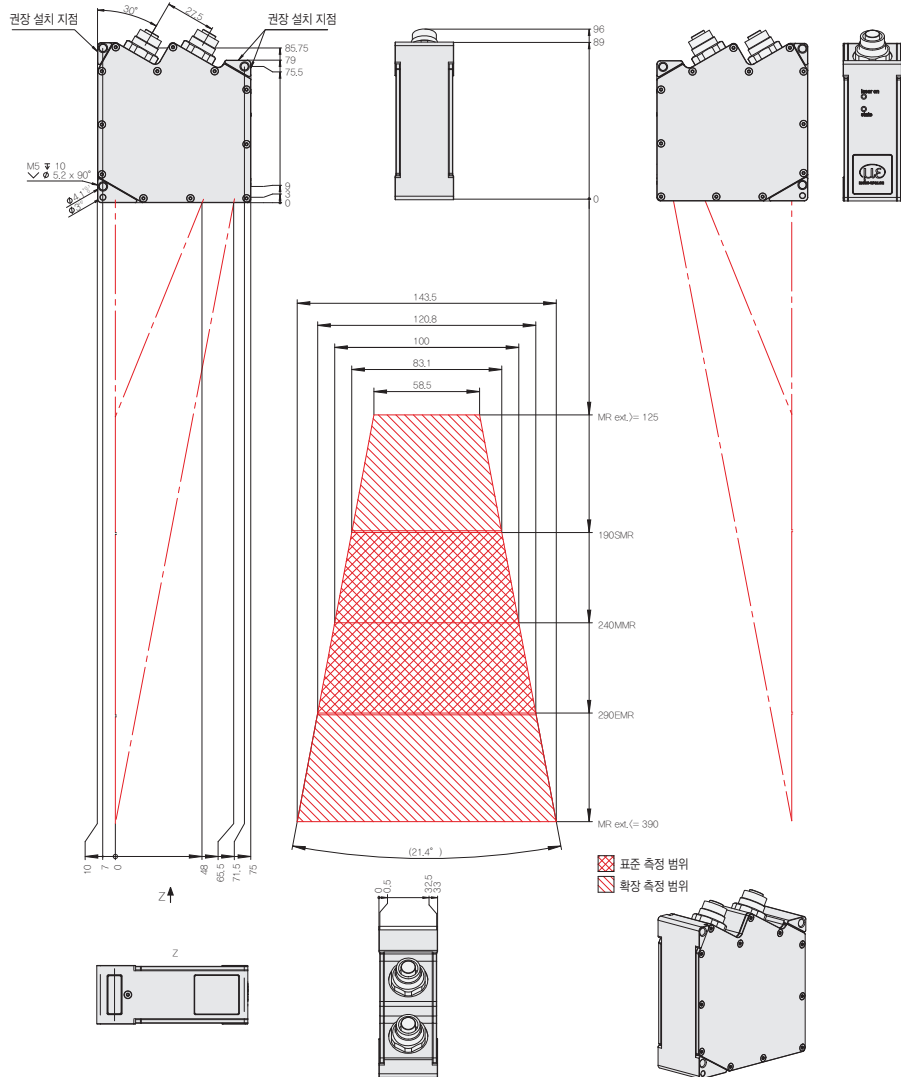
## 치수

### 2D · 3D 스캐너

LLT26xx/29xx-50



LLT26xx/29xx-100



센서

변위 · 계측센서

머신비전

마킹시스템

광학 · 측정기기

기타

변위 · 계측센서

레이저변위센서

장거리레이저변위센서

2D · 3D 스캐너

마이크로미터

공조점변위센서

분광간섭변위센서

정전용량변위센서

와전류변위센서

마그네틱변위센서

와이어변위센서

접촉식변위센서

디스플레이유닛

데이터처리

온도센서

열화상카메라

컬러센서

센서

변위 · 계측센서

머신비전

마킹시스템

광학 · 측정기기

기타

2D · 3D 스캐너

LS series

scanCONTROL  
gapCONTROL

scanCONTROL 26x0  
gapCONTROL 26x1

scanCONTROL 29x0  
gapCONTROL 29x1

scanCONTROL  
gapCONTROL Accessories

scanCONTROL  
gapCONTROL Software

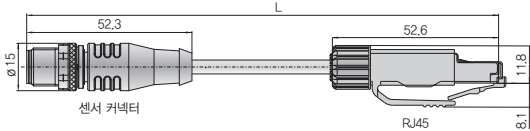
### 케이블 및 액세서리

#### 옵션 \*1

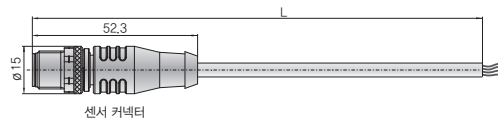
/SI	통합 센서 스위치 오프  레이저라인의 하드웨어 스위치 오프	/PT	피그테일 케이블  센서와 연결된 0.25m 케이블
/3B	3B 등급  어두운 표면 등에 적용가능한 개선된 레이저 파워(20mW)	/BL	블루 레이저 라인  투명(반투명), 붉은 색이거나 유기적 소재에 적합한 청색 레이저 라인 (405nm)

\*1 옵션은 혼합되어 사용가능합니다

Ethernet 연결 케이블



다기능 케이블



부속품		
제품 번호	모델	설명 모델
0323478	커넥터 / 12-pol / LLT2600-2900 / PS / RS422 / DigiN	scanCONTROL 시리즈 LLT26xx, 29xx에 대한 커넥터 멀티 기능 포트
0323479	커넥터 / 8-pol / LLT2600-2900 / Ethernet	scanCONTROL 시리즈 LLT26xx, 29xx에 대한 Ethernet 포트용 커넥터
2420067	PS2600 / 2900	scanCONTROL 2600 / 2900에 대한 전원 장치
0254072	scanCONTROL 26/27/29 MR 10-100용 가방	scanCONTROL에 대한 수송 가방(측정 스탠드 포함)

출력 유닛		
6414073	출력 기본 장치 / ET	필드 연결 정채(필터 모듈, 버스 중단)
0325131	OU-디지털 출력 / 8채널 / DC24V / 0.5A / 네거티브	8채널 디지털 출력 단자, DC 24V, 0.5A, 네거티브 스위칭
0325115	OU-디지털 출력 / 8채널 / DC24V / 0.5A / 포지티브	8채널 디지털 출력 단자, DC 24V, 0.5A, 포지티브 스위칭
0325116	OU-아날로그 아웃 / 4채널 / ±10V	4채널 아날로그 출력 단자, ±10V
0325135	OU-아날로그 아웃 / 4채널 / 0 ~ 10V	4채널 아날로그 출력 단자, 0 ~ 10V
0325132	OU-아날로그 아웃 / 4채널 / 0 ~ 20mA	4채널 아날로그 출력 단자, 0 ~ 20mA
0325133	OU-아날로그 아웃 / 4채널 / 4 ~ 20mA	4채널 아날로그 출력 단자, 4 ~ 20mA

\* 요청 시 추가 단자 제공 가능합니다.