

# scanCONTROL 26x0/gapCONTROL 26x1

2D·3D Laser Scanner

2D · 3D  
스캐너



- 최대 265mm까지의 Z축 측정 범위
- 최대 143.5mm까지의 X축 측정 범위
- 최대 4,000Hz 프로파일
- 초당 최대 2,560,000 포인트 측정 속도
- 2 $\mu$ m부터 시작하는 Z축 표준 해상도
- 최대 640 포인트 X축 분해능

센서

변위 · 계측센서

머신비전

마킹시스템

광학 · 측정기기

기타

변위 · 계측센서

레이저변위센서

장거리레이저변위센서

2D · 3D 스캐너

마이크로미터

공조점변위센서

분광간섭변위센서

정전용량변위센서

와전류변위센서

마그네틱변위센서

와이어변위센서

접촉식변위센서

디스플레이유닛

데이터처리

온도센서

열화상카메라

컬러센서

## 기술적 특징

### 측정을 위한 컴팩트한 디자인

LLT 26xx 시리즈는 작은 사이즈와 가벼움에 초점을 둔 제품입니다. 컨트롤러는 하우징에 내장되어 있으며 케이블 연결 및 기계적 통합을 매우 단순화하였습니다. 컴팩트한 디자인과 초당 최대 4000개의 프로파일 주기로 인해 26xx 시리즈는 다이나믹하거나 로봇 어플리케이션에 적합합니다.

### 다양한 통합을 위한 인터페이스

다기능 포트는 데이터 출력과 같은 전원 공급 그리고 트리거 신호 입력이나 다양한 scanCONTROL 센서를 동기화 하는 데에 사용되는 파라미터 스위칭에 사용됩니다. 동기화 과정에서 통합모드는 레이저 라인의 보상이나 오버래핑에 사용됩니다. 하나의 스캐너가 측정하는 동안 다른 레이저 라인의 전원은 꺼져있습니다. 필요할 경우, 스캐너는 이더넷을 통해 공급됩니다. 만약 산업용 이더넷이 데이터 출력으로 사용될 시에는 단 하나의 케이블만 남고 이 케이블은 센서와 주변부를 연결시켜 줍니다.

모든 SMART 및 GAP 센서는 측정 데이터 출력은 이더넷 UDP, 모드버스 TCP와 같은 측정 데이터 출력으로 실행됩니다.

## 모델명 읽는 법

|   |    |    |     |     |
|---|----|----|-----|-----|
| LLT   | 26 | 00 | -25 | /SI |
| <p><b>옵션</b></p> <p>/SI = 통합 레이저 스위치 off<br/>                 /PT = 통합 케이블 커넥터 0.25m<br/>                 /3B = 3B 레이저 클래스</p>  |    |    |     |     |
| <p><b>측정범위</b></p> <p>25mm<br/>                 50mm<br/>                 100mm</p>   |    |    |     |     |
| <p><b>클래스</b></p> <p>00=COMPACT<br/>                 10=SMART<br/>                 11=GAP<br/>                 50=HIGHSPEED</p> |    |    |     |     |
| <p><b>시리즈</b></p> <p>LLT26xx</p>  |    |    |     |     |

### 사양

| 모델                             | LLT  | 26xx-25                    | 26xx-50     | 26xx-100    |             |
|--------------------------------|--|----------------------------|-------------|-------------|-------------|
| Z축 (표이)                        | 표준 측정 범위   | 측정 시작점                     | 53.5mm      | 70mm        | 190mm       |
|                                |  | 측정 중간점                     | 66mm        | 95mm        | 240mm       |
|                                |  | 측정 종료점                     | 78.5mm      | 120mm       | 290mm       |
|                                |  | 측정 높이                      | 25mm        | 50mm        | 100mm       |
|                                | 확장 측정 범위   | 측정 시작점                     | 53mm        | 65mm        | 125mm       |
|                                |  | 측정 종료점                     | 79mm        | 125mm       | 390mm       |
|                                | 직선성 <sup>*1</sup>  | (2시그마)                     | ±0,10 % FSO | ±0,10 % FSO | ±0,13 % FSO |
| 기준 분해능 <sup>*2 *3</sup>        |  | 2μm                        | 4μm         | 12μm        |             |
| X축 (표)                         | 표준 측정 범위   | 측정 시작점                     | 23.4mm      | 42mm        | 83.1mm      |
|                                |  | 측정 중간점                     | 25mm        | 50mm        | 100mm       |
|                                |  | 측정 종료점                     | 29.1mm      | 58mm        | 120.8mm     |
|                                | 확장 측정 범위   | 측정 시작점                     | 23.2mm      | 40mm        | 58.5mm      |
|                                |  | 측정 종료점                     | 29.3mm      | 60mm        | 143.5mm     |
|                                | X축 분해능   |                            | 640포인트/프로파일 |             |             |
| 프로파일 주기                        | COMPACT/SMART/GAP  | 최대 300Hz                   |             |             |             |
|                                | HIGHSPEED  | 최대 4,000Hz                 |             |             |             |
| 인터페이스                          | Ethernet GigE-Vision   |                            | 측정값 출력      |             |             |
|                                |  |                            | 센서 컨트롤      |             |             |
|                                |  |                            | 프로파일 데이터 전송 |             |             |
|                                |  |                            | 모드 전환       |             |             |
|                                | 다기능 포트   | 디지털 입력                     | 인코더         |             |             |
|                                |  |                            | 트리거         |             |             |
|                                |  | RS422 (하프듀플렉스)             | 측정값 출력      |             |             |
|                                |  |                            | 센서 컨트롤      |             |             |
| 트리거                            |  | 동기화                        |             |             |             |
| 측정값 출력                         | Ethernet(UDP / Modbus TCP)   |                            |             |             |             |
|                                | RS422 (ASCII / Modbus RTU) <sup>*4</sup>                               |                            |             |             |             |
|                                | 아날로그 변환 신호 <sup>*5</sup>   |                            |             |             |             |
|                                | PROFINET <sup>*6</sup> ; EtherCAT <sup>*6</sup> ; 이더넷/IP <sup>*6</sup> |                            |             |             |             |
| 디스플레이 (LED)                    |  | 1x 레이저 ON/OFF, 1x 전원/오류/상태 |             |             |             |
| 광원                             |  | 658nm의 반도체 레이저 (적색)        |             |             |             |
| 레이저 개구각                        |  | 20°                        | 25°         |             |             |
| 레이저 전원                         | 표준   | ≤ 8mW (클래스 2M)             |             |             |             |
|                                | 옵션   | ≤ 20mw (클래스 3B)            |             |             |             |
| 레이저 오프                         | 옵션   | 안전 인터록, 하드웨어 스위치 오프        |             |             |             |
| 허용 주위 조도(형광등 기준) <sup>*2</sup> |  | 10,000lx                   |             |             |             |
| 보호 등급 (센서)                     |  | IP 65                      |             |             |             |

센서

변위 · 계측센서

머신비전

마킹시스템

광학 · 측정기기

기타

2D · 3D 스캐너

LS series

scanCONTROL  
gapCONTROL

scanCONTROL 26x0  
gapCONTROL 26x1

scanCONTROL 29x0  
gapCONTROL 29x1

scanCONTROL  
gapCONTROL Accessories

scanCONTROL  
gapCONTROL Software

## 2D · 3D 스캐너

### 사양

| 모델            | LLT | 26xx-25  | 26xx-50 | 26xx-100 |
|---------------|-----|--|---------|----------|
| EMC           |     | acc. EN 61326-1: 2006-10<br>DIN EN 55011: 2007-11 (그룹 1, 클래스 B)<br>EN 61000-6-2: 2006-03 |         |          |
| 내진동           |     | 2g / 20 ~ 500Hz  |         |          |
| 내충격성          |     | 15g / 6ms  |         |          |
| 동작 온도         |     | 0°C ~ 45°C   |         |          |
| 보관 온도         |     | -20°C ~ 70°C   |         |          |
| 치수            |     | 96 × 85 × 33mm   |         |          |
| 센서 중량(케이블 제외) |     | 380g   |         |          |
| 전원            |     | 11 ~ 30V DC, 24V, 500mA,<br>IEEE 802.3af 클래스 2, Power over Ethernet                      |         |          |

\*1 표준측정범위

\*2 측정 대상: 마이크로 앵실론 표준 대상 (금속성 빛 분산반사 재질)

\*3 측정 분야의 1회 평균 작업에 따름 (640 Point)

\*4 RS422 인터페이스는 시리얼 인터페이스 또는 자극에 대한 입력으로 프로그래밍 가능 / 동기화

\*5 오직 출력유닛과 작동함

\*6 scanCONTROL 오직 게이트웨이와 작동함

FSO = Full scale output

센서

변위 · 계측센서

머신비전

마킹시스템

광학 · 측정기기

기타

변위 · 계측센서

레이저변위센서

장거리레이저변위센서

2D · 3D 스캐너

마이크로미터

공조점변위센서

분광간섭변위센서

정전용량변위센서

와전류변위센서

마그네틱변위센서

와이어변위센서

접촉식변위센서

디스플레이유닛

데이터처리

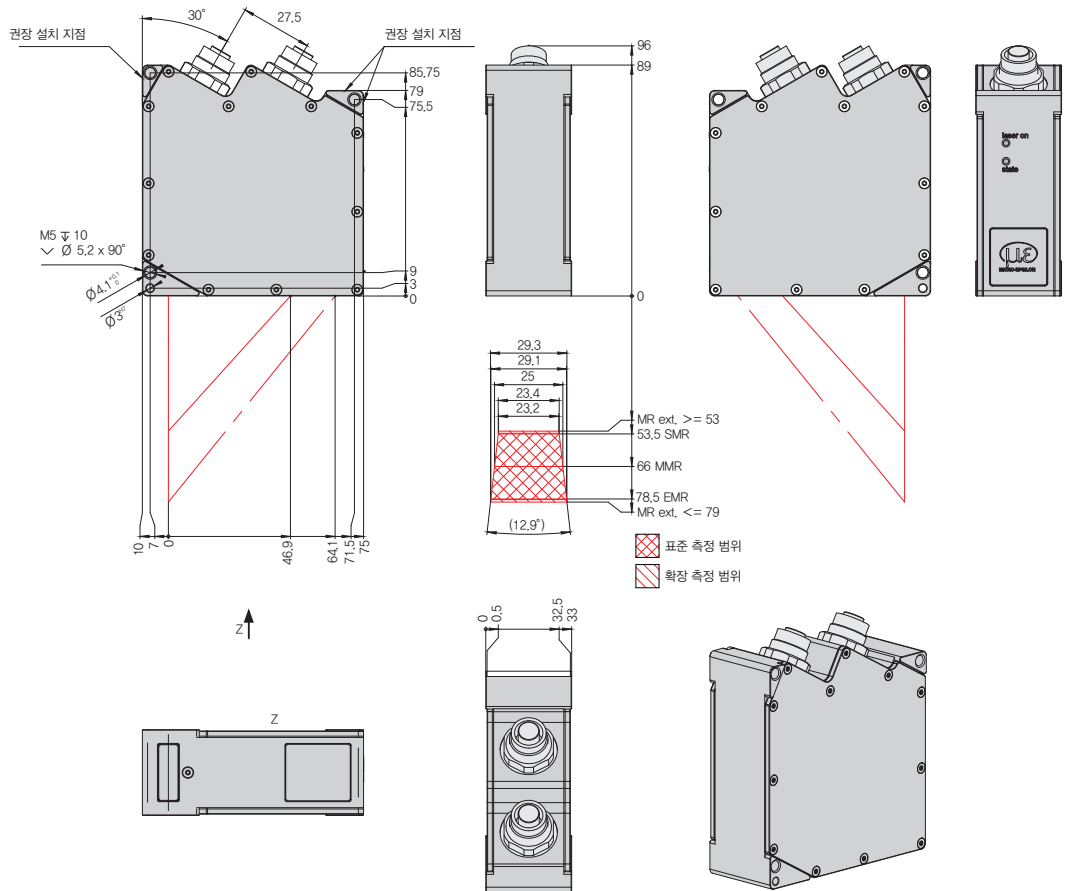
온도센서

열화상카메라

컬러센서

### 치수

scanCONTROL 26x0/29x0-25

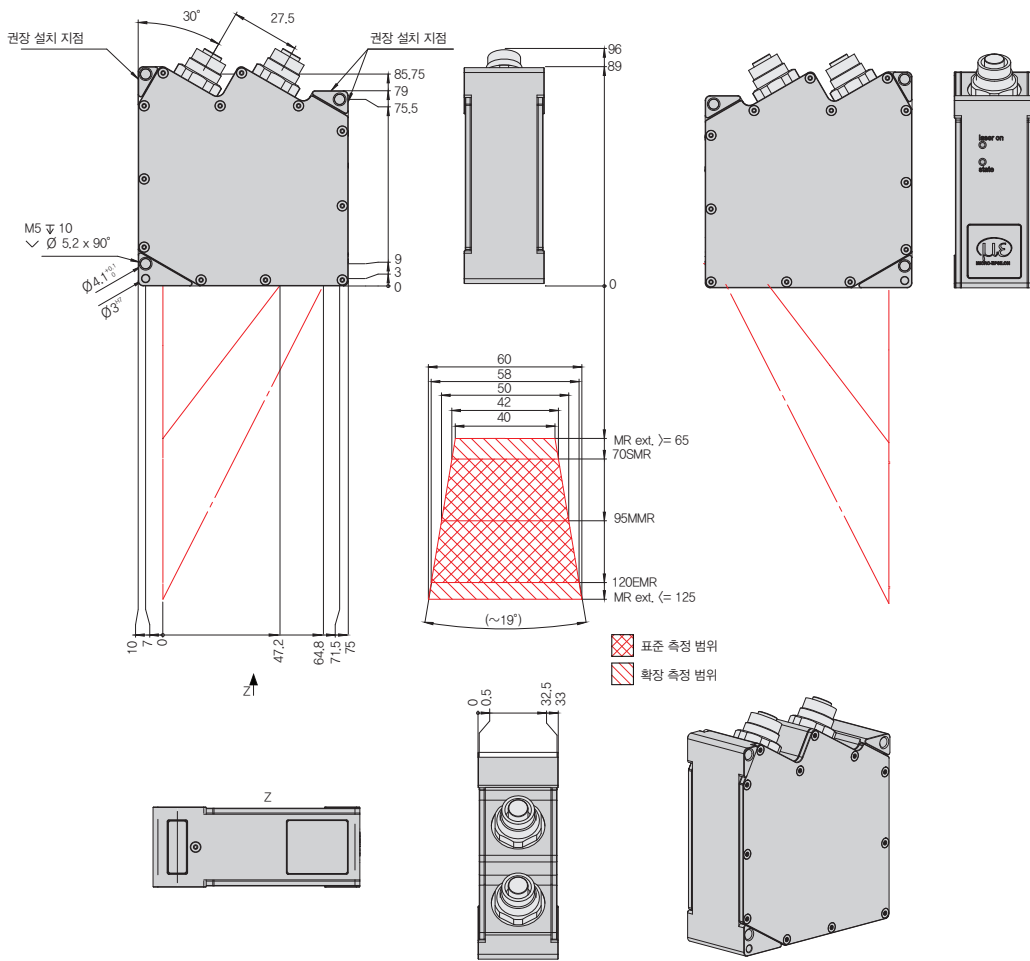


# scanCONTROL 26x0/gapCONTROL 26x1

599

## 치수

scanCONTROL 26x0 / 29x0-50



2D · 3D  
스캐너

센서

변위 · 계측센서

머신비전

마킹시스템

광학 · 측정기기

기타

2D · 3D 스캐너

LS series

scanCONTROL  
gapCONTROL

scanCONTROL 26x0  
gapCONTROL 26x1

scanCONTROL 29x0  
gapCONTROL 29x1

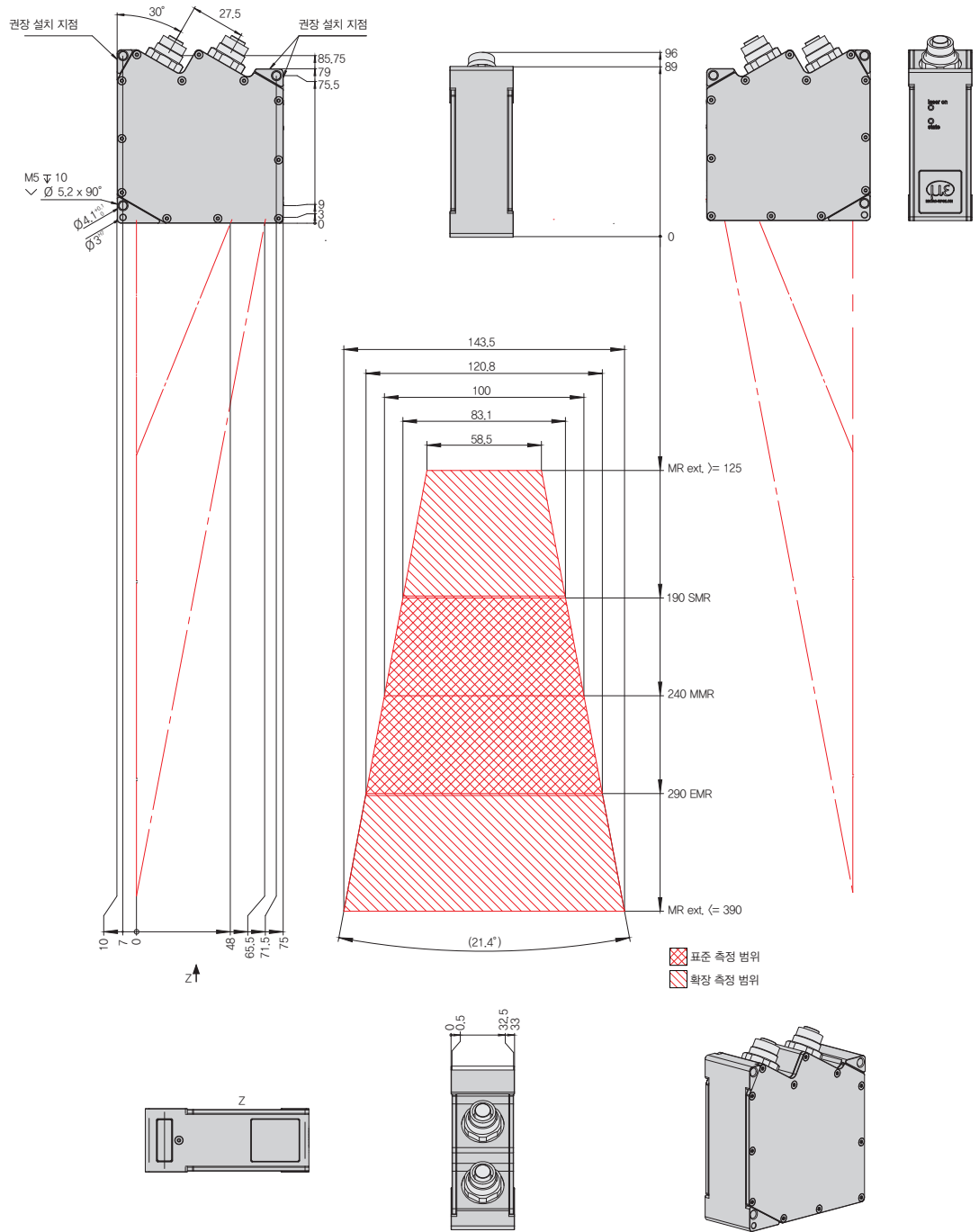
scanCONTROL  
gapCONTROL Accessories

scanCONTROL  
gapCONTROL Software

## 치수

scanCONTROL 26x0 / 29x0-100

### 2D · 3D 스캐너



센서

변위 · 계측센서

머신비전

마킹시스템

광학 · 측정기기

기타

변위 · 계측센서

레이저변위센서

장거리레이저변위센서

2D · 3D 스캐너

마이크로미터

공조점변위센서

분광간섭변위센서

정전용량변위센서

와전류변위센서

마그네틱변위센서

와이어변위센서

접촉식변위센서

디스플레이유닛

데이터처리

온도센서

열화상카메라

컬러센서

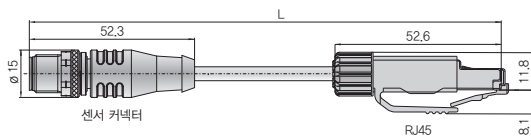
### 케이블 및 액세서리

#### 옵션 \*1

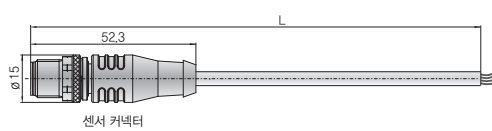
|   |              |  |          |
|---|--------------|--|----------|
| /SI   | 통합 센서 스위치 오프 | /PT  | 피그테일 케이블 |
|  <p>레이저라인의 하드웨어 스위치 오프</p>                   |              |  <p>센서와 연결된 0.25m 케이블</p> |          |
| 3B  | 3B 레이저 클래스   |  |          |
|  <p>향상된 레이저파워 (20mW)<br/>ex: 어두운 표면 측정가능</p> |              |  |          |

\*1 옵션은 혼합되어 사용가능합니다.

Ethernet 연결 케이블



다기능 케이블



\* 로봇에 사용하기에 적합한 버전을 사용할 수 있습니다

| 부속품     |  |   |
|---------|--|---|
| 제품 번호   | 모델   | 설명 모델   |
| 0323478 | 커넥터 / 12-pol / LLT2600-2900 / PS / RS422 / DigiN | scanCONTROL series LLT26xx와 29xx에 대한 커넥터 멀티 기능 포트     |
| 0323479 | 커넥터 / 8-pol / LLT2600-2900 / Ethernet            | scanCONTROL series LLT26xx와 29xx에 대한 Ethernet 포트용 커넥터 |
| 2420067 | PS2600 / 2900                                    | scanCONTROL 2600 / 2900에 대한 전원 장치                     |
| 0254058 | scanCONTROL 26/27/29 MR 10-100용 가방               | scanCONTROL에 대한 수송 가방(측정 스탠드 포함)                      |

| 출력 유닛   |                                       |                                       |
|---------|---------------------------------------|---------------------------------------|
| 6414073 | 출력 기본 장치 / ET                         | 필드 연결 정재(필터 모듈, 버스 종단)                |
| 0325131 | OU-디지털 출력 / 8채널 / DC24V / 0.5A / 네거티브 | 8채널 디지털 출력 단자, DC 24V, 0.5A, 네거티브 스위칭 |
| 0325115 | OU-디지털 출력 / 8채널 / DC24V / 0.5A / 포지티브 | 8채널 디지털 출력 단자, DC 24V, 0.5A, 포지티브 스위칭 |
| 0325116 | OU-아날로그 아웃 / 4채널 / ±10V               | 4채널 아날로그 출력 단자, ±10V                  |
| 0325135 | OU-아날로그 아웃 / 4채널 / 0 ~ 10V            | 4채널 아날로그 출력 단자, 0 ~ 10V               |
| 0325132 | OU-아날로그 아웃 / 4채널 / 0 ~ 20mA           | 4채널 아날로그 출력 단자, 0 ~ 20mA              |
| 0325133 | OU-아날로그 아웃 / 4채널 / 4 ~ 20mA           | 4채널 아날로그 출력 단자, 4 ~ 20mA              |

\* 요청 시 추가 단자 제공 가능합니다.

센서

변위 · 계측센서

머신비전

마킹시스템

광학 · 측정기기

기타

2D · 3D 스캐너

LS series

scanCONTROL  
gapCONTROL

scanCONTROL 26x0  
gapCONTROL 26x1

scanCONTROL 29x0  
gapCONTROL 29x1

scanCONTROL  
gapCONTROL Accessories

scanCONTROL  
gapCONTROL Software