

optoNCDT 2300

컨트롤러 내장 동적 레이저 변위센서 Laser Displacement Sensor

543

레이저 변위센서

사양

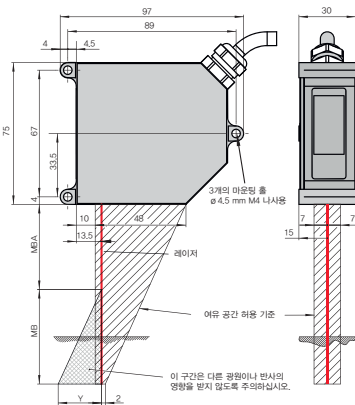


- 6가지 모델로 2mm~200mm 측정 범위를 지원
- 컨트롤러가 내장된 소형 디자인
- 조절 가능한 측정 속도 (최대 49.02kHz)
- Ethernet / EtherCAT / RS422 출력 또는 C-Box 이용한 아날로그 출력
- 고급 실시간 표면보정 (A-RTSC)
- 검사성적서 포함
- 확산 반사 및 정반사 표면 측정
- 투명체 두께 측정
- 웹 인터페이스를 통해 환경 설정 가능

제품 설명

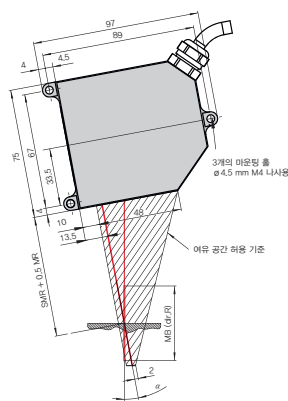
optoNCDT 2300 시리즈는 Micro Epsilon사의 최첨단 삼각 측정 레이저 변위센서입니다. 자신있게 선보이는 optoNCDT 2300 시리즈는 측정 속도를 최대 49.02kHz까지 조절할 수 있습니다. 또한 컴팩트한 사이즈에 내장된 컨트롤러는 이 센서를 더욱 특별하게 만들어줍니다. 기존의 RTSC 기술에서 진일보한 A-RTSC(Advanced Real Time Surface Compensation) 기능은 확장된 다이내믹 레인지(dynamic range)를 측정하는 동안 더욱 정밀한 실시간 표면 보정을 가능하게 합니다. 소프트웨어를 활용하여 보정 구간의 임계값을 쉽게 조절할 수 있습니다. 데이터 출력은 Ethernet, EtherCAT, RS422를 통해 이루어집니다. 웹 인터페이스를 사용하여 센서의 환경 설정 또한 간편해졌습니다. optoNCDT 2300 모델을 진동 감지, 거친 표면 측정 등과 같은 고속 측정이 필요한 상황에 사용하면 보다 나은 결과를 얻을 수 있습니다.

optoNCDT 2300-2 ~ 2300-100 (확산반사 타입)



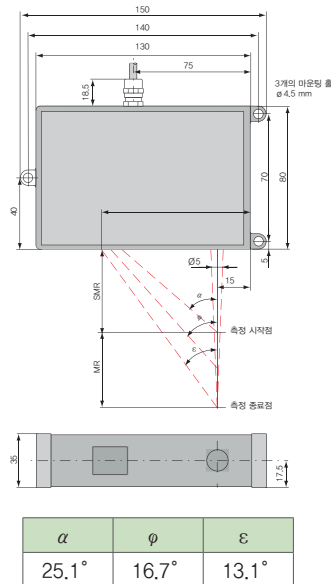
MR	SMR	Y
2	24	1.5
10	30	6.5
20	40	10.0
50	45	23.0
100	70	33.5

optoNCDT 2300-2 ~ 2300-20 (정반사 타입)



MR	SMR+0.5MR	α
2	25	20.5°
10	35	17.5°
20	50	13.8°

optoNCDT 2300-200



α	ϕ	ϵ
25.1°	16.7°	13.1°

센서

변위 · 계측센서

머신비전

마킹시스템

광학 · 측정기기

기타

레이저변위센서

CD22

CDX

CDA

KL2

KL3

KL4

UQ1

optoNCDT

optoNCDT 1320

optoNCDT 1420

optoNCDT 1420 CL1

optoNCDT 1610/1630

optoNCDT 1750

optoNCDT 2300

optoNCDT 1700LL

optoNCDT 2300LL

optoNCDT 1710-50

optoNCDT 2310

optoNCDT 1710-1000

optoNCDT 1700BL

optoNCDT 2300BL

optoNCDT 2300-2DR

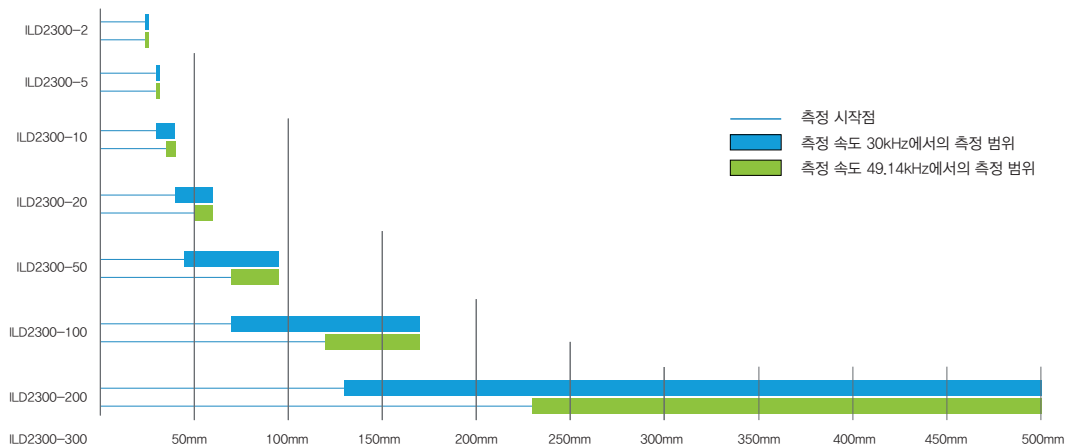
optoNCDT Accessories

레이저 변위센서

사양

모델	ILD2300-2	ILD2300-5	ILD2300-10	ILD2300-20	ILD2300-50	ILD2300-100	ILD2300-200	ILD2300-300	
측정 범위 ^{*1}	2 (2)mm	5 (2)mm	10 (5)mm	20 (10)mm	50 (25)mm	100 (50)mm	200 (100)mm	300 (150)mm	
측정 시작점	SMR 24 (24)mm	24 (24)mm	30 (35)mm	40 (50)mm	45 (70)mm	70 (120)mm	130 (230)mm	200 (350)mm	
측정 중간점	MMR 25 (25)mm	26.5 (25)mm	35 (37.5)mm	50 (55)mm	70 (82.5)mm	120 (145)mm	230 (280)mm	350 (425)mm	
측정 종료점	EMR 26 (26)mm	29 (26)mm	40 (40)mm	60 (60)mm	95 (95)mm	170 (170)mm	330 (330)mm	500 (500)mm	
직선성		0.6μm	1.5μm	2μm	4μm	10μm	20μm	60μm	90μm
	FSO	≤ ±0.03% FSO		≤ ±0.02% FSO			≤ ±0.03% FSO		
분해능 (20kHz)		0.03μm	0.08μm	0.15μm	0.3μm	0.8μm	1.5μm	3μm	4.5μm
		0.0015% FSO							
측정 속도	소프트웨어로 조절 가능: 49.14 / 30 / 20 / 10 / 5 / 2.5 / 1.5kHz (감소된 측정 범위: 49.14kHz)								
허용 주위 조도	10,000 ~ 40,000lx								
스팟 사이즈	SMR	55×85μm	70×80μm	75×85μm	140×200μm	255×350μm	350μm	1300μm	580×860μm
	MMR	23×23μm	30×30μm	32×45μm	46×45μm	70×70μm	130μm	1300μm	380×380μm
	EMR	35×85μm	70×80μm	110×160μm	140×200μm	255×350μm	350μm	1300μm	470×530μm
광원	레이저 다이오드 (670nm) 클래스2								
보호 등급	IP 65								
동작 온도	0 ~ +50°C								
보관 온도	-20 ~ +70°C								
입력 / 출력	Ethernet / EtherCAT RS422								
입력	레이저 온 · 오프 / 동기화 / 트리거 입력								
전원	24V DC (11 ~ 30V) / PV <3W								
LED	상태 / 전원 / Ethernet / EtherCAT								
센서 케이블	표준	0.25m (케이블 커넥터 포함)							
	옵션	서브 D 15핀 커넥터 : 3 / 6 / 9m							
전자파 적합성 (EMC)	EN 61326-1 : 2006-10								
	DIN EN 55011 : 2007-11 (group 1, 클래스 B)								
	EN 61 000-6-2 : 2006-03								
내진성	2g / 20 ~ 500Hz								
내충격성	15g / 6ms / 3축								

* 모든 사양은 확산 반사 무광 흰색 세라믹을 대상으로 측정되었습니다. * FSO=Full Scale Output, SMR=측정 시작점, MMR=측정 중간점, EMR=측정 종료점
*1 괄호 안의 숫자는 최대 측정 속도 49.14kHz 기준



센서

변위 · 계측센서

머신비전

마킹시스템

광학 · 측정기기

기타

변위 · 계측센서

레이저변위센서

장거리레이저변위센서

2D · 3D 스캐너

마이크로미터

공조점변위센서

분광간섭변위센서

정전용량변위센서

와전류변위센서

마그네틱변위센서

와이어변위센서

접촉식변위센서

디스플레이유닛

데이터처리

온도센서

열화상카메라

컬러센서