

# optoNCDT 1700LL

유광 금속 표면 검사용 센서 Laser Displacement Sensor

545

레이저  
변위센서

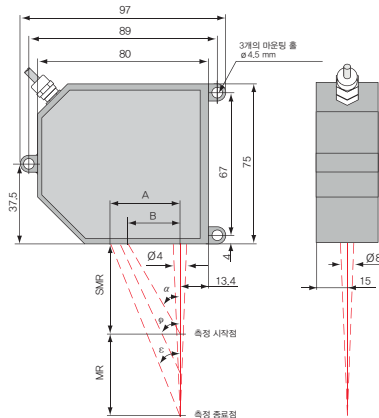
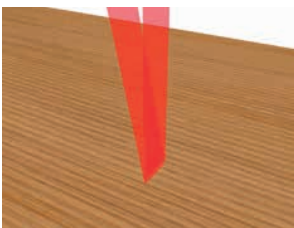
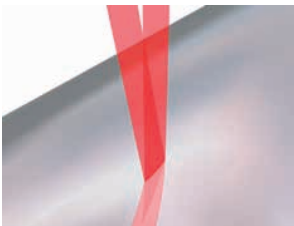


- 유광 금속 또는 거친 검출 표면 측정
- 4가지 모델로 2mm~50mm 측정 범위 지원
- 컨트롤러가 내장된 소형 디자인
- 실시간 표면 보정 (RTSC)
- 측정 속도 조절 가능 (최대 2.5kHz)
- 아날로그 (V/I) 및 디지털 출력
- 설정 가능 필터
- 드래그 체인 및 로봇 등에 사용되는 하이플렉스 케이블
- 검사성적서 포함

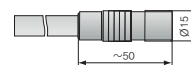
## 제품 설명

optoNCDT 1700LL은 내장형 컨트롤러를 내장하여 높은 정확도가 요구되는 유광 또는 거친 표면을 측정하는데 유용합니다. optoNCDT 1700LL의 레이저 스폿은 광학적으로 확대되어 둥근 끝을 형성하기 때문에 거친 표면 측정 시 물리적 간섭을 최소화하였습니다. 컴팩트한 사이즈에 높은 정밀도와 유연성을 갖춘 1700LL 시리즈는 최고의 선택입니다.

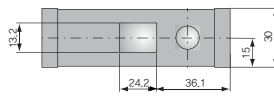
optoNCDT 1700LL (2/10/20/50mm)



커넥터 (센서 측면)  
부품 번호: 0323243



커넥터 (센서 케이블)  
부품 번호: 0323272



(치수 단위: mm, 축소 비율 정확하지 않음 (NTS), CAD 파일 홈페이지에서 확인 가능)

MR	SMR	$\alpha$	$\phi$	$\epsilon$	A	B
2	24	35°	40°	44.8°	25.8	16.8
10	30	34.3°	35.2°	35.6°	28.7	20.5
20	40	28.8°	27.5°	26.7°	30.1	22.0
50	45	26.5°	23.0°	18.3°	31.5	22.5

센서

변위 · 계측센서

머신비전

마킹시스템

광학 · 측정기기

기타

레이저변위센서

CD22

CDX

CDA

KL2

KL3

KL4

UQ1

optoNCDT

optoNCDT 1320

optoNCDT 1420

optoNCDT 1420 CL1

optoNCDT 1610/1630

optoNCDT 1750

optoNCDT 2300

**optoNCDT 1700LL**

optoNCDT 2300LL

optoNCDT 1710-50

optoNCDT 2310

optoNCDT 1710-1000

optoNCDT 1700BL

optoNCDT 2300BL

optoNCDT 2300-2DR

optoNCDT Accessories

## 레이저 변위센서

센서

변위·계측센서

머신비전

마킹시스템

광학·측정기기

기타

변위·계측센서

레이저변위센서

장거리레이저변위센서

2D·3D 스캐너

마이크로미터

공조점변위센서

분광간섭변위센서

정전용량변위센서

와전류변위센서

마그네틱변위센서

와이어변위센서

접촉식변위센서

디스플레이유닛

데이터처리

온도센서

열화상카메라

컬러센서

### 사양

모델		ILD1700-2LL	ILD1700-10LL	ILD1700-20LL	ILD1700-50LL
측정 범위		2mm	10mm	20mm	50mm
측정 시작점	SMR	24mm	30mm	40mm	45mm
측정 중간점	MMR	25mm	35mm	50mm	70mm
측정 종료점	EMR	26mm	40mm	60mm	95mm
직선성		2 $\mu$ m	8 $\mu$ m	16 $\mu$ m	40 $\mu$ m
	FSO	$\leq 0.1\%$			
분해능 *1 (2.5kHz, 평균화 제외)		0.1 $\mu$ m	0.5 $\mu$ m	1.5 $\mu$ m	3 $\mu$ m
측정 속도		2.5kHz / 1.25kHz / 625Hz / 312.5Hz (조절 가능)			
광원		반도체 레이저 < 1mW, 670nm (적색광)			
허용 주위 조도 (2.5kHz)		10,000lx			
레이저 안전 등급		클래스 2 acc. DIN EN 60825-1:2008-05			
스폿 사이즈	SMR	85 × 240 $\mu$ m	120 × 405 $\mu$ m	185 × 485 $\mu$ m	350 × 320 $\mu$ m
	MMR	24 × 280 $\mu$ m	35 × 585 $\mu$ m	55 × 700 $\mu$ m	70 × 960 $\mu$ m
	EMR	64 × 400 $\mu$ m	125 × 835 $\mu$ m	195 × 1200 $\mu$ m	300 × 1940 $\mu$ m
온도 특성 *2		0.025% FSO/°C	0.01% FSO/°C		
동작 온도		0 ~ +50°C			
보관 온도		-20 ~ +70°C			
출력	측정	선택 가능: 4 ~ 20mA / 0 ~ 10V / RS422 / USB (케이블 PC1700-3/USB로 선택 가능)			
	스위칭 출력	1x 에러 또는 2x 리밋 (각 프로그램화 가능)			
스위치 입력		레이저 온·오프 / 제로			
작동 방법		센서 상 터치스크린 또는 ILD1700 툴이 설치된 PC 사용			
전원		24V DC (11 ~ 30V DC), 최대 150mA			
전자파 적합성 (EMC)		EN 61000-6-3, EN 61000-6-2			
센서 케이블 길이 (커넥터 포함)		0.25m (커넥터와 내장 케이블) 옵션: 3m 또는 10m			
동기화		동시 또는 대체 측정 가능			
보호 등급		IP 65			
내진성		2g / 20 ~ 500Hz			
내충격성		15g / 6ms			
무게 (0.25m 케이블 포함)		550g			

\* 모든 사양은 확산 반사 흰색 세라믹을 대상으로 측정되었습니다.

\* FSO=Full Scale 출력, SMR=측정 시작점, MMR=측정 중간점, EMR=측정 종료점

\*1 고광택 대상체 측정 기준, 재질에 따라 분해능이 달라질 수 있습니다.

\*2 디지털 출력 기준

### 맞춤형 센서

원하시는 개별 사양이 있으시다면 본사로 연락 주십시오.  
귀하의 사용 용도에 적합한 사양의 센서를 추천해드립니다.

### 맞춤 가능 사항

- 비표준 측정 범위 및 스탠드오프
- 맞춤 하우징 또는 설치 구조물 추가
- 비표준 신호 인터페이스
- 커넥터 케이블 특수 제작
- 편광 90° 빔
- 진공 상태 적합 모델
- 확산 질량
- 내충격성 및 내진성 증가 모델