

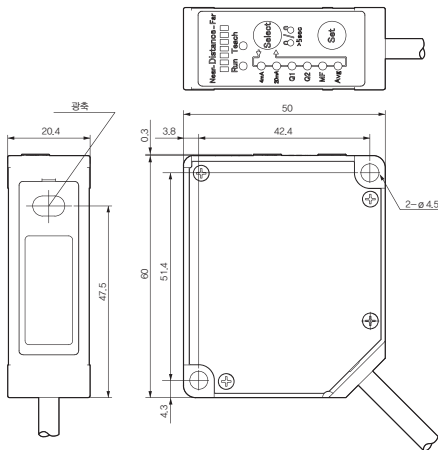
레이저 변위센서



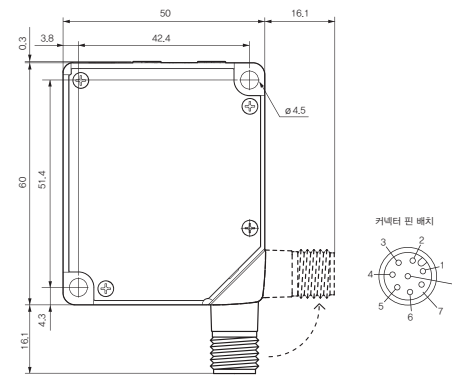
- 컴팩트한 사이즈에 CMOS 센서 탑재 (직선성 $\pm 0.1\%$ F.S.)
- RS422 시리얼 통신이 가능한 KL4-L (반사율이 높거나 투명한 대상체에 적합)
- UQ1-02 연결로 Mitsubishi PLC와 데이터 로깅 시스템 구축 가능 (I/F, 로깅 유닛(logging unit), 래더 프로그램(ladder program) 제외)
- 아날로그 출력 (4~20mA 또는 0~10V) + 2 제어 출력
- 컨트롤러 없이도 작업이 용이한 독립형 설계

치수

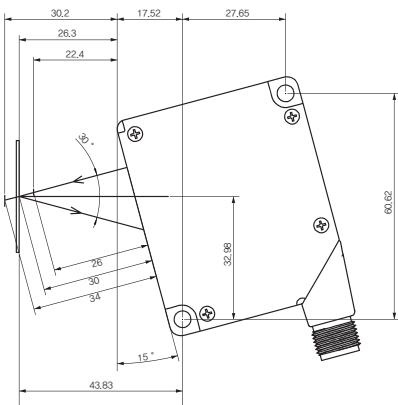
케이블 타입



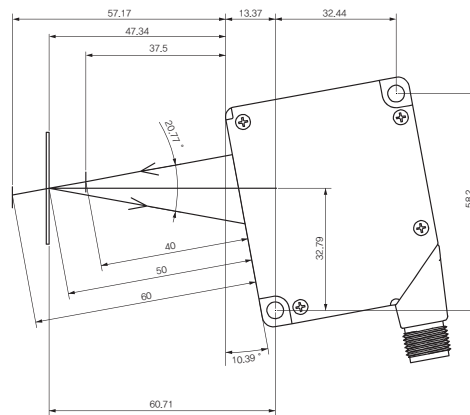
M12 커넥터 타입



정반사 타입 설치 모델명: KL4-L30



모델명: KL4-L50



센서

변위 · 계측센서

머신비전

마킹시스템

광학 · 측정기기

기타

레이저변위센서

CD22

CDX

CDA

KL2

KL3

KL4

UQ1

optoNCDT

optoNCDT 1320

optoNCDT 1420

optoNCDT 1420 CL1

optoNCDT 1610/1630

optoNCDT 1750

optoNCDT 2300

optoNCDT 1700LL

optoNCDT 2300LL

optoNCDT 1710-50

optoNCDT 2310

optoNCDT 1710-1000

optoNCDT 1700BL

optoNCDT 2300BL

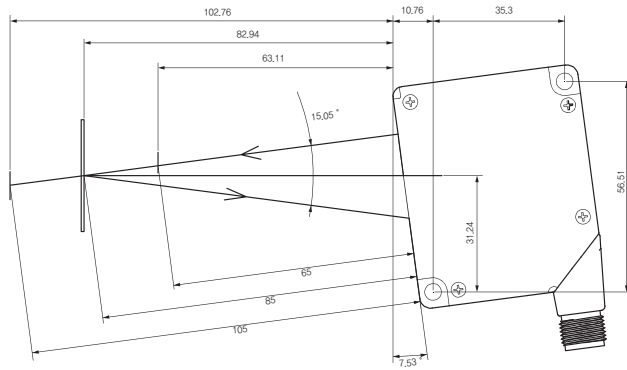
optoNCDT 2300-2DR

optoNCDT Accessories

레이저 변위센서

정반사 타입 설치

모델명: KL4-L85



액세서리

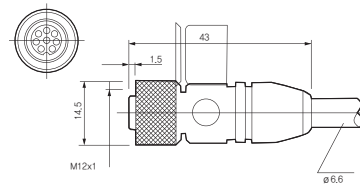
케이블

모델명: DOL-1208-G02MF

2m 연장 케이블 (옵션)

모델명: DOL-1208-G05MF

5m 연장 케이블 (옵션)



사양 (확산반사형)

모델	케이블 타입	2 제어 출력	KL4-30N/P	KL4-50N/P	KL4-85N/P	KL4-120N/P	KL4-250N/P
		2 제어 출력 +아날로그 4 ~ 20mA	KL4-30NA/PA	KL4-50NA/PA	KL4-85NA/PA	KL4-120NA/PA	KL4-250NA/PA
케이블 타입	2 제어 출력 +아날로그 0 ~ 10V	2 제어 출력 +아날로그 0 ~ 10V	KL4-30NV/PV	KL4-50NV/PV	KL4-85NV/PV	KL4-120NV/PV	KL4-250NV/PV
		1 제어 출력 +RS422	KL4-30N-422 KL4-30P-422	KL4-50N-422 KL4-50P-422	KL4-85N-422 KL4-85P-422	KL4-120N-422 KL4-120P-422	KL4-250N-422 KL4-250P-422
	커넥터 타입	2 제어 출력	KL4-30CN/CP	KL4-50CN/CP	KL4-85CN/CP	KL4-120CN/CP	KL4-250CN/CP
		2 제어 출력 +아날로그 4 ~ 20mA	KL4-30CNA/CPA	KL4-50CNA/CPA	KL4-85CNA/CPA	KL4-120CNA/CPA	KL4-250CNA/CPA
		2 제어 출력 +아날로그 0 ~ 10V	KL4-30CNV/CPV	KL4-50CNV/CPV	KL4-85CNV/CPV	KL4-120CNV/CPV	KL4-250CNV/CPV
		1 제어 출력 +RS422	KL4-30CN-422 KL4-30CP-422	KL4-50CN-422 KL4-50CP-422	KL4-85CN-422 KL4-85CP-422	KL4-120CN-422 KL4-120CP-422	KL4-250CN-422 KL4-250CP-422

제어 출력	N=NPN 출력, P=PNP 출력					
측정 범위	30 ± 4mm	50 ± 10mm	85 ± 20mm	120 ± 60mm	250 ± 150mm	
풀 스케일	8mm	20mm	40mm	120mm	300mm	
광원	적색광 레이저 다이오드 (파장 655nm)					
피크 전력	최대 1mW					
IEC / JIS 등급	클래스 2					
FDA 등급	클래스 II					
스폿 사이즈 *1	근거리	0.15 × 0.15mm	0.6 × 1.2mm	0.9 × 1.5mm	1.2 × 1.8mm	1.5 × 2.5mm
	중앙	0.1 × 0.1mm	0.5 × 1.0mm	0.75 × 1.25mm	1.0 × 1.5mm	1.75 × 3.5mm
	원거리	0.15 × 0.15mm	0.4 × 0.9mm	0.6 × 1.0mm	0.5 × 0.8mm	2.0 × 4.5mm

- 센서
- 변위 · 계측센서
- 머신비전
- 마킹시스템
- 광학 · 측정기기
- 기타

변위 · 계측센서

레이저변위센서

장거리레이저변위센서

2D · 3D 스캐너

마이크로미터

공조점변위센서

분광간섭변위센서

정전용량변위센서

와전류변위센서

마그네틱변위센서

와이어변위센서

접촉식변위센서

디스플레이유닛

데이터처리

온도센서

열화상카메라

컬러센서

레이저
변위센서

센서

변위 · 계측센서

머신비전

마킹시스템

광학 · 측정기기

기타

레이저변위센서

CD22

CDX

CDA

KL2

KL3

KL4

UQ1

optoNCDT

optoNCDT 1320

optoNCDT 1420

optoNCDT 1420 CL1

optoNCDT 1610/1630

optoNCDT 1750

optoNCDT 2300

optoNCDT 1700LL

optoNCDT 2300LL

optoNCDT 1710-50

optoNCDT 2310

optoNCDT 1710-1000

optoNCDT 1700BL

optoNCDT 2300BL

optoNCDT 2300-2DR

optoNCDT Accessories

사양 (확산반사형)

직선성 *2		±0.1% F.S.				±0.3% F.S.
분해능 *3	고속	4μm	8μm	15μm	45μm	100μm
	표준	2μm	5μm	10μm	30μm	75μm
온도 특성		±0.08% F.S./°C				
응답 속도 *4	고속	1ms + 감도 선택 (평균: 1)				1.5ms + 감도 선택 (평균: 1)
	표준	8.5ms + 감도 선택 (평균: 16)				13ms + 감도 선택 (평균: 16)
	고분해능	32.5ms + 감도 선택 (평균: 64)				49ms + 감도 선택 (평균: 64)
	감도 선택	최대 4ms				
인디케이터	거리 인디케이터	막대 그래프 LED				
	출력 인디케이터	ON 상태: 주황색				
보호 등급		IP 67				
동작 온도 / 습도		-10 ~ +45°C / 35 ~ 85%RH (응결 없을 것)				
보관 온도 / 습도		-20 ~ +60°C / 35 ~ 95%RH (응결 없을 것)				
조도 환경		백열 램프: 최대 3,000lx				
내진성		10 ~ 55Hz, 복진폭 1.5mm, X-Y-Z 방향 2시간				
내충격성		50G (500%)				
케이블 연장		10m 까지 연장 가능 (케이블 옵션)				
소재		PBT(케이스) PMMA(전면 유리)				
무게	케이블 타입	약 65g (케이블 제외)				
	커넥터 타입	약 70g				

출력 사양 (확산반사형)

타입		아날로그 전류 출력 타입	아날로그 전압 출력 타입	RS-422 타입
모델	NPN 타입	KL4-□□NA	KL4-□□NV	KL4-□□N-422
	PNP 타입	KL4-□□PA	KL4-□□PV	KL4-□□P-422
전원 전압		12 ~ 24 VDC, ±10/-5%	18 ~ 24 VDC, ±10/-5%	12 ~ 24 VDC, ±10/-5%
소비 전류		최대 85mA (아날로그 출력 포함)	최대 55mA	
제어 출력	출력 채널 No.	2ch : Q1, Q2 (Q2의 자기 진단 출력의 디플트 설정)		1ch : Q2 (자기 진단 출력의 디플트 설정)
	출력 방법	NPN / PNP 오픈 콜렉터 출력, 최대 100mA / 30VDC, 잔류 전압 1.8V		
아날로그 출력 / 직렬 인터페이스		4 ~ 20mA, 부하 임피던스 : 300 Ω 이하	0 ~ 10V, 출력 임피던스 : 100 Ω	RS-422 9.6k ~ 256kbps
적용 규정		EMC 지침 (2004 / 108 / EC) / FDA 규정 (21 CFR 1040.10)		
적용 기준		EN 60947-5-7		EN 60947-5-2

(측정 조건) 별도로 지정하지 않는 한 측정 조건은 다음과 같습니다.

주위 온도 : +23°C (상온), 공급 전압 24VDC / 응답 시간 : 고해상도, 측정 범위의 중심 / 측정 대상 : 50×50mm 백색 세라믹.

*1 측정범위 중심에서의 강도는 1/e(13.5%), 명시된 스폿 사이즈 이외의 또 다른 빛이 새어나갈 수 있습니다. 광축 범위 내에 고광택 물체가 있는 경우 센서가 영향을 받을 수 있습니다.

*2 응답시간이란, 감도전환에 사용되는 시간이 추가됨을 의미합니다. 감도전환시간은 최대 4ms 범위 내에서 변화되며 (KL4-250N-□은 6ms) 측정 조건에 따라 좌지우지 됩니다.

또한 샘플링 주기는 길고 응답시간 역시 비례해서 증가합니다.

*3 만약 외부타칭이 선택되었다면, 설정 항목의 경우 입력시간에 따라 하단의 표와 같이 변화합니다.

설정 항목	입력 시간	설정 항목	입력 시간
스팬 조정을 위한 첫 번째 포인트	70~130ms	제어 출력 Q2의 1포인트 타칭 (1분 이내에 2포인트 타칭의 두 번째 점에 대해 동일한 시간을 입력하십시오.)	470~530ms
스팬 조정을 위한 두 번째 포인트	170~230ms	제어 출력 Q2의 반전된 1포인트 타칭	570~630ms
제어 출력 Q1의 1포인트 타칭 (1분 이내 2포인트 타칭의 두 번째 점에 대해 동일한 시간을 입력하십시오.)	270~330ms	오프셋 (zero 리셋)	670~5000ms
제어 출력 Q1의 반전된 1포인트 타칭	370~430ms	지우기 오프셋	5000ms 이상

레이저 변위센서

센서

변위 · 계측센서

머신비전

마킹시스템

광학 · 측정기기

기타

변위 · 계측센서

레이저변위센서

장거리레이저변위센서

2D · 3D 스캐너

마이크로미터

공조점변위센서

분광간섭변위센서

정전용량변위센서

와전류변위센서

마그네틱변위센서

와이어변위센서

접촉식변위센서

디스플레이유닛

데이터처리

온도센서

열화상카메라

캘러센서

사양 (정반사형)

모델	케이블 타입	2제어 출력 +아날로그 4 ~ 20mA	KL4-L30NA/PA	KL4-L50NA/PA	KL4-L85NA/PA
		2제어 출력 +아날로그 0 ~ 10V	KL4-L30NV/PV	KL4-L50NV/PV	KL4-L85NV/PV
		1제어 출력+RS422	KL4-L30N-422/P-422	KL4-L50N-422/P-422	KL4-L85N-422/P-422
	커넥터 타입	2제어 출력 +아날로그 4 ~ 20mA	KL4-L30CNA/CPA	KL4-L50CNA/CPA	KL4-L85CNA/CPA
		2제어출력 +아날로그 0 ~ 10V	KL4-L30CNV/CPV	KL4-L50CNV/CPV	KL4-L85CNV/CPV
		1제어 출력+RS422	KL4-L30CN-422/CP-422	KL4-L50CN-422/CP-422	KL4-L85CN-422/CP-422
제어 출력		N=NPN 출력, P=PNP 출력			
측정 범위		26,3±2mm	47,3±5mm	82,9±10mm	
풀 스케일		4mm	10mm	20mm	
광원		적색광 레이저 다이오드 (파장 655nm)			
피크 전력		최대 390mW			
IEC / JIS 등급		클래스 1			
FDA 등급		클래스 II			
스폿 사이즈 *1	근거리	0.15×0.15mm			
	중앙	0.1×0.1mm			
	원거리	0.15×0.15mm			
직선성 *2		±0.2% F.S.			
분해능 *3		1μm	2.5μm	5μm	
온도 특성		±0.08% F.S./°C			
응답 속도 *4	고속	1ms+ 감도 선택 (평균: 1)			
	표준	8.5ms+ 감도 선택 (평균: 16)			
	고분해능	32.5ms+ 감도 선택 (평균: 64)			
	감도 선택	최대 4ms			
인디케이터	거리 인디케이터	막대 그래프 LED			
	출력 인디케이터	ON 상태: 주황색			
보호 등급		IP 67			
동작 온도 / 습도		-10 ~ +45°C / 35 ~ 85%RH (응결 없을 것)			
보관 온도 / 습도		-20 ~ +60°C / 35 ~ 95%RH (응결 없을 것)			
조도 환경		백열 램프: 최대 3,000lx			
내진성		10 ~ 55Hz, 복진폭 1.5mm, X-Y-Z 방향 2시간			
내충격성		50G (500%), X-Y-Z 3회			
케이블 연장		10m 까지 연장 가능 (케이블 옵션)			
소재		PBT(케이스) PMMA(전면 유리)			
무게	케이블 타입	약 65g (케이블 제외)			
	커넥터 타입	약 70g			

*1 중심 감도 1/e2 (13.5%), 스폿 사이즈가 빛샘 현상으로 인해 기재된 수치보다 클 수 있습니다. 감지 목표 주위에 고광택 물체가 있는 경우 센서 작동에 영향을 미칠 수 있습니다.

*2 평균: 64(고분해능), 물체: 증착 알루미늄 미러

*3 측정범위 중간 지정, 물체: 증착 알루미늄 미러

*4 응답 속도: 응답 속도 및 감도 선택

설정 항목	입력 시간
제어 출력 Q2의 1점 티칭 2점의 두 번째 점에 대해 동일한 시간을 입력하십시오. 1분 이내에 교육.	470~530ms
제어 출력 Q2의 반전된 1점 티칭	570~630ms
오프셋 (zero 리셋)	670~5000ms
지우기 오프셋	5000ms 이상