

레이저 변위센서



- 선형 이미지 센서 및 전자 셔터로 정확한 측정 가능
- 설치 및 조작이 간편한 레이저변위센서
- 분해능 0.1 μ m, 직선성 $\pm 0.1\%$ F.S.의 높은 정밀도 (정반사 타입)
- 글라스 감지에 적합한 정반사 모델 (KL2-L2)

센서

변위 · 계측센서

머신비전

마킹시스템

광학 · 측정기기

기타

변위 · 계측센서

레이저변위센서

장거리레이저변위센서

2D · 3D 스캐너

마이크로미터

공조점변위센서

분광간섭변위센서

정전용량변위센서

와전류변위센서

마그네틱변위센서

와이어변위센서

접촉식변위센서

디스플레이유닛

데이터처리

온도센서

열화상카메라

컬러센서

컨트롤러 사양

모델	KL2C-N / -LN(NPN 출력 타입)	KL2C-P / -LP(PNP 출력 타입)
헤드 수	최대 2개	
샘플링 주기	100 μ s	
전원	12 ~ 24VDC $\pm 10\%$	
소비 전류	270mA / 24VDC (2개의 센서 헤드와 연결될 때, 아날로그 전류 출력 포함)	
온도 특성	$\pm 0.01\%$ F.S./ $^{\circ}$ C	
아날로그 출력	ANG(V)[A][B] ANG(mA)[A][B]	전압 출력 ± 5 V/F.S. (출력 임피던스 100 Ω , 분해능 1mV) 전류 출력 4 ~ 20mA/F.S. (부하 임피던스 300 Ω , 분해능 1.5 μ A)
	알람 출력	ALM A, ALM B
제어 출력	JDGE 1 ~ 5	NPN 오픈 컬렉터
		PNP 오픈 컬렉터
뱅크 입력	뱅크 0 ~ 2	최대 100mA / 24VDC (잔류 전압 최대 1.8V) 센서 헤드 측정 불가 시 ON
		각 출력 별 HI/LO 및 히스테리시스 설정 가능
홀드 입력	HOLD A, HOLD B, HOLD RST	GND로 연결 시 ON
		12 ~ 24V DC로 연결 시 ON
제로 리셋 입력	ZERO A, ZERO B	레이저 오프 또는 측정값 홀딩 (메뉴에서 선택 가능)
		GND로 연결 시 ON
설정 가능 항목		12 ~ 24V DC로 연결 시 ON
		헤드A 측정 값의 제로 리셋 / 헤드 B 측정 값 / 연산 값 가능
디스플레이 타입	LCD 디스플레이	
보호 등급	IP 20	
동작 온도 / 습도	-10 ~ +45 $^{\circ}$ C (응결 없을 것), 35 ~ 85%RH	
보관 온도 / 습도	-20 ~ +60 $^{\circ}$ C, 35 ~ 85%RH	
내진성	10 ~ 55Hz, 복진폭 1.5mm, X-Y-Z 방향 2시간	
내충격성	20G (196%)	
소재	새시: 폴리카보네이트, 연결 단자: 나일론 66	
무게	240g (연결 단자 포함)	

센서 헤드 사양

KL2 시리즈

모델 (IEC 클래스1(FDA 클래스II) 타입)	KL2-10	KL2-40	KL2-200
측정 범위	30±5mm	85±20mm	350±100mm
광원	클래스 2 (IEC/JIS) 클래스 II (FDA) 적색광 LD, 650nm, 최대 1mW		
스폿 사이즈 *1	30 × 100μm	70 × 290μm	300 × 700μm
직선성 *2	±0.1% F.S.		
분해능 *3	1μm	3μm	40μm
전원	KL2C-N/P 컨트롤러로 공급		
온도 특성	±0.01% F.S./°C		
레이저 투광 인디케이터	초록색 = 레이저 투광		
측정 인디케이터	빨간색 = 측정범위 내, 중심에서 5% 보다 가까움 (0 ~ 45%) 주황색 = 측정 범위 중심에서 ±5% 이내 초록색 = 측정범위 내, 중심에서 5% 보다 멀 (55 ~ 100%) 빨간색 / 초록색 교차 깜빡임 = 측정 범위 외		
보호 등급	IP 67		
동작 온도 / 습도	-10 ~ +45°C (14 ~ 113°F), 35 ~ 85%RH		
보관 온도 / 습도	-20 ~ +60°C (-4 ~ 140°F), 35 ~ 85%RH		
조도 환경	백열 램프 최대 3,000lx		
내진성	X-Y-Z, 10 ~ 55Hz, 복진폭 1.5mm		
내충격성	50G (500%)		
케이블	50cm (19.7inch) 케이블		
케이블 연장	KL2-2C (2m, 78 inch), KL2-5C (5m, 197inch)		
소재	알루미늄 다이캐스트		

KL2-L2 시리즈

모델	KL2-L2
측정 범위	25±1mm
광원	클래스 1 (IEC/JIS) 클래스 II (FDA) 레이저, 650nm, 최대 390μW
스폿 사이즈 *1	25 × 35μm
직선성 *2	±0.1% F.S.
분해능 *3	0.1μm
전원	KL2C-LN/LP 컨트롤러로 공급
온도 특성	±0.01% F.S./°C
레이저 투광 인디케이터	초록색 = 레이저 투광
측정 인디케이터	빨간색 = 측정범위 내, 중심에서 5% 보다 가까움 (0 ~ 45%) 주황색 = 측정 범위 중심에서 ±5% 이내 초록색 = 측정범위 내, 중심에서 5% 보다 멀 (55 ~ 100%) 빨간색/초록색 교차 깜빡임 = 측정 범위 외
보호 등급	IP 67
동작 온도 / 습도	-10 ~ +45°C (14 ~ 113°F), 35 ~ 85%RH
보존 온도 / 습도	-20 ~ +60°C (-4 ~ 140°F), 35 ~ 85%RH
조도 환경	백열 램프 최대 3,000lx
내진성	10 ~ 55Hz, 복진폭 1.5mm, X-Y-Z
내충격성	50G (500%)

레이저 변위센서

사양

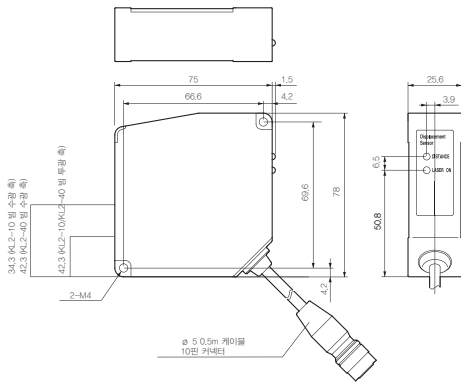
모델	KL2-L2
케이블	50cm (19.7inch) 케이블
케이블 연장	KL2-2C (2m, 78 inch), KL2-5C (5m, 197inch)
소재	알루미늄 다이캐스트

- *1 중심 강도 1/e² (13.5%), 스폿 사이즈가 빛샘 현상으로 인해 기재된 수치보다 클 수 있습니다.
감지 목표 주위에 고광택 물체가 있는 경우 센서 작동에 영향을 미칠 수 있습니다.
- *2 평균 256회 (특수 애플 사용), 테스트 물체: 흰색 세라믹, 물체에 따라 값이 변동될 수 있습니다.
- *3 평균 256회 (특수 애플 사용) 조건, 테스트 물체: 흰색 세라믹, 감지 거리: 중간, 물체에 따라 값이 변동될 수 있습니다.

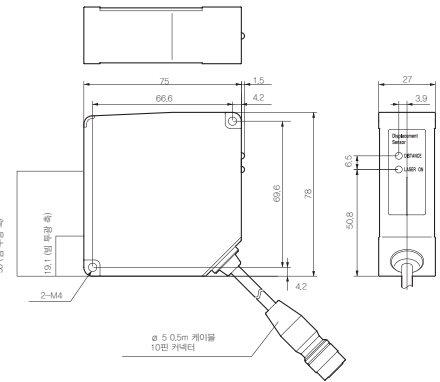
치수

KL2 시리즈 센서 헤드

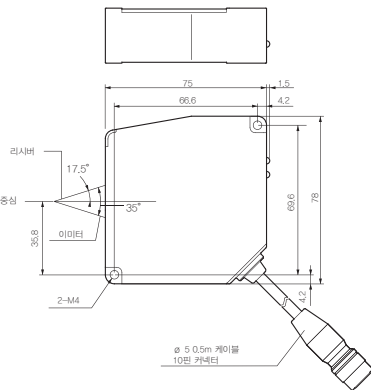
모델명 : KL2-10 / KL2-40



모델명 : KL2-200



KL2-L2 센서 헤드

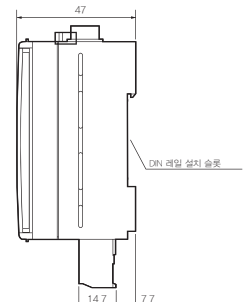
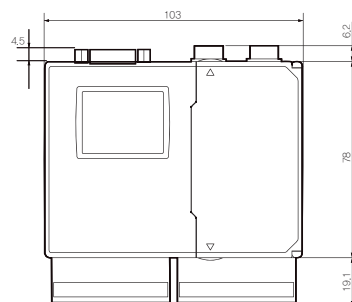
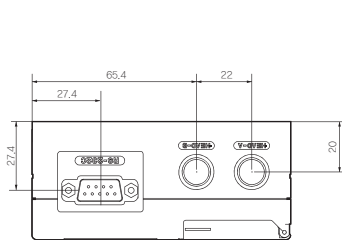


케이블

- 모델명: KL2-2C
센서 헤드 연결용 2m 연장 케이블
- 모델명: KL2-5C
센서 헤드 연결용 5m 연장 케이블



컨트롤러



센서

변위 · 계측센서

머신비전

마킹시스템

광학 · 측정기기

기타

변위 · 계측센서

레이저변위센서

장거리레이저변위센서

2D · 3D 스캐너

마이크로미터

공조점변위센서

분광간섭변위센서

정전용량변위센서

와전류변위센서

마그네틱변위센서

와이어변위센서

접촉식변위센서

디스플레이유닛

데이터처리

온도센서

열화상카메라

컬러센서