

### 포토센서



- 자동 LED 선택 제어가 가능한 RGB센서
- 숫자 디스플레이를 보며 쉽게 셋팅 가능

#### 센서

- 변위 · 계측센서
- 머신비전
- 마킹시스템
- 광학 · 측정기기
- 기타

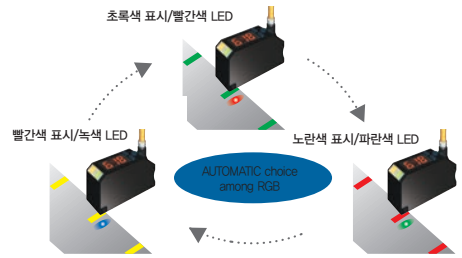
#### 센서

- 화이버센서
- 포토센서
- 레이저센서
- 근접센서
- 정전용량형센서
- 초음파센서
- 압력 · 리크센서

#### 제품 설명 및 특징

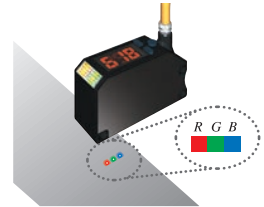
##### 인식광 색상 자동선택 (R,G,B) - 표시 인식모드

DM-18T 모델은 적색, 녹색, 청색의 LED를 사용할 수 있습니다. 마이크로컴퓨터가 대상 물체의 색상에 따라 자동으로 투광할 LED색상을 정해주며, 초기 설정시에 이 단계를 진행할 필요가 없습니다. 센서는 배경과 대상체간의 색상차이를 비교합니다. 이는 설정하기 어려운 두 색간의 차이를 감지할 수 있게 해줍니다.



##### 색상 인식 모드

색상을 정확히 파악하기 위해 RGB 3개 LED를 동시에 사용하여 감지대상의 삼원색 비율을 계산합니다. 컨베이어 위에서 움직이는 물품도 정확하게 인식합니다. 하나의 센서는 두개의 모드로 작동합니다: 마크 인식 모드, 색상 인식 모드



마크 인식 모드와 색상 인식 모드 두개의 동작모드 제공  
8개까지 프리셋 저장 가능, 제품을 교체해도 빠른 설정 가능

##### 미세조정이 가능한 티칭 버튼



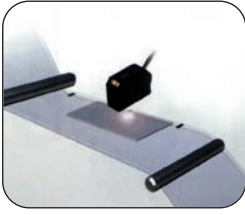
##### 셋팅값 8개까지 저장 가능

DM-18T는 셋팅값을 बैं크 형태로 지정하여 8개까지 저장 할 수 있습니다. बैं크 번호를 지정한 후 원격으로 원하는 번호를 입력하십시오.

	배선 색상		
	초록색	빨간색	노란색
1	0	0	0
2	0	0	1
3	0	1	0
4	0	1	1
5	1	0	0
6	1	0	1
7	1	1	0
8	1	1	1

참고: 0 = +V 연결 혹은 OPEN 상태, 1 = 0V 연결

적용 사례



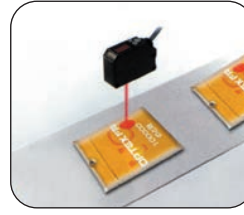
투명필름의 I 마크



KV시리즈 비전시스템과 동기화



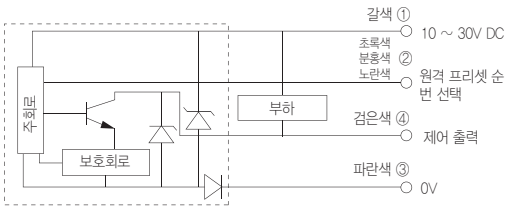
라미네이트 튜브의 색상 표시



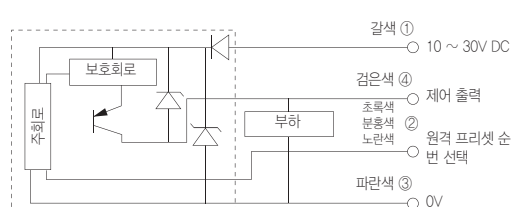
컬러 인쇄물 위의 마크 인식

회로도

NPN 출력



PNP 출력



4 핀 배열



센서

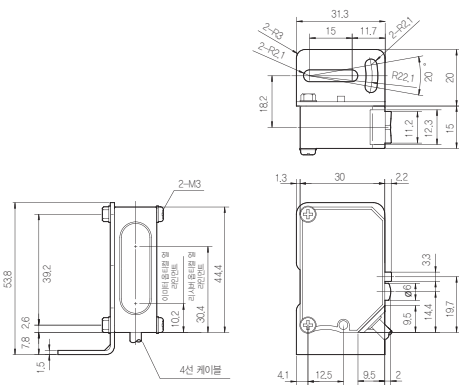
- 변위 · 계측센서
- 머신비전
- 마킹시스템
- 광학 · 측정기기
- 기타

포토센서

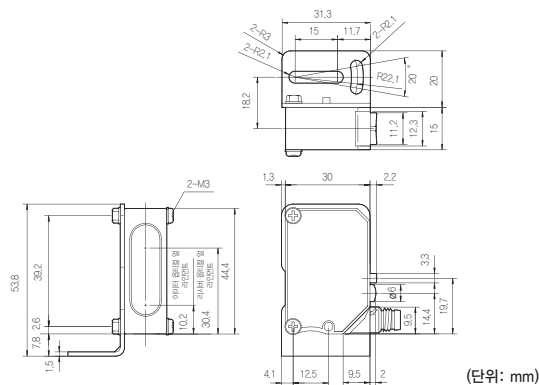
- Z3 series
- Z/BGS-Z series
- Z-M, BGS-ZM series
- Z2 series
- BGS series
- E series
- J series
- K series
- S series
- SR-Q series
- S2 series
- C-R series
- C2 series
- V2 series
- V3, V4 series
- V series
- DM series

치수

케이블 타입 브라켓



커넥터 타입 브라켓



(단위: mm)



색상 반응 (마크 인식 모드)

○ : 매우 좋음    × : 불가능

	33N (purple)				43N (blue)				47N (light blue)				54N (green)				4N (yellow)				8N (orange)				23N (red)				77N (brown)				88N (black)			
	100	75	50	25	100	75	50	25	100	75	50	25	100	75	50	25	100	75	50	25	100	75	50	25	100	75	50	25	100	75	50	25	100	75	50	25
33N (purple)	○	○	○	○																																
43N (blue)	○	○	○	○	○	○	○	○																												
47N (light blue)	○	○	○	○	○	○	○	○	○	○	○	○																								
54N (green)	○	○	○	○	○	○	○	○	○	○	○	○	○	○	○	○																				
4N (yellow)	○	○	○	○	○	○	○	○	○	○	○	○	○	○	○	○	○	○	○	○																
8N (orange)	○	○	○	○	○	○	○	○	○	○	○	○	○	○	○	○	○	○	○	○	○	○	○	○												
23N (red)	○	○	○	○	○	○	○	○	○	○	○	○	○	○	○	○	○	○	○	○	○	○	○	○	○	○	○	○								
77N (brown)	○	○	○	○	○	○	○	○	○	○	○	○	○	○	○	○	○	○	○	○	○	○	○	○	○	○	○	○	○	○	○	○				
88N (black)	○	○	○	○	○	○	○	○	○	○	○	○	○	○	○	○	○	○	○	○	○	○	○	○	○	○	○	○	○	○	○	○	○	○	○	○

포토센서

센서

- 변위 · 계측센서
- 머신비전
- 마킹시스템
- 광학 · 측정기기
- 기타

포토센서

- Z3 series
- Z/BGS-Z series
- Z-M, BGS-ZM series
- Z2 series
- BGS series
- E series
- J series
- K series
- S series
- SR-Q series
- S2 series
- C-R series
- C2 series
- V2 series
- V3, V4 series
- V series
- DM series

포토센서

센서

- 변위 · 계측센서
- 머신비전
- 마킹시스템
- 광학 · 측정기기
- 기타

센서

- 화이버센서
- 포토센서
- 레이저센서
- 근접센서
- 정전용량형센서
- 초음파센서
- 압력 · 리크센서

사양

모델	마크/RGB 색상 타입
케이블 타입	DM-18TN (또는 18TP)
커넥터 타입	DM-18TCN (또는 18TCP)
검출 거리	18 +/-2mm
스폿 사이즈	18mm에서 1x6mm
범위 조정	티칭
공급 전압	DC 10 ~ 30V (리플(P-P) 10% 포함)
소비 전류	35mA (12V), 25mA (24V)
응답 속도	마크 인식 모드: H1/250 $\mu$ s, H2/500 $\mu$ s, L/1200 $\mu$ s
	색상 인식 모드: H1/800 $\mu$ s, H2/1600 $\mu$ s, L/4000 $\mu$ s
타이머	오프딜레이 / 온딜레이 / 원샷딜레이 (0 ~ 990 ms: 10ms씩 증가, 1 ~ 10sec: 1sec씩 증가)
광원	RGB LED
인디케이터	출력 인디케이터(주황색), 안정 상태 인디케이터(초록색)
디지털 인디케이터	7세그먼트, 3자리 수 빨간색, 초록색LED
제어 출력	NPN/PNP 오픈컬렉터, 최대 100mA/ 30V DC
동작 모드	Light On (입광시 On) / Dark On (차광시 On) 선택 가능
동작 온도 / 습도	-25 ~ +55 $^{\circ}$ C / 35 ~ 95%RH
절연 저항	20M $\Omega$ 또는 그 이상(500V DC일 때)
보호 등급	IP 67
노이즈 저항	IEC, CEE
충격 저항	50G(500%), X-Y-Z 각 방향
조도 환경	태양광: 최대 10,000lx, 백열 램프: 최대 3,000lx
소재	하우징: 향균 ABS, 렌즈: PMMA

액세서리

JCN-S: M8 표준형 커넥터



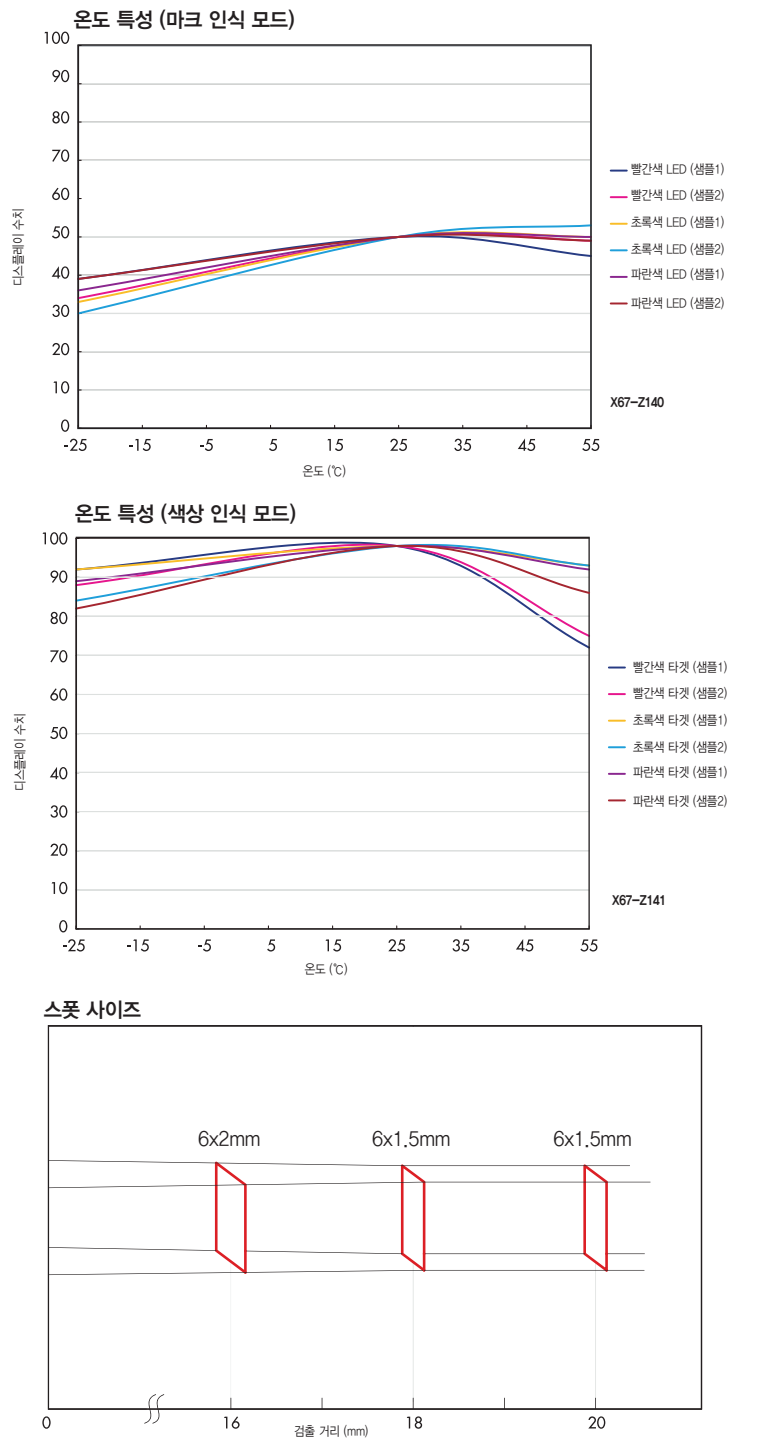
JCN-S : 2m  
JCN-5S : 5m  
JCN-10S : 10m

JCN-L: M8 L자형 커넥터



JCN-L : 2m  
JCN-5L : 5m  
JCN-10L : 10m

DM-18T



센서

- 변위 · 계측센서
- 머신비전
- 마킹시스템
- 광학 · 측정기기
- 기타

포토센서

- Z3 series
- Z/BGS-Z series
- Z-M, BGS-ZM series
- Z2 series
- BGS series
- E series
- J series
- K series
- S series
- SR-Q series
- S2 series
- C-R series
- C2 series
- V2 series
- V3, V4 series
- V series

DM series