

## 디스플레이 유닛



- 6자리수 디스플레이
- 연결: 단일 채널 아날로그 센서
- 피크 값 메모리 적용
- Tara 기능

### 센서

변위 · 계측센서

머신비전

마킹시스템

광학 · 측정기기

기타

### 변위 · 계측센서

레이저변위센서

장거리레이저변위센서

2D · 3D 스캐너

마이크로미터

공조점변위센서

분광간섭변위센서

정전용량변위센서

와전류변위센서

마그네틱변위센서

와이어변위센서

접촉식변위센서

### 디스플레이유닛

데이터처리

온도센서

열화상카메라

컬러센서

### 제품 설명

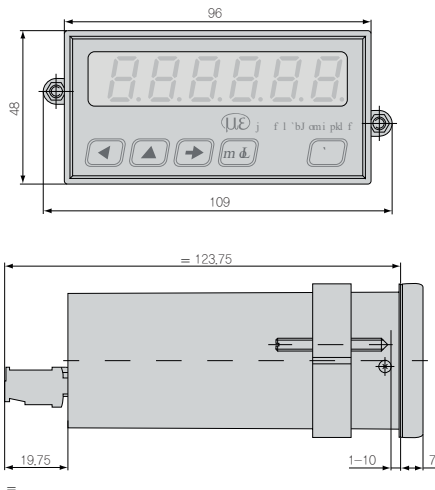
DD241PC는 아날로그 센서용 단일 채널 프로세스 디스플레이입니다. 0(4) ~ 20mA 및 0(2) ~ 10V 사이의 아날로그 신호를 동반한 센서를 연결할 수 있습니다. 두 개의 프로그램 가능한 리미트 스위치는 임계 값을 관리하는데 사용할 수 있습니다. 일반적인 어플리케이션으로는 생산 라인에 있는 대상체의 거리 측정이나 제어 용도로 위치 값을 모니터링 하는 것 등이 있습니다.

### 옵션 모델 DD202TA(01)

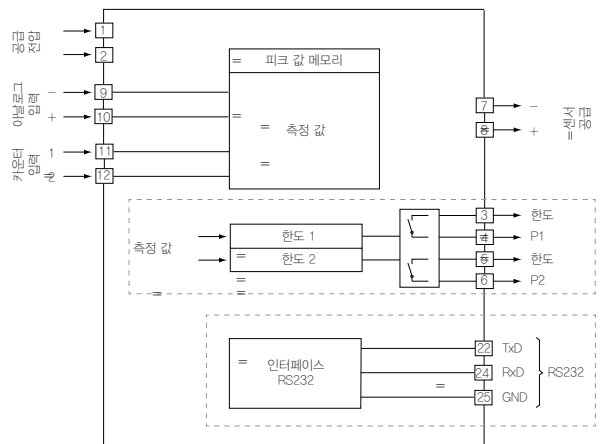
- RS232 인터페이스
- 릴레이 출력용 2개 리미트 스위치

### DD214PC

치수(mm), not to scale



### 블록 회로도



## 사양

모델	DD241PC
전원	12 ~ 30V DC
소비 전력	6VA, 4W
센서 공급	12 ~ 26V DC / 최대 80mA
디스플레이	LED, 7세그먼트 디스플레이
표시 수치	6자리
표지 수치 높이	14mm
기능	1 아날로그 측정 값의 디지털 디스플레이, 피크 값 메모리 (슬레이브 포인터), Tara 기능
측정 원리	아날로그, 해상도 12bit
정확성 (excl. temp. coeffic.)	±0.1% FSO
입력 로직	PNP
제어 입력	2입력
제어 기능	홀드, 리셋, 키락 등
데이터 메모리	> 10년 EEPROM
아날로그 입력	0(2) ~ 10V, 0(4) ~ 20mA, 해상도 12비트, 온도/계수/유형 ±20 ppm/°C
출력 릴레이	노멀 오픈 또는 노멀 클로즈, 프로그래밍화 (옵션)
인터페이스	RS232 (선택 사항)
규격 DIN EN 61010-1	보호 등급 II, 과전압 카테고리 II, 오염 정도 2
간섭파 방출	DIN EN 61000-6-3
간섭 내성	DIN EN 61000-6-2
프로그램 매개 변수	2 리미트 스위치 (옵션), 아날로그 입력, 제어 입력, 오프셋 (최대 및 최소 아날로그 리미트)
인증	UL/cUL, CE 컨폼
온도	동작: -10 ~ +50°C, 저장: -20 ~ +70°C
상대 습도	80%, 응결 없을 것
코어 단면	1.5mm <sup>2</sup>
보호기능 DIN EN 60529	IP 65 페이스와 씬
조작 / 키패드	소프트 키와 멤브레인
하우징 타입	하우징 제어판 설치
치수	W x H x L 96 x 48 x 124mm
컷 아웃 면적	94 x 45mm (+0.6)
설치 깊이	123.75mm
마운팅	클립 프레임으로 전면 패널 설치
무게	약 350g (AC), 250g (DC)
외관 재질	마크로론 6485 (PC)

디스플레이  
유닛

센서

변위 · 계측센서

머신비전

마킹시스템

광학 · 측정기기

기타

디스플레이유닛

DD202TA

DD214NE

DD241PC