

레이저 변위센서



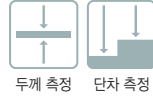
- 최대 2개의 변위센서 연결 가능
- 깔끔한 유기 EL 디스플레이 (OLED)
- 선택 가능 언어 : 영어/일본어

제품 설명 및 특징

연산 기능

최대 2개까지 CDA시리즈에 연결될 수 있습니다. 또한 두께와 높이 차를 하나의 앱 유닛으로 빠르게 측정할 수 있습니다.

참고 : CD22 센서 헤드를 CDA 앱프에 연결하려면 옵션 케이블을 사용할 수 있습니다.



- 센서
- 변위 · 계측센서
- 머신비전
- 마킹시스템
- 광학 · 측정기기
- 기타

변위 · 계측센서

레이저변위센서

- 장거리레이저변위센서
- 2D · 3D 스캐너
- 마이크로미터
- 공조점변위센서
- 분광간섭변위센서
- 정전용량변위센서
- 와전류변위센서
- 마그네틱변위센서
- 와이어변위센서
- 접촉식변위센서
- 디스플레이유닛
- 데이터처리
- 온도센서
- 열화상카메라
- 컬러센서

CC-Link 연결

CC-Link 통신 유닛 UC1 series



iQSS

- * 기종 정보나 연결 센서 대수를 자동 검출
- * 센서의 설정값 불러오기 및 저장하기, 모니터, 백업 가능

통신 유닛 UC1 시리즈로 연결하여, CD22 시리즈를 CC-Link에 연결할 수 있습니다. 측정값의 모니터링과 센서의 원격 조작을 간단히 실행합니다.

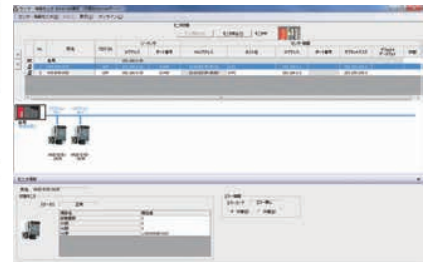
미쓰비시의 iQ 센서 솔루션(iQSS)에 대응하는 미쓰비시 GX Works2로 CC-Link 상에서 센서의 조작도 가능합니다.



화이버애플 CDA-S FH (슬레이브 유닛) **합계 8대 (센서 16대)까지 접속 가능**

화이버센서도 혼재 가능

CC-Link



제품 종류

타입	지원 변위센서	지원 통신 유닛	마스터/슬레이브 유닛	모델
변위 센서 앰프 유닛	CD22 시리즈 (RS-485 타입) CDX 시리즈	CC-Link 통신 유닛 UC1-CL11 (CD22 시리즈 전용)	마스터 유닛	CDA-M
			슬레이브 유닛	CDA-S

시스템 구성도

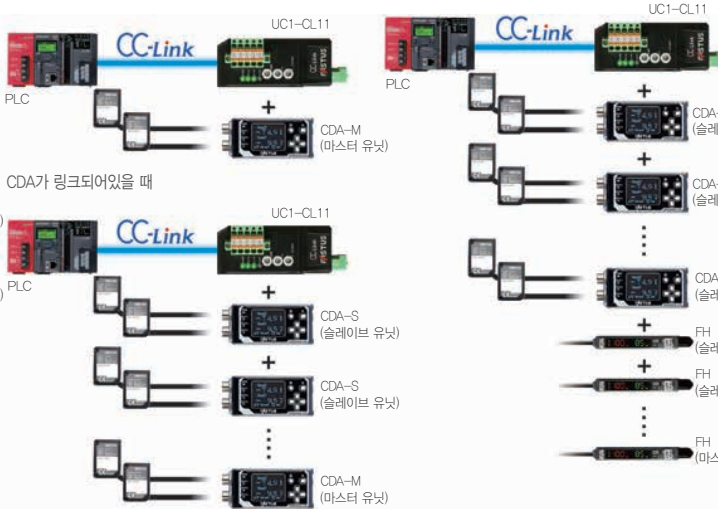
CDA 전용

독립 실행 형태로 CDA를 사용하는 경우

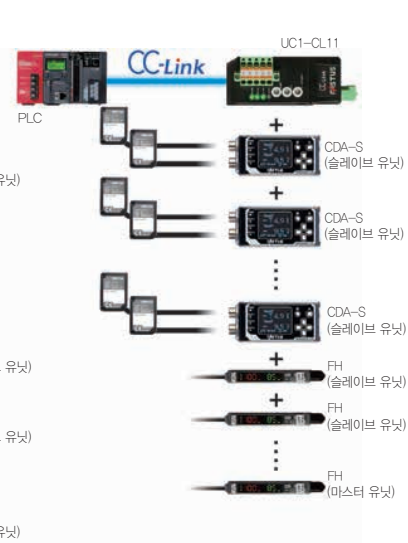


CDA + UC1 (CDX 제외)

독립 실행 형태로 CDA를 사용하는 경우



CDA + UC1 + FH (CDX 제외)



센서

변위 · 계측센서

머신비전

마킹시스템

광학 · 측정기기

기타

레이저변위센서

CD22

CDX

CDA

KL2

KL3

KL4

UQ1

optoNCDT

optoNCDT 1320

optoNCDT 1420

optoNCDT 1420 CL1

optoNCDT 1610/1630

optoNCDT 1750

optoNCDT 2300

optoNCDT 1700LL

optoNCDT 2300LL

optoNCDT 1710-50

optoNCDT 2310

optoNCDT 1710-1000

optoNCDT 1700BL

optoNCDT 2300BL

optoNCDT 2300-2DR

optoNCDT Accessories

액세서리

변위센서 / 앰프 커넥션 케이블



· DSL-1204-G02M 케이블 길이 2m, 로봇 케이블 사양

연결 케이블

· DSL-0804-G02M 센서와 앰프 간의 케이블 길이는 DSL-1204-G02M과 연결되어 4m까지 연장 가능. 로봇 케이블 사양
케이블 길이 : 2m

· DSL-0804-G05M 센서와 앰프 간의 케이블 길이는 DSL-1204-G02M과 연결되어 7m까지 연장 가능. 로봇 케이블 사양
케이블 길이 : 5m

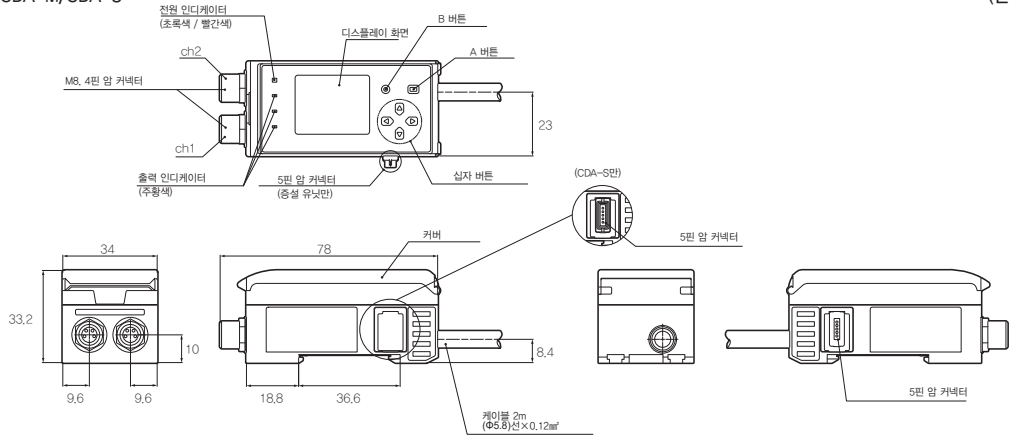
레이저 변위센서

치수

앰프 유닛

CDA-M/CDA-S

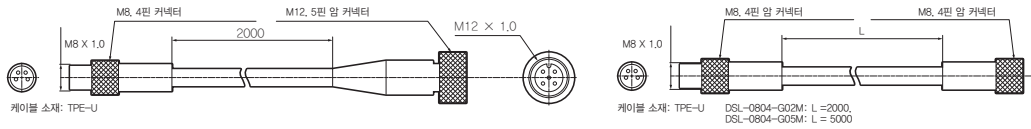
(단위: mm)



변위센서 / 앰프 커넥션 케이블

DSL-1204-G02M

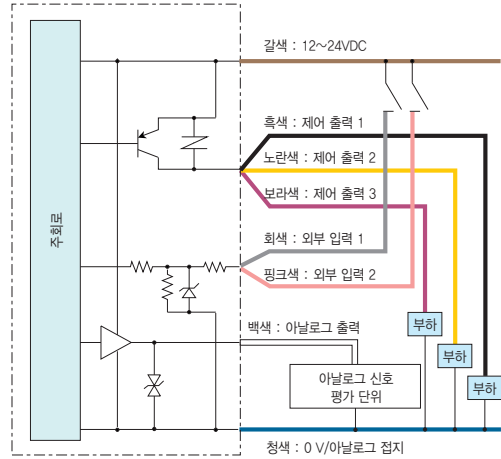
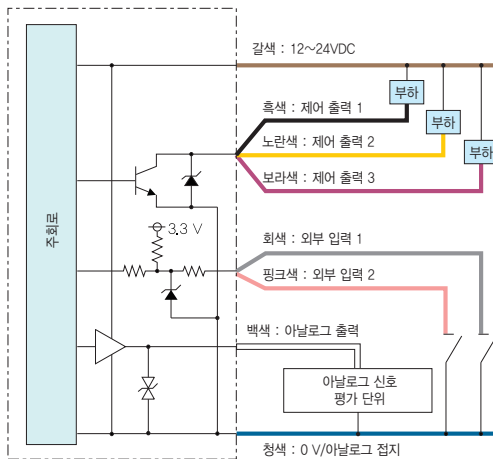
DSL-0804-G02M/DSL-0804-G05M



회로도

NPN 설정의 경우

PNP 설정의 경우



센서

변위 · 계측센서

머신비전

마킹시스템

광학 · 측정기기

기타

변위 · 계측센서

레이저변위센서

장거리레이저변위센서

2D · 3D 스캐너

마이크로미터

공조점변위센서

분광간섭변위센서

정전용량변위센서

와전류변위센서

마그네틱변위센서

와이어변위센서

접촉식변위센서

디스플레이유닛

데이터처리

온도센서

열화상카메라

컬러센서

사양

모델		마스터 유닛	슬레이브 유닛
		CDA-M	CDA-S
변위 센서	연결 가능한 유닛 수	최대 CD22 또는 CDX 시리즈 (CD22 시리즈의 연결 가능 모델: CD22-□□-485M12) 2개	
	연결 타입	앰프측 : M8, 4핀 커넥터 / 센서측 : M12, 4핀 커넥터	
연결 가능한 유닛 수 (마스터 유닛 포함)		최대 8대	
정격	전원 전압	12~24 VDC ±10%, 10% 리플 (p-p)	마스터 유닛 또는 UC1 시리즈에서 공급*
	소비 전류	100mA 이하 (12 VDC에서)	
디스플레이	도트 매트릭스 디스플레이	유기 EL 패널 128×96 픽셀	
	표시등	전원 표시등 : 적색/녹색, 출력 표시등 1-3 : 주황색	
아날로그 전류 출력		4~20mA / F.S. 부하 임피던스 300Ω 이하	
제어 출력		NPN/PNP 오픈 콜렉터 (설정에 따라 선택 가능) 3출력 최대 100mA / 30VDC, 잔류 전압: 1.8V 이하	
외부 입력		입력 2개	
연결 타입		케이블 유형 : 케이블 : 2m (Ø5.8)	
내환경	주변 온도/습도	-20 ~ +50°C / 35 ~ 85% RH (결빙 또는 결로 현상 없음)	
	보관 온도/습도	-20 ~ +60°C / 35 ~ 85% RH (결빙 또는 결로 현상 없음)	
	내진동	10 ~ 55Hz: 복진폭 1.5mm: X, Y, Z 방향 각각 2시간	
	충격 저항	약 50G (500m/s ²), X, Y, Z방향으로 각 3회	
	보호 회로	역방향 연결 보호	
	보호 등급	IEC 표준, IP50	
소재		폴리카보네이트	
무게		170g	

* CD22 시리즈의 공급 전압 사용 전원 전선 (갈색 / 청색)에 12 ~ 24 VDC.

레이저 변위센서

센서

변위 · 계측센서

머신비전

마킹시스템

광학 · 측정기기

기타

레이저변위센서

CD22

CDX

CDA

KL2

KL3

KL4

UQ1

optoNCDT

optoNCDT 1320

optoNCDT 1420

optoNCDT 1420 CL1

optoNCDT 1610/1630

optoNCDT 1750

optoNCDT 2300

optoNCDT 1700LL

optoNCDT 2300LL

optoNCDT 1710-50

optoNCDT 2310

optoNCDT 1710-1000

optoNCDT 1700BL

optoNCDT 2300BL

optoNCDT 2300-2DR

optoNCDT Accessories