

optoNCDT ILR 3800

- » 최대 100 m의 넓은 측정범위
(반사판 사용 시 최대 150 m)
- » 다양한 표면에서 높은 신호 안정성
- » 컴팩트하고 가벼운 디자인
- » Analog / USB / RS 422 / PROFINET / EtherNet/IP 지원



■ 제품 설명 및 특징

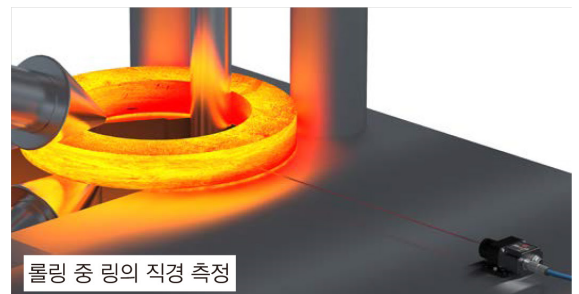
optoNCDT ILR3800-100을 통해 Micro-epsilon사는 새로운 장거리레이저변위센서를 선보입니다. 센서는 거리 및 주변 조건에 따라 사용되는 반사 필름의 사용 여부를 선택하여 작동할 수 있도록 설계되었습니다. 센서는 비 접촉으로 최대 100 m까지의 먼 거리를 측정하며 까다로운 (어둡거나, 구조적이나, 약하게 반사되는) 표면에서도 최상의 결과를 제공합니다. 측정 대상에 반사 필름을 부착하여 측정 범위를 최대 150 m까지 확장할 수 있습니다.

내장된 AUTO 측정모드를 이용해 어둡거나 반사량이 떨어지는 표면, 또는 먼 거리의 대상체 역시 정확하고 안정적으로 측정할 수 있습니다. 또한 통합 마운팅 플레이트와 나사산이 있는 핀 4개를 이용해 용이하게 센서를 간단하고 빠르게 얼라인 할 수 있습니다.

ILR3800-100 장거리레이저변위센서는 열악한 조건에서도 신뢰할 수 있는 결과를 제공합니다. IP67 인증을 받은 알루미늄 하우징의 견고한 설계로 인해 먼지나 물로부터 보호가 가능하며, 컴팩트한 크기와 가벼운 무게는 공장 자동화 산업뿐만 아니라 공중에서의 거리 측정을 위한 드론에서도 새로운 가능성을 열어줍니다.

■ 새로운 옵션 : ILR3800-100-H

ILR3800-100-H 옵션은 통합된 히팅 및 쿨링 요소를 가지고 있어, -40°C에서 +55°C의 온도 범위에서 작동이 가능합니다. 이로 인해 센서는 야외 환경에서 지속적으로 사용할 수 있습니다.



레이저변위센서

장거리레이저변위센서

2D · 3D 스캐너

마이크로미터

공초점변위센서

분광간섭변위센서

정전용량변위센서

와전류변위센서

마그네틱변위센서

와이어변위센서

접촉식변위센서

데이터처리

온도센서

열화상카메라

컬러센서

진동센서

optoNCDT ILR 3800

장거리레이저변위센서

장거리레이저변위센서

optoNCDT ILR 103x/LC1

optoNCDT ILR 1191-300

optoNCDT ILR 3800

optoNCDT ILR Accessories

■ 사양

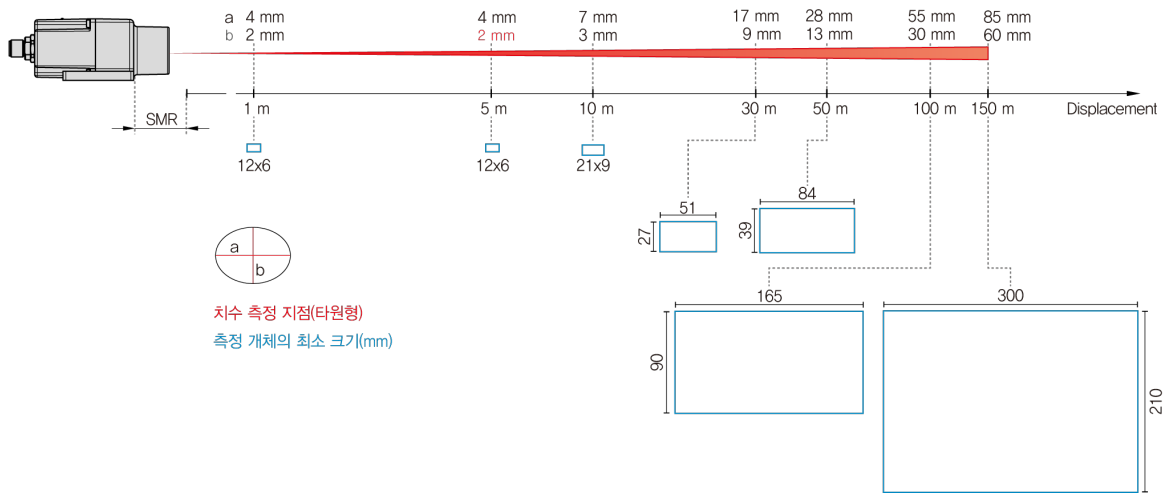
모델		ILR3800-10	ILR3800-100-H
측정 범위*1		SMR	EMR
	흑색 6%	0.05 m	30 m
	회색 40%	0.05 m	70 m
	백색 80%	0.05 m	100 m
	반사 필름	35 m	150 m
속도	20 Hz		
분해능	0.1 mm		
직선성	< ±1 mm**2		
반복도 *3	< 300 µm		
온도 보상	-10 ~ 50°C	-40 ~ 55°C	
광원	반도체 레이저 < 1 mW, 655 nm (적색)		
사용 수명	50,000 h		
레이저 안전 등급	DIN EN 60825-1: 2022-07에 따른 Class 2		
허용 주위 조도	50,000 lx		
공급전압	10 ~ 30 VDC	24 ~ 30 VDC	
소비 전력	< 1.5 W (24 V)	< 10 W (24 V)	
신호 입력	싱크 인		
디지털 인터페이스	RS422 / USB*4 / PROFINET*4 / EtherNet/IP*4		
아날로그 출력	4 ~ 20 mA (16 bit, 측정 영역 내에서 자유롭게 조정 가능)		
연결	공급 / 신호: M12 나사 / 플러그 연결 8핀 A-coded		
마운팅	센서 바닥판의 나사 연결 및 조정		
온도 범위	보관	-25 ~ 70°C (응축 없을 것)	
	동작	-10 ~ 50°C (응축 없을 것)	-40 ~ 55°C (응축 없을 것)
내충격성 (DIN-EN 60068-2-29)	3축 15 g / 6 ms, 3방향, 각각 1,000회 충격		
내진동성 (DIN-EN 60068-2-6)	3축 15 g / 10 ~ 500 Hz, 각 10사이클		
보호 등급 (DIN-EN 60529)	IP65		
재질	알루미늄 하우징, 플라스틱 캡		
무게	207 g	217 g	
제어 및 디스플레이 요소	전원, 신호 강도 및 상태 표시용 2개의 LED		

SMR = 측정 범위 시작, EMR = 측정 범위 끝
 지정된 데이터는 20°C의 일관된 실내 온도에 적용되며 센서는 계속 작동합니다. 백색 확산 반사 표면에서 측정 (레퍼런스 세라믹)
 *1 대상체의 반사 정도, 주변 광원 및 환경에 따라 달라질 수 있음
 *2 0.05 ~ 20 m 범위에서 측정: 통계적 스프레드 2σ
 *3 측정 주파수 20 Hz, 이동 평균 10
 *4 인터페이스 모듈을 통한 연결 (액세서리 참조)

optoNCDT ILR 3800

■ 타원형 ILR5500-100 스폿 직경

EtherNet/IP® **PROFINET** Analog RS422

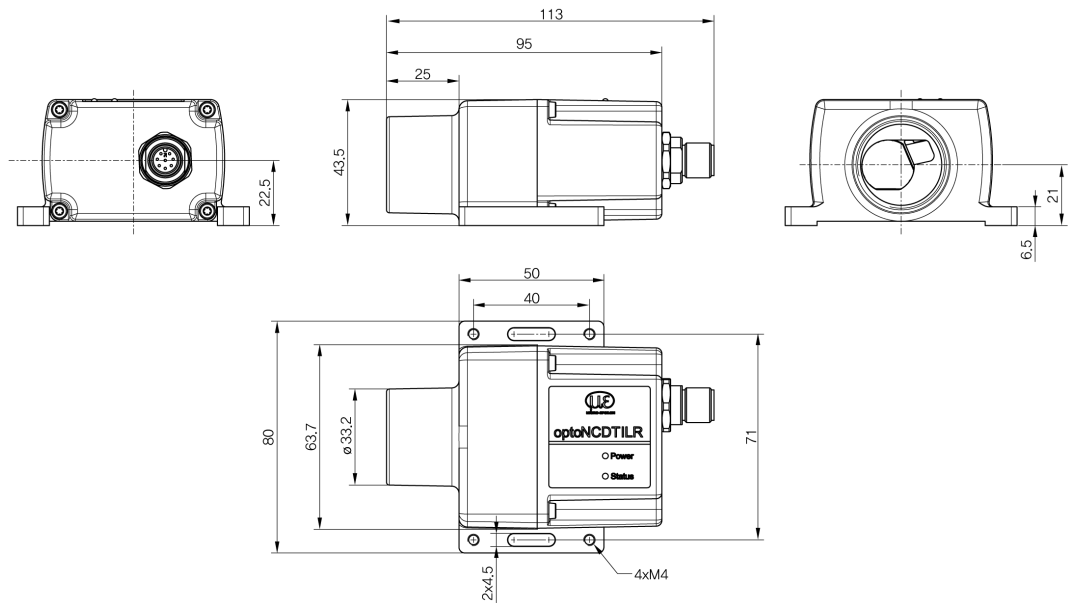


ILR3800-100 센서는 655 nm(가시광/적색) 파장을 가진 반도체 레이저를 사용합니다. 레이저 출력은 1 mW 미만이며, 이 센서는 레이저 클래스 2에 속합니다. 이 레이저 클래스의 장비는 특별한 안전 조치가 필요하지 않습니다.

■ 치수

ILR3800

단위 : mm, 비례하지 않음

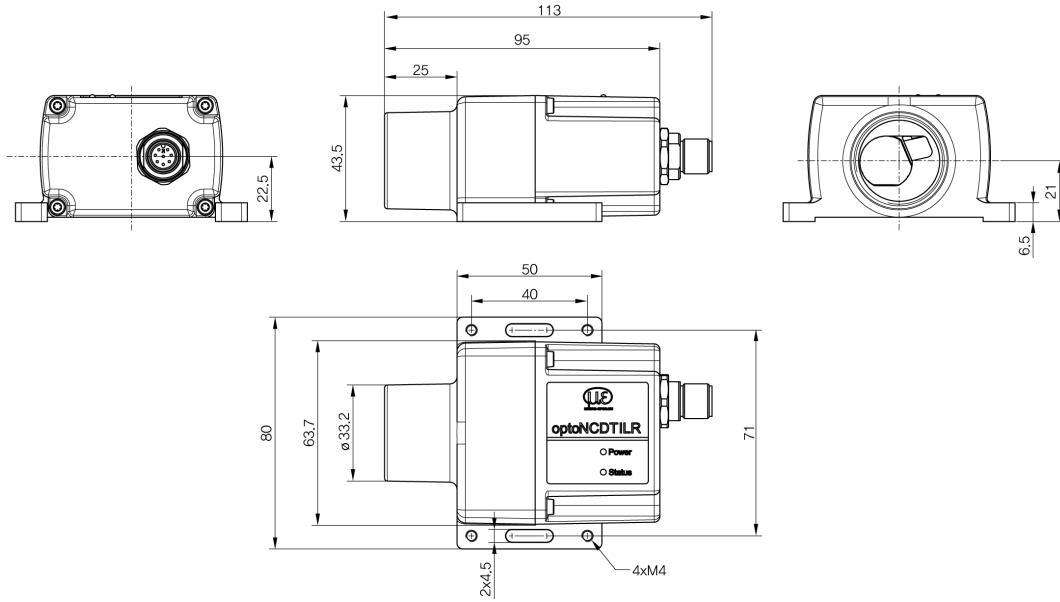


optoNCDT ILR 3800

■ 치수

ILR3800

단위 : mm, 비례하지 않음



장거리레이저변위센서

장거리레이저변위센서

optoNCDT ILR
103x/LC1

optoNCDT ILR
1191-300

optoNCDT
ILR 3800

optoNCDT ILR
Accessories