

TI-S

온도센서

- » 온도범위 -20 ~ 300°C
- » 정확도 ±2°C 이내
- » 80x80 화소 해상도
- » 최대 50fps 지원
- » USB/Ethernet 지원
- » IO-Link 지원



■ 제품 설명 및 특징

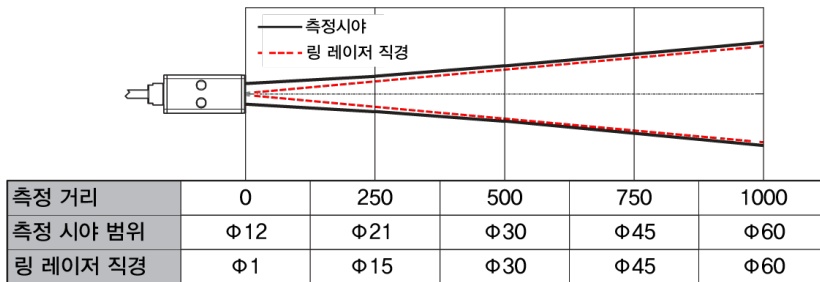
TI-S

TI-S 시리즈는 새롭게 출시한 고성능 온도 센서로, 비접촉 방식으로 대상 물체의 표면 온도를 빠르고 정확하게 측정할 수 있습니다. 링 레이저 마커를 통해 측정 대상의 정확한 위치를 쉽고 빠르게 확인할 수 있으며, 고정밀 온도 측정을 통해 미세한 온도 변화도 안정적으로 감지합니다.

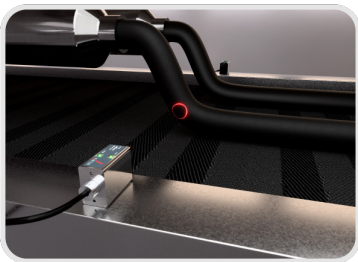
작업자의 편의성을 고려한 화면 회전 기능으로 90° 단위로 자유롭게 회전이 가능하며, 방향에 구애받지 않고 컨트롤러를 설치할 수 있습니다. 또한, 트렌드 그래프 기능을 통해 온도 변화 추이를 시각적으로 확인할 수 있어, 장기적인 데이터 분석 및 예지보전에 유용합니다.

컴팩트한 디자인과 간편한 설치 과정으로 누구나 손쉽게 도입할 수 있는 TI-S 시리즈는 작업 안전성을 강화하고 생산성을 극대화할 수 있는 최적의 솔루션입니다.

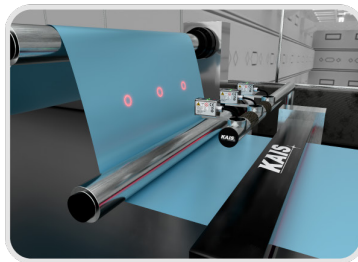
측정 시야 범위도



■ 어플리케이션



압출 성형 공정의 온도 측정



플라스틱 온도 측정



핫 메트의 유무 검출

온도센서

- CS
- BA
- BS
- SA
- PT
- thermoMETER CTRatioM1 / M2
- thermoMETER CTLaser / FAST
- thermoMETER CTLaserGLASS
- thermoMETER CTLaserM1 / M2
- thermoMETER CTLaserM3
- thermoMETER CTLaserM5
- thermoMETER CTLaser COMBUSTION
- thermoMETER Accessories CTRatioM1 / M2 / CTLaser
- thermoMETER CT
- thermoMETER CTfast
- thermoMETER Cshot
- thermoMETER CTM2
- thermoMETER CTM3
- thermoMETER CTM-3XL
- thermoMETER CTM-4SF10-C3
- thermoMETER CTP-3
- thermoMETER CTP-7
- thermoMETER CTex
- Accessories CT
- thermoMETER CSLaser
- thermoMETER CS
- thermoMETER CSmicro
- thermoMETER CSmicro 2W
- thermoMETER CX

TI-S

Accessories CS

TI-S

■ 사양

모델		TI-S30
측정 온도 범위		- 40 ~ + 500°C
측정 시야 범위		Φ 30 mm / 500 mm
광학계		실리콘 렌즈
검출 소자/파장		서모 파일 / 8 ~ 14 μm
응답 시간(동작 모드)		고속 응답, 50 ms, 100 ms, 200 ms, 500 ms, 1s, 2s, 5s, 10s, 20s, 출력 응답 90%*1
측정 정밀도 *2		- 40 ~ 0°C : ±1.5°C, + 1 ~ + 200°C : ±1°C, + 201 ~ + 500°C : 판독값의 ±0.5%
재현성		±0.5°C (동작 모드 100 ms 시)
온도 드리프트		±0.25°C / °C 이내
방사율 보정		0.100 ~ 1.200
전원 전압		DC5V (콘트롤러에서 전원 공급)
소비 전류		30mA 이하 / DC5V
연결 형태		커넥터 중계식 케이블, 3 M
최소 굽힘 반경		31 mm
케이블 총 연장		최대 13 M (커넥터 중계식 케이블 3 M + 연장 케이블 10 M)
광원		적색 반도체 레이저, 663nm, 1mW, CLASS 2 *3
내환경성	보호등급	IP67 (IEC 60529)
	사용주의온도	0 ~ + 80°C (레이저 방사시 70°C 까지)
	사용주의습도	35 ~ 85% RH (결로 없는 것)
	저장온도	- 20
적용 법령	EMC	EMC 지침(2014/30/EU), UK EMC(The Electromagnetic Compatibility Regulations2016), FCC부품 15 subpartB,
	환경	RoHS 지령(2011/65/EU), 중국 RoHS(명 제 32호), UK RoHS(The Restriction of the Use of Certain Hazardous Substances in Electrical and Electronic Equipment Regulations 2012)
	안전	FDA 규칙(21 CFR 1040.10 및 1040.11) *4
적용 규격		EN / IEC 61326-1
재질		케이스 : 알루미늄, 전면 판 : 스테인리스
무게		약 180g(커넥터 케이블 포함)
<p>*1 출력 변화가 90%에 이르기까지의 시간을 응답 시간으로 함</p> <p>*2 측정 조건 : 방사율(ε)=1.000, 사용 주의 온도 23 ±5°C, 측정 시야 범위를 충분히 채우는 대상물 측정 했을 경우</p> <p>*3 FDA의 Laser Notice No.56의 규정에 따라 IEC60825-1:2014의 기준으로 분류</p> <p>*4 Laser Notice No.56에 의한 차이점은 제외</p>		

레이저변위센서

장거리레이저변위센서

2D · 3D 스캐너

마이크로미터

공초점변위센서

분광간섭변위센서

정전용량변위센서

와전류변위센서

마그네틱변위센서

와이어변위센서

접촉식변위센서

데이터처리

온도센서

열화상카메라

컬러센서

진동센서

라이트커튼

TI-S

온도센서

온도센서

- CS
- BA
- BS
- SA
- PT
- thermoMETER CTRatioM1 / M2
- thermoMETER CTLaser / FAST
- thermoMETER CTLaserGLASS
- thermoMETER CTLaserM1 / M2
- thermoMETER CTLaserM3
- thermoMETER CTLaserM5
- thermoMETER CTLaser COMBUSTION
- thermoMETER Accessories CTRatioM1 / M2 / CTLaser
- thermoMETER CT
- thermoMETER CTfast
- thermoMETER Cthot
- thermoMETER CTM2
- thermoMETER CTM3
- thermoMETER CTM-3XL
- thermoMETER CTM-4SF10-C3
- thermoMETER CTP-3
- thermoMETER CTP-7
- thermoMETER CTex
- Accessories CT
- thermoMETER CSLaser
- thermoMETER CS
- thermoMETER CSmicro
- thermoMETER CSmicro 2W
- thermoMETER CX

TI-S

Accessories CS

■ 사양

모델		TI-SC	
정격	전원 전압	DC 24V ±10%(범용 I/O 케이블 사용시), DC 18 ~ 30V ±10%(IO-Link 케이블 사용시)	
	소비 전류	180 mA 이하(범용 I/O 케이블 사용시)*1, 50 mA 이하(IO-Link 케이블 사용시)	
디스플레이 해상도		0.1°C	
온도 단위		섭씨(°C)	
측정 모드		노말/샘플 홀드/피크 홀드/밸리 홀드/엣지 검출	
응답 시간(동작 모드)		고속응답: 50ms, 100ms, 200ms, 500ms, 1s, 2s, 5s, 10s, 20s 출력응답 90%*2	
아날로그 출력 갱신시간*3		고속응답: 2.5ms, 50ms ~ 2s: 5.0ms, 5s ~ 20s : 100ms	
아날로그 출력	분해능	10,801계조, 그라데이션	
	정밀도	전압	±0.2% of F.S(주위온도 25°C), 온도계수(대표치): ±22ppm/°C(±0.0022%/ 0°C)
		전류	±0.2% of F.S(주위온도 25°C), 온도계수(대표치): ±4ppm/°C(±0.0004%/ 0°C)
표시	디스플레이	1.8 인치 TFT 액정 표시, 언어: 일본어, 중국어, English	
	전원표시등	전원 ON시: 녹색점등, IO-Link 통신시: 녹색 점멸	
	출력표시등	일반측정,알람출력 OFF시: 녹색점등, 일반측정,알람출력 ON시: 빨간색점등, 경고(저온)발생시: 녹색점멸, 경고(고온)발생시: 주황색점멸, 에러발생시: 빨간색점멸	
인터페이스	알람 출력	오픈 컬렉터 x 2점(NPN/PNP 기능내 전환)	
	출력 모드	NO/NC	
	외부 입력	레이저 방사 정지 입력, 홀드 입력, 트리거 입력	
아날로그 출력	전류	4 ~ 20 mA, 부하 임피던스: 150 ~ 500Ω	
	전압	0 ~ 10V, 출력 임피던스: 200Ω 이하	
타이머 기능		원샷/딜레이(온딜레이, 오프딜레이), 원샷: 0.01 ~ 10.00초, 딜레이: 0.00~10.00초로 설정 가능	
IO-Link	Revision	1.1.3	
	전송속도	COM3(230.4kbps)	
	데이터바이트	입력: 4bytes, 출력: 1byte	
	최소 사이클	0.5 ms	
	데이터스토리지 클래스	데이터 스토리지 클래스 1: automatic DS	
연결형태(케이블)		범용 I/O 케이블: 길이 3m, 9심, 최소 굽힘 반경: 42mm, IO-Link 낄선 케이블: 길이 3m, 3심, 최소 굽힘 반경: 42mm, IO-Link M12 4핀 커넥터 케이블: 길이 3m, 최소 굽힘 반경: 42mm	
내환경성	보호등급	IP40(IEC 60529)	
	사용주위온도	0 ~ + 50°C	
	사용주습도	35 ~ 85% RH(결로 없는 것)	
	저장온도	- 20 ~ + 70°C	
	내진동성	10 ~ 55 Hz, 복진폭, 1.5 mm X,Y,Z 각 방향 2시간	
적용 법령	EMC	EMC 지침(2014/30/EU), UK EMC(The Electromagnetic Compatibility Regulations2016), FCC부품 15 subpartB,	
	환경	RoHS 지령(2011/65/EU), 중국 RoHS(령 제 32호), UK RoHS(The Restriction of the Use of Certain Hazardous Substances in Electrical and Electronic Equipment Regulations 2012)	
적용 규격		EN / IEC 61326-1	
재질 및 무게		케이스: ABS, 약 180g(커넥터 케이블 포함)	

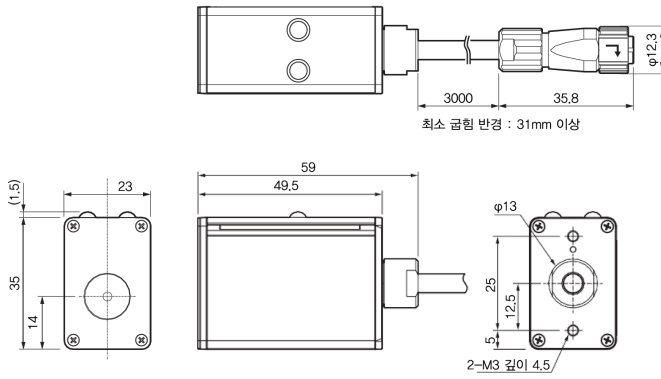
*1 알람 출력의 부하 전류, 아날로그 전류 출력을 포함
 *2 출력 변화가 90%에 이르기까지의 시간을 응답 시간으로 함.
 *3 IO-Link 갱신시간

TI-S

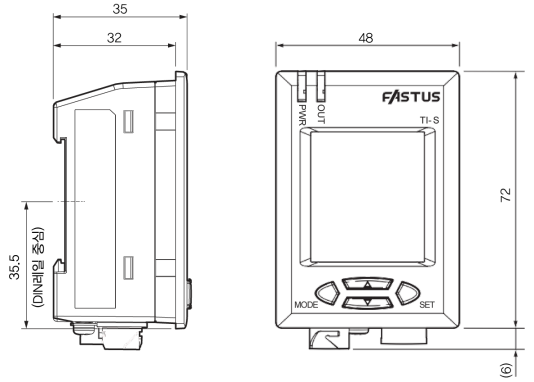
■ 치수

단위:mm (not to scale)

센서 헤드

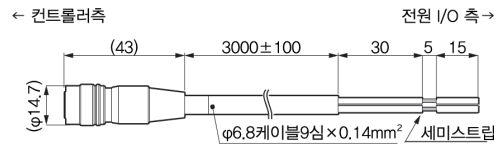


컨트롤러

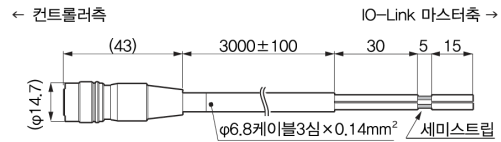


접속 케이블 (옵선)

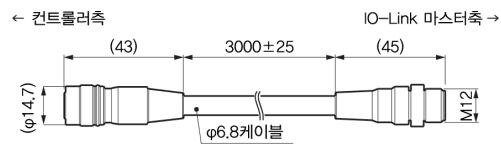
TI-SCA09-G3K 범용 I/O 케이블
최소 굽힘 반경(고정시) : 42 mm 이상



TI-SCA03-G3K IO-Link 케이블
최소 굽힘 반경(고정시) : 42 mm 이상

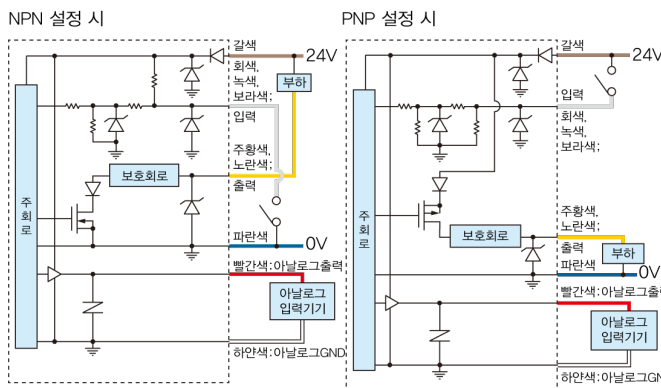


TI-SCA03-G03K IO-Link 케이블
최소 굽힘 반경(고정시) : 42 mm 이상



입출력 회로도

범용 I/O 케이블



리드선 기능

색상	내용
갈색	+V (DC24V)
회색	레이저 방사 장치 입력
녹색	출력/뱅크 전환 ※
파란색	트리거 입력/뱅크 전환 ※
주황색	상한 알람 출력
노란색	하한 알람 출력
흰색	아날로그 출력
하얀색	아날로그 GND

※ 측정 모드가 노멀일 경우 뱅크전환 입력으로써 동작합니다.

리드선 기능 (뱅크전환시)

뱅크번호	리드선 색상
1	OFF OFF
2	OFF ON
3	ON OFF
4	ON ON

IO-Link 케이블

