



- 눈의 피로함을 줄이고 최상의 화질을 제공하는 광학 특허 기술
- 20x까지 확대 가능한 배율
- 광범위한 동작 거리
- 높은 피사계 심도
- 그림자가 없는 트루 컬러 LED 조명

Mantis Compact – 제품 설명 및 특징

저비용, 소형, 유연성

Mantis Compact는 기존 벤치 확대경을 사용했던 낮은 배율 검사, 조작 작업을 위한 고급 실체 현미경입니다. 목과 눈의 긴장을 완화시켜 조작감을 향상시키는 탁월한 인체공학적 기술로 특허를 인정받았습니다. 안경을 착용한 사용자도 불편함 없이 사용할 수 있습니다. 모든 Mantis 시스템은 생산성과 품질 향상에 초점을 맞추어 설계되었습니다.

- 우수한 인체공학적 설계로 생산성 향상
- 긴 동작 거리로 샘플 조정 및 재가공 용이
- x2, x4, x6, x8 대물 렌즈의 빠른 교체 가능
- 고휘도의 트루 컬러 LED 조명: 그림자가 발생하지 않으며 최대 10,000시간 작동 가능
- 검사 및 조정 작업을 위한 탁월한 조작감
- 아이피스가 없는 특허 받은 현미경의 훌륭한 인체공학적 설계로 눈과 목의 피로도 감소



초점 내장, 서브스테이지를 갖춘 벤치 스탠드



유연하며 편리하게 사용할 수 있는 유니버설 스탠드



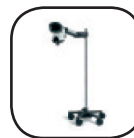
안정성을 유지하며 먼 거리에 닿을 수 있는 다관절 스탠드

Mantis Compact – 옵션



플로팅 스테이지

샘플이 정확히 검사 될 수 있도록 부드럽고 민감한 제어 가능(벤치 스탠드에만 사용 가능).



플로어 스탠드

부동체의 물체를 검사할 때 매우 적합하며 다관절 스탠드와 함께 사용 가능. 리프트, 스윙, 기울임, 회전 가능.



자외선 조명

UV 검사 어플리케이션에 적용 가능한 UV 백색광 조명. 신속하고 정확한 검출 가능.



보조 연결 장치

보조 연결 장치는 다관절 스탠드의 길이를 847.5mm까지 연장시킴으로써 항상 된 유연성과 기동성 제공.

- 센서
- 변위 · 계측센서
- 머신비전
- 마킹시스템
- 광학 · 측정기기
- 기타

- 광학 · 측정기기
- 2D 프로파일측정기
- 3D 표면측정기
- 3D 스캐너
- 분광방사계/색채휘도계
- 현미경

Mantis Compact – 광학 데이터

액세서리
렌즈 보호 캡
더스트 커버
교체 LED 어레이

광학 데이터		
대물 렌즈	동작 거리	F.O.V
2x	167mm	45.0mm
4x	96mm	27.5mm
6x	73mm	19.2mm
8x	58.5mm	14.3mm

Mantis Elite – 제품 설명 및 특징

고성능, 광범위한 옵션

Mantis Elite는 3D 광학 촬영과 최대 20배 배율 옵션을 지원하는 고성능 실체 현미경으로 기존의 실체 현미경의 기능을 더욱 완벽히 수행합니다. 넓은 F.O.V와 동작 거리는 조작감을 향상시켜 광범위한 검사, 준비, 조작 작업을 용이하게 합니다.

- 우수한 광학 성능의 고사양 특허 설계
- 빠른 회전 원판 변경 및 x2~x20 배율 옵션으로 저배율/고배율 검사 변환 용이
- 특허 받은 아이피시리스 광학 기술이 제공하는 우수한 인체공학적 설계 (목과 눈의 피로감 완화)
- 검사 및 조정 작업을 위한 탁월한 조작감
- 고휘도 트루 컬러 LED 조명: 그림자가 발생하지 않으며 최대 10,000시간 작동 가능
- 쉬운 샘플 조정 및 재가공이 가능한 긴 동작 거리 및 넓은 시야



유연하며 편리하게 사용할 수 있는 유니버설 스탠드



초점 내장, 서브스테이지를 갖춘 벤치 스탠드



안정성을 유지하며 먼 거리에 닿을 수 있는 다관절 스탠드

- 센서
- 변위 · 계측센서
- 머신비전
- 마킹시스템
- 광학 · 측정기기
- 기타

현미경

- Mantis
- Lynx EVO
- EVO Cam
- Camβ

Mantis Elite – 옵션



플로팅 스테이지

샘플이 정확히 검사 될 수 있도록 부드럽고 민감한 제어 가능(벤치 스탠드에만 사용 가능).



Episcopic 조명 장치

시추공과 복합적인 내부/외부 모양을 검사하기 위해 렌즈를 통과하는 빛, 정밀한 빛 포지셔닝에 필요한 조리게 조절 기능.



자외선 조명

UV 검사 어플리케이션에 적용 가능한 UV 백색광 조명. 신속하고 정확한 검출 가능.



보조 연결 장치

보조 연결 장치는 다관절 스탠드의 길이를 847.5mm까지 연장시킴으로써 향상된 유연성과 기동성 제공.



플로어 스탠드

부동의 물체를 검사할 때 매우 적합하며 다관절 스탠드와 함께 사용 가능. 리프트, 스윙, 기울임, 회전 가능.

Mantis Elite – 광학 데이터

액세서리
렌즈 보호 캡
더스트 커버
교체 LED 어레이

광학 데이터		
대물 렌즈	동작 거리	F.O.V
2x	160mm	57.0mm
4x	96mm	34.0mm
6x	68mm	23.0mm
6x SLWD*1	112mm	20.0mm
8x	59mm	17.0mm
10x	54mm	13.5mm
15x	40mm	8.8mm
20x	29mm	6.5mm

*1 2x 또는 20x 렌즈와 함께 사용할 수 없습니다.

Mantis Elite-Cam HD

Mantis Elite-Cam은 내장형 USB2.0 디지털 카메라가 장착된 매우 우수한 Mantis Elite 실체 현미경의 다른 버전으로, Mantis의 뛰어난 광학적 성능에 이미지 캡처 기능을 제공합니다.

Mantis Elite에 HD 카메라를 추가하여 정밀 배울 작업에 유연성과 간편함을 더하는 검사 솔루션입니다. 함께 구성된 사진 및 영상 촬영 소프트웨어를 이용하여 신속하고 간편하게 개별 응용환경에 최적화된 카메라 설정을 셋팅하고 문서화를 위해 주석을 기록할 수 있는 기능을 제공합니다.

- 간편하고 신속한 주석 기록 / 제공된 uEye 소프트웨어를 이용하여 촬영한 사진에 마크업 가능
- 다양한 파일 형식으로 사진 저장 (.bmp, .jpg and .png)
- 비디오 촬영 (.avi) 기능. 교육용 자료로 유용
- 소프트웨어 주요 언어 지원
- 개별 어플리케이션에 알맞은 카메라 설정 (화이트 밸런스, 게인, 컬러 채널 게인 등)



DimensionOne™ 소프트웨어 옵션

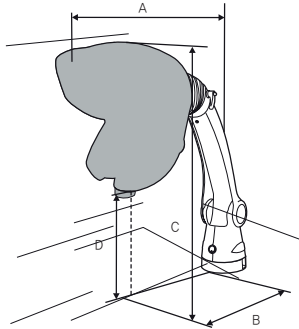


DimensionOne™은 Mantis Elite-Cam의 강력한 사진 캡처, 주석 기입, 치수화 소프트웨어로서, 표본과 성분을 빠르고 세밀하게 촬영할 수 있는 기술입니다(타 추가적인 소프트웨어도 지원 가능).

DimensionOne™은 CD와 정확한 측정에 필요한 캘리브레이션 필름으로 구성되어 있습니다.

- 센서
- 변위 · 계측센서
- 머신비전
- 마킹시스템
- 광학 · 측정기기
- 기타

- 광학 · 측정기기
- 2D 프로파일측정기
- 3D 표면측정기
- 3D 스캐너
- 분광방사계/색채회도계
- 현미경



유니버설 스탠드

유니버설 스탠드		
구분	Mantis Compact	Mantis Elite
A	565mm ~ 775mm	593mm ~ 802mm
B	335mm ~ 545mm	352mm ~ 622mm
C	395mm ~ 605mm	415mm ~ 624mm
D	110mm ~ 320mm	103mm ~ 312mm

〈Mantis Compact 중량〉

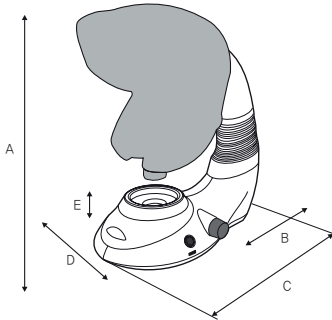
- 비포장 중량: 헤드 2.1kg / 스탠드 3.3kg
- 포장 중량: 헤드 4.1kg / 스탠드 4.6kg

〈Mantis Elite 중량〉

- 비포장 중량: 헤드 3.0kg / 스탠드 3.3kg
- 포장 중량: 헤드 5.0kg / 스탠드 4.6kg

〈전원〉

- 9V DC 외부 플러그 변압기



벤치 스탠드

벤치 스탠드		
구분	Mantis Compact	Mantis Elite
A	475mm ~ 608mm	487mm ~ 620mm
B	300mm	300mm
C	380mm	380mm
D	330mm	330mm
E	최대 256mm	최대 255mm

〈Mantis Compact 중량〉

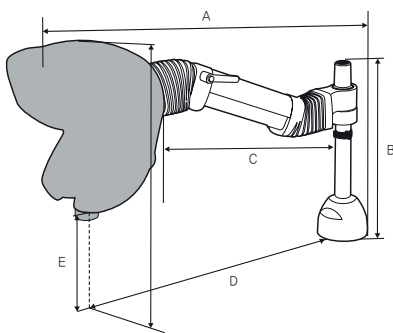
- 비포장 중량: 헤드 2.1kg / 스탠드 5.0kg
- 포장 중량: 헤드 4.1kg / 스탠드 8.4kg

〈Mantis Elite 중량〉

- 비포장 중량: 헤드 3.0kg / 스탠드 5.0kg
- 포장 중량: 헤드 5.0kg / 스탠드 8.4kg

〈전원〉

- 최대 100 ~ 240V AC / 50 ~ 60Hz



다관절 스탠드

다관절 스탠드		
구분	Mantis Compact	Mantis Elite
A	880mm	880mm
B	430mm	430mm
C	510mm	510mm
D	650mm	650mm
E	290mm	290mm

〈Mantis Compact 중량〉

- 비포장 중량: 헤드 2.1kg / 스탠드 11kg
- 포장 중량: 헤드 4.1kg / 스탠드 13.5kg

〈Mantis Elite 중량〉

- 비포장 중량: 헤드 3.0kg / 스탠드 11kg
- 포장 중량: 헤드 5.0kg / 스탠드 13.5kg

〈전원〉

- 9V DC 외부 플러그 변압기

현미경

센서

변위 · 계측센서

머신비전

마킹시스템

광학 · 측정기기

기타

현미경

Mantis

Lynx EVO

EVO Cam

Camβ