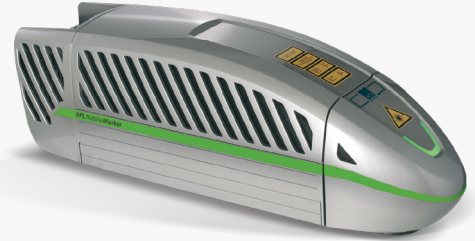


DPL Nobilis Marker 5 W

Business Diode GN

- » 플라스틱 대상체의 고대비 마킹에 활용 가능
- » 모든 구성품을 단일 하우징으로 통합
- » 신속, 정확한 전기 쿨링 기능이 탑재된 제품
- » 초소형 크기로 기존 생산 라인에 손쉬운 통합



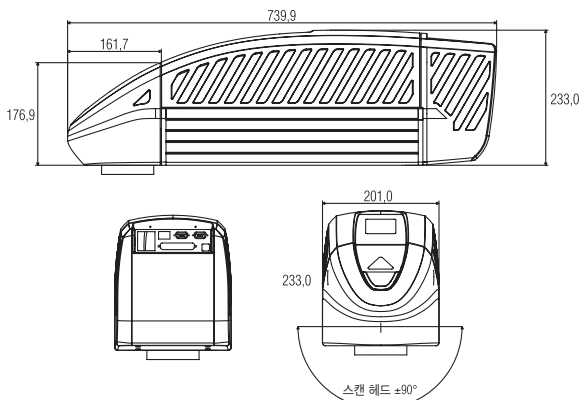
기술 데이터

DPL Nobilis Marker



품명	Nobilis
전력	5 W
레이저 유형	Nd: YV04
파장대	532 nm
빔 품질	M ² < 1.2
피크 펄스 파워	최대 6 kW
펄스 에너지	최대 50 μJ
펄스 길이	8 ~ 25 ns
펄스 반복 주기	60 ~ 300 kHz
레이저 등급	4, 1 (선택 사항)
마킹 영역 사이즈	(옵션) 50 x 50 / 100 x 100 / 160 x 160 mm
소비 전력	최대 220 W
무게	20 kg
치수 (L x W x H)	740 x 201 x 233 mm
연결 부하	100 ~ 240 VAC / 16 A / 50 ~ 60 Hz
인터페이스	USB 2.0, SPS 인터페이스
DIN EN ISO 13849-1에 부합하는 안전성	PLe

치수



적용 재질

재질	Business Diode GN
금속	
가열 냉각	○
음각	○
연마	●
플라스틱	
발포 경화*	●
산화*	●
음각	-
세라믹	○
목재, 종이, 가죽	-
유리	-
레이저	
음각	●
색상 변화	●

● 매우 우수 ○ 우수 - 사용 부적합

* 플라스틱 내부 구조에 따라 일부 제약이 있을 수 있습니다.