

DPL Nexus Marker 12 W

Business Diode IR

- » 싱글 또는 멀티 시프트 작동 시 사용 가능
- » 기존 생산 라인에 손쉬운 통합
- » 다량 생산 및 시간 관리가 중요한 생산 라인에 적용
- » 전기 에어 쿨링 기능을 활용한 안정적인 작동
- » 고효율성 작동



레이저
마킹기

■ 기술 데이터

DPL Genesis Marker 8 W



DPL Nexus Marker 12 W



DPL Fortis Marker 16 W



품명	Genesis	Nexus	Fortis
전력	8 W	12 W	16 W
레이저 유형	Nd: YAG		
파장대	1,064 nm		
빔 품질 M ²	Typ. < 1.5	Typ. < 2	Typ. < 2.5
펄핑 방식	중방향		
펄스 길이	15 ~ 100 ns		
펄스 반복 주기	1 ~ 100 kHz		
레이저 등급	4, 1 (선택 사항)		
마킹 영역 사이즈	(옵션) 60 x 60 / 110 x 110 / 180 x 180 mm		
소비 전력	최대 200 W	최대 250 W	최대 300 W
무게	20 kg		
치수 (L x W x H)	740 x 201 x 233 mm		
연결 부하	100 ~ 240 VAC / 16 A / 50 ~ 60 Hz		
인터페이스	USB 2.0, SPS 인터페이스		
DIN EN ISO 13849-1에 부합하는 안전성	PLe		

레이저마킹기

DPL Smart Marker
4 / 10 W

DPL Ventus Marker
10 / 20 / 30 / 50 W

DPL Nexus Marker 12 W

DPL Nobilis Marker 5 W

DPL Lexis Marker 2 W

DPL Ventus Marker
Standard 20 - 70 W

DPL Ventus Marker
Industrial 20 - 70 W

CO Two Marker
20 / 30 W

Workstation BASIC

Workstation CLASSIC

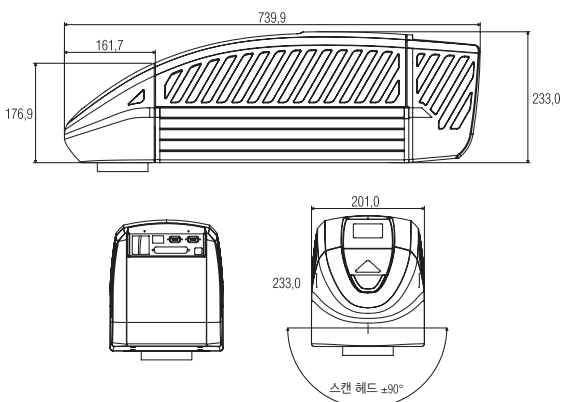
Workstation COMFORT

Workstation
PROFESSIONAL

Foil STAR

Vison systems

■ 치수



■ 적용 재질

재질	Business Diode IR
금속	
가열 냉각	●
음각	○
연마	●
플라스틱	
발포 경화*	●
산화*	●
음각	-
세라믹	○
목재, 종이, 가죽	-
유리	-
레이저	
음각	●
색상 변화	●

● 매우 우수 ○ 우수 - 사용 부적합
* 플라스틱 내부 구조에 따라 일부 제약이 있을 수 있습니다.