

# V10 Code Reader Pro, 기본형

- » 모든 2D 코드 (ECC 200 데이터 매트릭스) 및 1D 바코드 사용 가능
- » 한가지 기기 내 두가지 기능의 사용 가능: 코드 리딩 및 대상체 감지
- » 데이터 리딩이 까다로운 코드 또한 안정적으로 판독
- » PC 및 PLC로 유연하고 손쉬운 연결이 가능한 포괄적인 툴
- » 여러 유사한 또는 다른 종류의 코드 리딩
- » OCR 폰트 리딩



## ■ 사양

광학 데이터	
해상도	800 x 600픽셀
CMOS 이미지 센서 칩	1/3.6", 모노크롬
내장 렌즈, 초점 길이 (mm)	9.6 (기본형)
픽셀 사이즈 (µm)	4.8 x 4.8
초점	전동화
범위 조정	12 mm ~ 무한대
내장 조명	백색 (5,000 K), 적색 (635 nm), IR (850 nm) LED
최소 F.O.V (X x Y)	7 x 3 mm
타겟 레이저	레이저: 적색 (635 nm) Class I (IEC 60825-1)
기능	
잡 (Job) / 감지기 개수	최대 255개 / 최대 255개
감지기	위치 트래킹: X / Y 및 방향; 패턴 매칭, 윤곽선: 티치 인, 패턴 및 윤곽선 감지; 그레이 스케일, 밝기: 밝기 평가; 콘트라스트: 콘트라스트 평가; 바코드: 1D 바코드 읽기, EAN, UPC, RSS, 2/5 Interleaved, 2/5 Industrial, 코드 32, 코드 39, 코드 93, 코드 128, GS1, 의약 코드, codabar; 데이터코드: 2D 코드 읽기: ECC200, QR 코드, GS1, PDF 417; OCR: 폰트 읽기; 결과 프로세싱: 텍스트: 감지기로부터 결과 확인 및 연산
전기적 데이터	
동작 전압, +U <sub>B</sub>	18 ~ 30 DC*1
소비전류 (I/O 제외)	≤ 300 mA
보호 회로	역극 보호, U <sub>B</sub> / 모든 출력 단선 보호
전원 ON 딜레이	전원 ON 후 약 13초
출력	PNP / NPN (전환 가능)
최대 출력 전류 (각 출력 당)	50 mA, 100 mA (핀 12)
스위칭 스펙트럼 입력 (인코더 포함)	PNP / NPN, High > UB-1 V, Low < 3 V
입력 저항	> 20 kΩ
인터페이스	Ethernet (LAN), EtherNet/IP, PROFINET, SensoWeb, Service Port
입력 / 출력	입력 2, 출력 2, 선택 가능한 6개의 입 / 출력
인코더	√

# V10 Code Reader Pro, 기본형

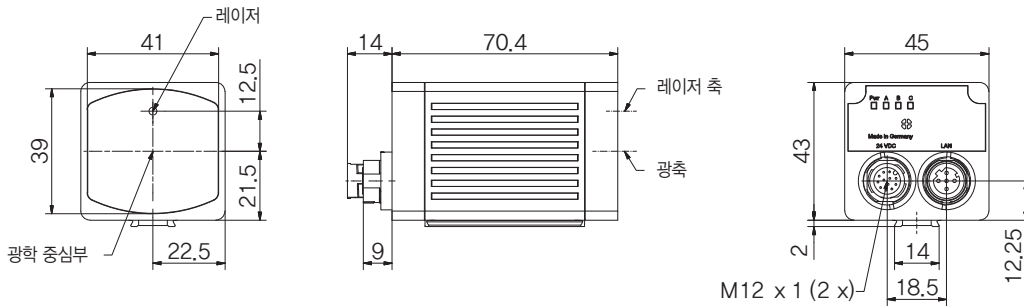
## ■ 사양

기계적 데이터		
치수	70.4 x 45 x 45 mm (플러그 제외)	
보호 등급	IP67 & IP65	
소재, 하우징	알루미늄, 다이캐스트, RoHS 준수	
소재, 전면부 스크린	플라스틱	
주위 온도	동작	0 ~ +50°C <sup>※2</sup>
	보관	-20 ~ +60°C <sup>※2</sup>
무게	약 200 g	
플러그 연결	전원 공급 및 I/O M12, 12핀   Ethernet M12, 4핀	
내진동성	EN 60068-2-6	
내충격성	EN 60068-2-27	

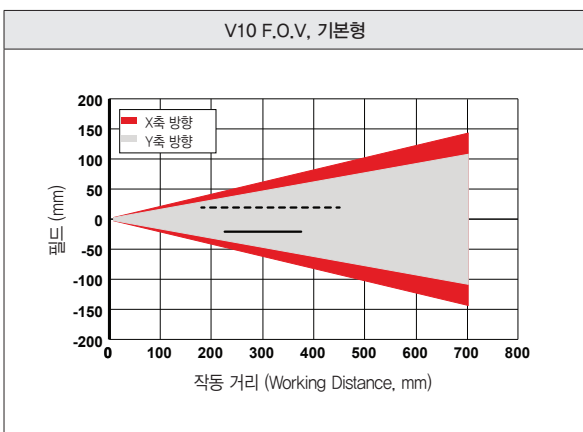
※1 최대 리플 < 5 V<sub>SS</sub> | ※2 공기 중 습도 80% (응축 없을 것)

## ■ 치수

### VISOR® 비전센서



## ■ F.O.V. 및 피사계 심도



----- 심도의 증가      ————— 일반적인 심도

## ■ 조명

조명	제품명
백색	V10-CR-P3-W-M-M2-L
	V10-CR-P3-W-MD-M2-L
적색	V10-CR-P3-R-M-M2-L
	V10-CR-P3-R-MD-M2-L
IR	V10-CR-P3-I-M-M2-L
	V10-CR-P3-I-MD-M2-L

■ 액세서리: 연결 케이블, 조명, 브래킷, 인터페이스 액세서리

### 바코드스캐너

NLB-1000

NLV-1001

RLB-1000

NLV-4001

F70

OPF4100E

VISOR Code Reader

NLV-5201

DS536