



- 모든 일반 2D 코드(ECC 200 데이터 매트릭스)와 1D 바코드 판독
- 코드 판독과 물체 감지 기능을 동시에 수행
- 까다로운 환경 내
부실한 코드의 신뢰성 있는 코드 판독
- PC와 PLC 환경 간편 연결 도구
- 한번의 스캔으로 유사한 코드 및 다른 종류의 코드 동시에 판독

사양

광학 데이터	
해상도	1280 x 1024픽셀
CMOS	1/1.8", 모노크롬
내장 렌즈, 초점 거리	C-마운트
조정 범위	렌즈에 따라 다름
내장 조명	없음
최소 F.O.V., X x Y	렌즈에 따라 다름
기능	
작업 수 / 감지기 수	최대 255 / 최대 255
감지기	패턴 비교, 대비, 명도, 그레이 레벨, 바코드, 데이터 코드
속성	X / Y 포지션 트래킹, 패턴 비교: 티치인 및 패턴 검출, 그레이 레벨, 명도: 명도 평가, 대비: 대비 평가, 바코드: 1D 바코드 - EAN, UPC, RSS, 2/5 인터리브, 2 / 5 인더스트리얼, Code 32, Code 39, Code 93, Code 128, GS1, Pharmacode, Codabar, 데이터 코드: 2D 코드 - ECC200, QR 코드, PDF 417
일반 사이클 시간	패턴 비교 20ms, 밝기 2ms, 대비 2ms, 그레이 레벨 2ms, 바코드 30ms, 데이터 코드 40ms
전기 데이터	
동작 전압, +U _B	18 ~ 26.4V DC *1
소비 전류(조명, I/O 제외)	≤ 120mA
소비 전류 (I/O 제외)	≤ 200mA
보호 회로	역극성 보호, U _B / 모든 출력 단락 회로 보호
지연 전원 켜짐	전원 ON 후 약 13초
출력	PNP / NPN (전환 가능)
최대 출력 전류 (출력당)	50mA, 100mA (핀 12)
입력	PNP / NPN High > U _B -1 V, 낮음 < 3V
입력 저항	> 20kΩ
인코더 입력	High > 4V
인터페이스	Ethernet (LAN), RS422, RS232, EtherNet / IP, PROFINET
입력 / 출력	2x 입력, 4x 출력 4x 선택 가능 입력/출력
기계적인 데이터	
치수	65x45x45mm *3 (플러그 제외)
보호 등급	IP 65 *3
소재, 하우징	알루미늄, 플라스틱
소재, 전면 화면	플라스틱

센서
변위 · 계측센서
머신비전
마킹시스템
광학 · 측정기기
기타

머신비전
비전센서
독립형비전시스템
보드형비전시스템
바코드스캐너

V20 Code Reader / C-mount

1119

바코드 스캐너

사양

주위 온도: 동작	0 ~ +50°C ※4
주위 온도: 보관	-20 ~ +60°C ※4
무게	약 160g
플러그 연결	공급 및 I/O M12, 12핀 Ethernet M12, 4핀 데이터 M12, 5핀
내진성 및 내충격성	EN 60947-5-2

*1 최대 리플 (5V_{DC})

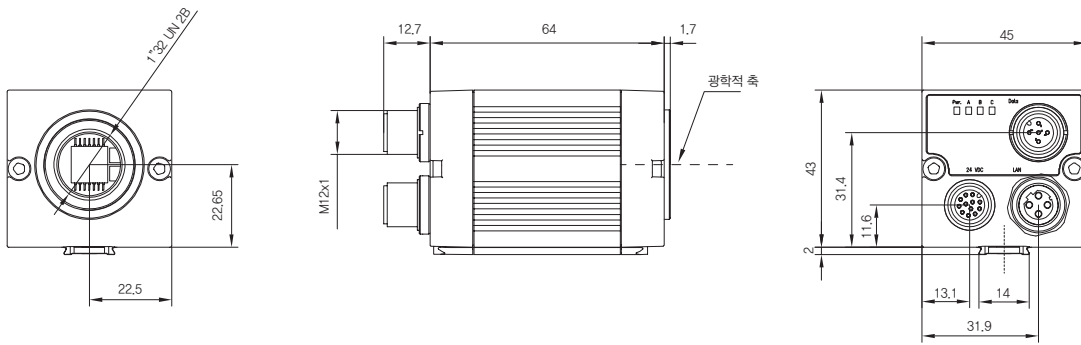
*2 VGA 해상도 (640 x 480픽셀)

*3 LPT45 C-마운트 보호 케이스와 함께

*4 80% 공기 습도, 응결 없을 것

부품 번호	제품 번호
V20-CR-A2-C	536-91000

치수



렌즈 옵션



렌즈	LO C 8	LO C 12	LO C 16	LO C 25	LO C 35	LO C 50	LO C 75
초점 거리	8mm	12mm	16mm	25mm	35mm	50mm	75mm
제품 번호	526-51513	526-51514	526-51515	526-51516	526-51525	526-51113	526-51116

액세서리

- 연결 케이블
- 조명
- 렌즈
- 브라켓
- 인터페이스 액세서리

센서

변위 · 계측센서

머신비전

마킹시스템

광학 · 측정기기

기타

바코드스캐너

NLB-1000

NLV1001

RLB1000

NLV-4001

F70

OPF4100E

VISOR Code Reader