

V10 Color / C-mount

Vision Sensor

1053

비전센서



- 유색 물체 감지 기능
- 미세한 색감 차이와 자체 발광 소자 정확하게 감지
- 강력한 물체 탐지 및 추적 기능
- 사용자 친화 설정 및 뷰어 소프트웨어, 사용자 권한 제한 제공
- 작업 & 감지기 개수 제한 없음
- 인코더 입력

사양

광학 데이터	
해상도	736x480픽셀
CMOS	1 / 3" , 컬러
내장 렌즈, 초점 거리	C-마운트
조정 범위	렌즈에 따라 다름
내장 조명	없음
최소 F.O.V., X x Y	렌즈에 따라 다름
기능	
작업 수 / 감지기 수	최대 255 / 최대 255
감지기	윤곽, 패턴 비교, 캘리퍼, BLOB, 대비, 명도, 그레이 레벨, 컬러 값, 컬러 영역, 컬러 리스트
특성	포지션 트래킹: X/Y 및 방향, 패턴 비교 / 윤곽: 패턴과 윤곽의 티치인 및 검출, 캘리퍼: 가장자리 사이의 거리, BLOB, 회색 임계값, 명도: 명도 평가, 대비: 대비 평가, 컬러 영역: 설정 가능 2D 컬러 검사, 컬러 리스트: 가장 유사한 색상 검출
일반 사이클 시간	패턴 비교 30ms, 윤곽 60ms, 캘리퍼 12ms, BLOB 50ms, 명도 2ms, 대조 2ms, 회색 임계값 2ms, 컬러 값 2ms 컬러 영역 30ms 컬러 리스트 2ms
전기 데이터	
동작 전압, +U _B	18 ~ 26.4V DC *1
소비전류 (조명, I/O 제외)	≤ 120mA
소비 전류 (I/O 제외)	≤ 200mA
보호 회로	역극성 보호, U _B / 모든 출력 단락 회로 보호
지연 전원 켜짐	전원 ON 후 약 13초
출력	PNP / NPN (전환 가능)
최대 출력 전류 (출력당)	50mA, 100mA (핀 12)
입력	PNP / NPN High > U _B -1 V, 낮음 < 3V
입력 저항	> 20kOhm
인코더 입력	High > 4V

센서

변위 · 계측센서

머신비전

마킹시스템

광학 · 측정기기

기타

비전센서

VISOR Object Sensor

VISOR Color

KV1-R

KV2-R

비전센서

사양

인터페이스	Ethernet (LAN), RS422, RS232, EtherNet/IP, PROFINET
입력 / 출력	2x 입력, 4x 출력 4x 선택 가능 입력/출력
기계적인 데이터	
치수	65x45x45mm ^{※3} (플러그 제외)
보호 등급	IP 65 ^{※2}
소재, 하우징	알루미늄, 플라스틱
소재, 전면 화면	플라스틱
주위 온도: 동작	0 ~ +50°C ^{※3}
주위 온도: 보관	-20 ~ +60°C ^{※3}
무게	약 160 g
플러그 연결	공급 및 I/O M12, 12핀 Ethernet M12, 4핀 데이터 M12, 5핀
내진성 및 내충격성	EN 60947-5-2

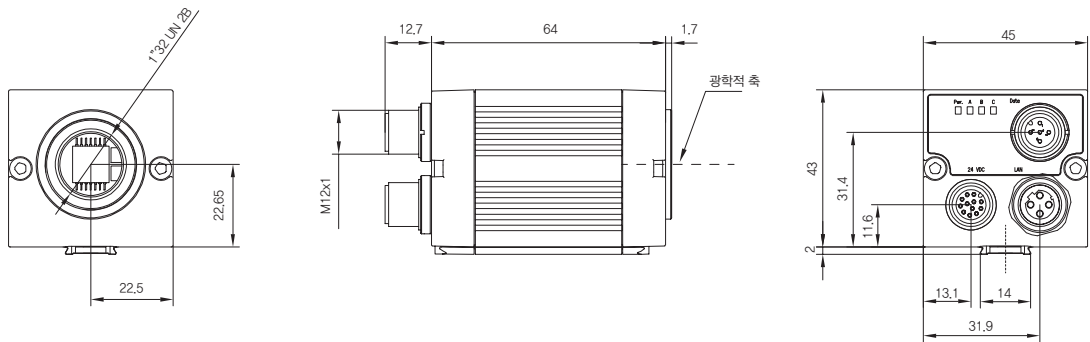
※1 최대 리플 < 5 V_{SS}

※2 LPT45 C-마운트 보호 케이스와 함께

※3 80% 공기 습도, 응결 없을 것

부품 번호	제품 번호
V10C-CO-A2-C	535-91076

치수



렌즈 옵션



Lens	LO C 8	LO C 12	LO C 16	LO C 25	LO C 35	LO C 50	LO C 75
초점 거리	8mm	12mm	16mm	25mm	35mm	50mm	75mm
제품 번호	526-51513	526-51514	526-51515	526-51516	526-51525	526-51113	526-51116

액세서리

- 연결 케이블
- 조명
- 브라켓
- 인터페이스 액세서리

센서

변위·계측센서

머신비전

마킹시스템

광학·측정기기

기타

머신비전

비전센서

독립형비전시스템

보드형비전시스템

바코드스캐너