

# V20 Color / C-mount

Vision Sensor

# 1041

비전센서



- 130만 화소 해상도의 유색 물체 감지 기능
- 미세한 색감 차이와 자체 발광 소자 정확하게 감지
- 강력한 물체 탐지 및 추적 기능
- 사용자 친화 설정 및 뷰어 소프트웨어, 사용자 권한 제한 제공
- 작업 & 감지기 개수 제한 없음
- 인코더 입력

## 사양

광학 데이터	
해상도	1280x1024픽셀
CMOS	1 / 1.8" 컬러
내장 렌즈, 초점 거리	C-마운트
조정 범위	렌즈에 따라 다름
내장 조명	없음
최소 F.O.V., X x Y	렌즈에 따라 다름
기능	
작업 수 / 감지기 수	최대 255 / 최대 255
감지기	윤곽, 패턴 비교, 캘리퍼,   BLOB, 대비, 명도, 그레이 레벨, 컬러 값, 컬러 영역,   컬러 리스트
특성	포지션 트래킹: X/Y 및 방향,   패턴 비교/윤곽: 패턴과 윤곽의 티치인 및 검출, 캘리퍼: 엣지 사이의 거리, BLOB, 화색 임계값,   명도: 명도 평가, 대비: 대비 평가, 컬러 영역: 설정 가능 2D 컬러 검사,   컬러 리스트: 가장 유사한 색상 검출
일반 사이클 시간 *2	패턴 비교 30ms   윤곽 60ms   캘리퍼 12ms   BLOB 50ms   명도 2ms   대비 2ms 화색 임계값 2ms   컬러 값 2ms   컬러 영역 30ms   컬러 리스트 2ms
전기 데이터	
동작 전압, +U <sub>B</sub>	18 ~ 26.4V DC *1
소비전류 (조명, I/O 제외)	≤ 120mA
소비 전류 (I/O 제외)	≤ 200mA
보호 회로	역극성 보호, U <sub>B</sub> / 모든 출력 단락 회로 보호
자연 전원 켜짐	전원 ON 후 약 13초
출력	PNP / NPN (전환 가능)
최대 출력 전류 (출력당)	50mA, 100mA (핀 12)
입력	PNP / NPN High > UB-1 V, 낮음 < 3V
입력 저항	> 20kOhm
인코더 입력	High > 4V
인터페이스	Ethernet (LAN), RS422, RS232, EtherNet / IP, PROFINET
입력 / 출력	2x 입력, 4x 출력   4x 선택 가능 입력/출력
기계적인 데이터	
치수	65 x 45 x 45mm *3 (플러그 제외)
보호 등급	IP 65 *3
소재, 하우징	알루미늄, 플라스틱
소재, 전면 화면	플라스틱
주위 온도: 동작	0 ~ +50°C *4
주위 온도: 보관	-20 ~ +60°C *4
무게	약 160g

센서

변위 · 계측센서

머신비전

마킹시스템

광학 · 측정기기

기타

비전센서

VISOR Object Sensor

VISOR Color

KV1-R

KV2-R

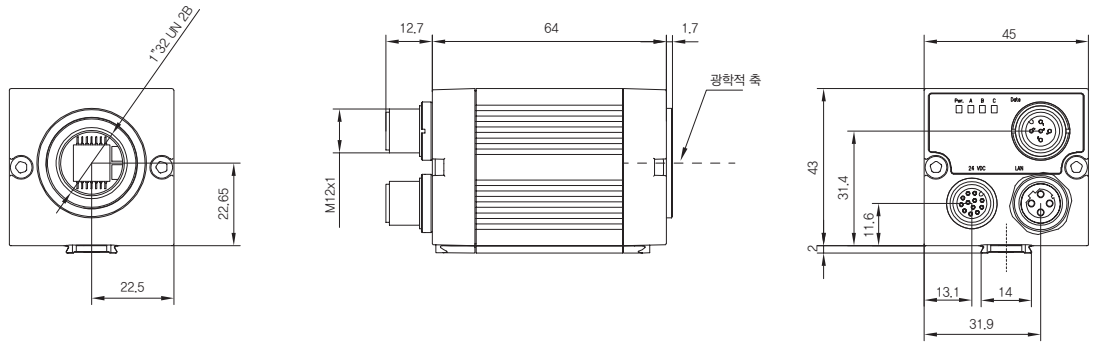
### 사양

기계적인 데이터	
플러그 연결	공급 및 I/O M12, 12핀   Ethernet M12, 4핀   데이터 M12, 5핀
내진성 및 내충격성	EN 60947-5-2

- \*1 최대 리플 <math>5V\_{SS}</math>
- \*2 VGA 해상도 (640x480 픽셀)
- \*3 LPT45 C-마운트 보호 케이스와 함께
- \*4 80% 공기 습도, 응결 없을 것

부품 번호	제품 번호
V20C-CO-A2-C	536-91021

### 치수



- 센서
- 변위 · 계측센서
- 머신비전
- 마킹시스템
- 광학 · 측정기기
- 기타

- 머신비전
- 비전센서
- 독립형비전시스템
- 보드형비전시스템
- 바코드스캐너

### 렌즈 옵션



	LO C 8	LO C 12	LO C 16	LO C 25	LO C 35	LO C 50	LO C 75
초점 거리	8mm	12mm	16mm	25mm	35mm	50mm	75mm
제품 번호	526-51513	526-51514	526-51515	526-51516	526-51525	526-51113	526-51116

### 액세서리

- 연결 케이블
- 조명
- 브라켓
- 인터페이스 액세서리