

V10 Object Adv, 광각형

- » 사용자 친화적인 설정 및 사용자에게 따른 권한 부여가 가능한 뷰어 소프트웨어
- » 대상체 감지를 위한 감지기
- » 마우스 클릭으로 실제 공학용 단위 변환
- » 정확한 위치 감지: X / Y 위치 및 방향
- » 사용에 유연성을 더한 포괄적인 로직 및 연산 기능
- » 인코더 입력



■ 사양

광학 데이터	
해상도	800 x 600픽셀
CMOS 이미지 센서 칩	1/3.6", 모노크롬 / 컬러
내장 렌즈, 초점 거리 (mm)	5.2 (광각형)
픽셀 사이즈 (µm)	4.8 x 4.8
초점	전동화
범위 조정	0 mm ~ 무한대
내장 조명	백색 (5,000 K), 적색 (635 nm)*1, IR (850 nm)*1 LED
최소 F.O.V (X x Y)	2 x 1 mm
타겟 레이저	레이저: 적색 (635 nm) Class I (IEC 60825-1)
기능	
잡 (Job) / 감지기 개수	최대 255개 / 최대 255개
감지기	위치 트래킹: X / Y 및 방향; 패턴 매칭, 윤곽선: 티치 인, 패턴 및 윤곽선 감지; 캘리퍼: 엣지 간 거리; BLOB, 그레이 스레쉬홀드, 밝기: 밝기 평가; 콘트라스트: 콘트라스트 평가; 색상 값*2: 색상 값 출력; 색상 영역*2: 영역의 색상 측정, 선택 가능한 편차; 색상 리스트*2: 가장 유사한 색상 탐색; 결과 프로세싱: 연산: 감지기로부터 결과 확인 및 연산
전기적 데이터	
동작 전압, +U _b	18 ~ 30 DC*3
소비 전류 (I/O 제외)	≤ 300 mA
보호 회로	역극 보호, U _b / 모든 출력 단선 보호
전원 ON 딜레이	전원 ON 후 약 13초
출력	PNP / NPN (전환 가능)
최대 출력 전류 (각 출력 당)	50 mA, 100 mA (핀 12)
스위칭 스레쉬홀드 입력 (인코더 포함)	PNP / NPN, High > U _b -1 V, Low < 3 V
입력 저항	> 20 kΩ
인터페이스	Ethernet (LAN), EtherNet/IP, PROFINET, SensoWeb, Service Port
입력 / 출력	입력 2, 출력 2, 선택 가능한 6개의 입 / 출력
인코더	√

비전센서

독립형비전시스템

보드형비전시스템

바코드스캐너

V10 Object Adv, 광각형

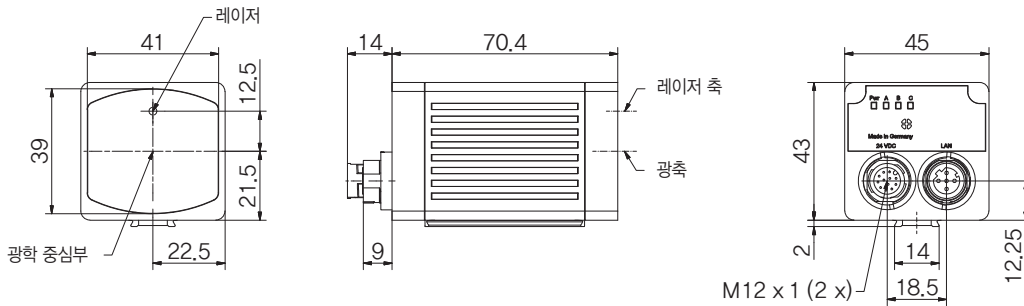
■ 사양

기계적 데이터		
치수	70.4 x 45 x 45 mm (플러그 제외)	
보호 등급	IP67 & IP65	
소재, 하우징	알루미늄, 다이캐스트, RoHS 준수	
소재, 전면부 스크린	플라스틱	
주위 온도	동작	0 ~ +50℃*4
	보관	-20 ~ +60℃*4
무게	약 200 g	
플러그 연결	전원 공급 및 I/O M12, 12핀 Ethernet M12, 4핀	
내진동성	EN 60068-2-6	
내충격성	EN 60068-2-27	

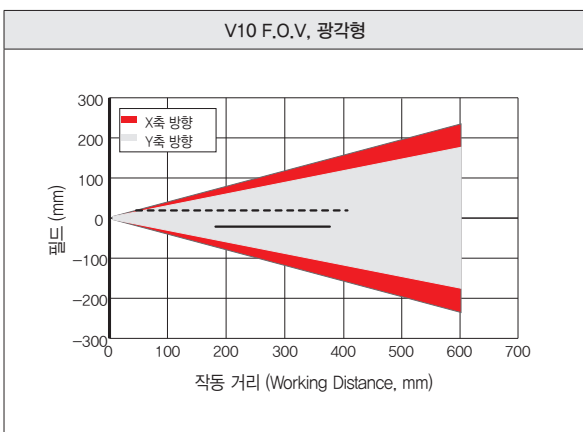
※1 컬러 하드웨어가 아님 | ※2 컬러 하드웨어 | ※3 최대 리플 < 5 V_{SS} | ※4 공기 중 습도 80%, 응축 없음

■ 치수

VISOR® 비전센서



■ F.O.V. 및 피사계 심도



----- 심도의 증가 ————— 일반적인 심도

■ 조명

조명	제품명
백색	V10-OB-A3-W-W-M2-L
	V10-OB-A3-W-WD-M2-L
적색	V10-OB-A3-R-W-M2-L
	V10-OB-A3-R-WD-M2-L
IR	V10-OB-A3-I-W-M2-L
	V10-OB-A3-I-WD-M2-L
백색	V10C-OB-A3-W-W-M2-L

■ 액세서리: 연결 케이블, 조명, 브라켓, 인터페이스 액세서리

비전센서

VISOR Object Sensor

VISOR Color

VISOR Robotic

VISOR Sola

VISOR Allround

KV1-R

KV2-R

KVE1-RA