

V20 Object Sensor / C-mount

Vision Sensor

1021

비전센서



- 사용자 친화 설정 및 뷰어 소프트웨어, 사용자 권한 제한과 온라인 도움말 제공
- 1.3 메가 픽셀에 물체 검출
- 강력한 물체 탐지 및 추적 기능
- 정확한 위치 감지: x/y 위치 및 방향
- 디지털 스위칭 출력에 대한 종합 논리 함수
- 인코더 입력

사양

광학 데이터	
해상도	1280 x 1024 픽셀
CMOS	1 / 1.8" 모노크롬
내장 렌즈, 초점 거리	C-마운트
조정 범위	렌즈에 따라 다름
내장 조명	없음
최소 F.O.V., X x Y	렌즈에 따라 다름
기능	
작업 수 / 감지기 수	최대 255 / 최대 255
감지기	윤곽, 패턴 비교, 사이클링, BLOB, 대비, 명도, 그레이 레벨
특성	포지션 트래킹: X/Y 및 방향, 패턴 비교/윤곽: 패턴과 윤곽의 티치인 및 검출, 캘리퍼: 엣지 사이의 거리, BLOB, 회색 임계값, 명도: 명도 평가, 대비: 대비 평가
일반 사이클 시간 *2	패턴 비교 20ms, 윤곽 30ms, 사이클링 8ms, BLOB 30ms, 명도 2ms, 대비 2ms 회색 임계값 2ms
전기 데이터	
동작 전압, +U _B	18 ~ 26.4 V DC *1
소비전류 (조명, I/O 제외)	≤ 120mA
소비 전류 (I/O 제외)	≤ 200mA
보호 회로	역극성 보호, U _B / 모든 출력 단락 회로 보호
자연 전원 켜짐	전원 ON 후 약 13초
출력	PNP / NPN (전환 가능)
최대 출력 전류 (출력당)	50mA, 100mA (핀 12)
입력	PNP / NPN High > UB-1 V, 낮음 < 3V
입력 저항	> 20kOhm
인코더 입력	High > 4V
인터페이스	Ethernet (LAN), RS422, RS232, EtherNet / IP, PROFINET
입력/출력	2x 입력, 4x 출력 4x 선택 가능 입력/출력
기계적인 데이터	
치수	65 x 45 x 45mm *3 (플러그 제외)
보호 등급	IP 65 *3
소재, 하우징	알루미늄, 플라스틱
소재, 전면 화면	플라스틱
주위 온도: 동작	0 ~ +50°C *4
주위 온도: 보관	-20 ~ +60°C *4
무게	약 160g
플러그 연결	공급 및 I/O M12, 12핀 Ethernet M12, 4핀 데이터 M12, 5핀
내진성 및 내충격성	EN 60947-5-2

*1 최대 리플 < 5V_{SS} / *2 VGA 해상도 (640x480 픽셀) / *3 LPT45 C-마운트 보호 케이스와 함께 / *4 80% 공기 습도, 응결 없을 것

센서
변위 · 계측센서
머신비전
마킹시스템
광학 · 측정기기
기타

비전센서
VISOR Object Sensor

VISOR Color

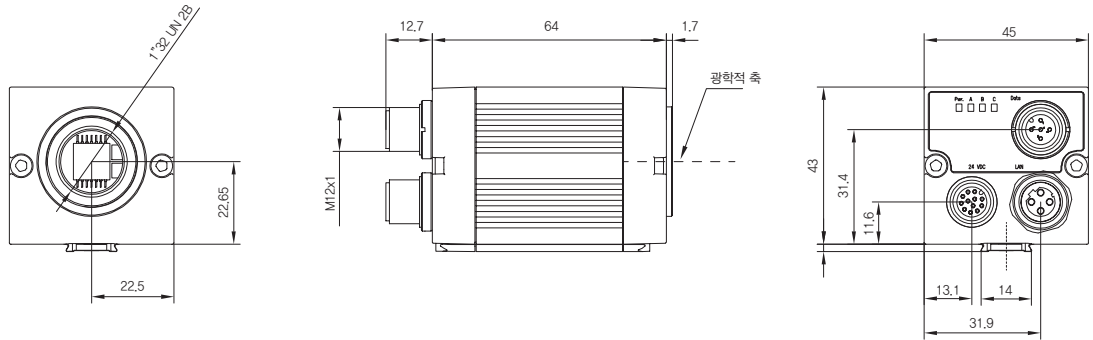
KV1-R

KV2-R

사양

부품 번호	제품 번호
V20-OB-A2-C	536-91010

치수



렌즈 옵션



Lens	LO C 8	LO C 12	LO C 16	LO C 25	LO C 35	LO C 50	LO C 75
초점 거리	8mm	12mm	16mm	25mm	35mm	50mm	75mm
제품 번호	526-51513	526-51514	526-51515	526-51516	526-51525	526-51113	526-51116

액세서리

- 연결 케이블
- 조명
- 렌즈
- 브라켓
- 인터페이스 액세서리

- 센서
- 변위·계측센서
- 머신비전
- 마킹시스템
- 광학·측정기기
- 기타

- 머신비전
- 비전센서
- 독립형비전시스템
- 보드형비전시스템
- 바코드스캐너