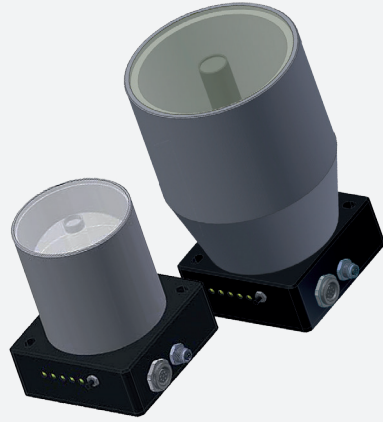


## 컬러센서



- 장거리 검출용 컬러센서
- 31색 저장
- 최대 900mm의 넓은 작업 거리에 적합한 동축 광학
- 유채색 및 무채색 스케일 측정
- RS232로 PC 프로그래밍 가능

### 센서

#### 변위 · 계측센서

#### 머신비전

#### 마킹시스템

#### 광학 · 측정기기

#### 기타

#### 변위 · 계측센서

##### 레이저변위센서

##### 장거리레이저변위센서

##### 2D · 3D 스캐너

##### 마이크로미터

##### 공초점변위센서

##### 분광간섭변위센서

##### 정전용량변위센서

##### 와전류변위센서

##### 마그네틱변위센서

##### 와이어변위센서

##### 접촉식변위센서

##### 디스플레이유닛

##### 데이터처리

##### 온도센서

##### 열화상카메라

#### 컬러센서

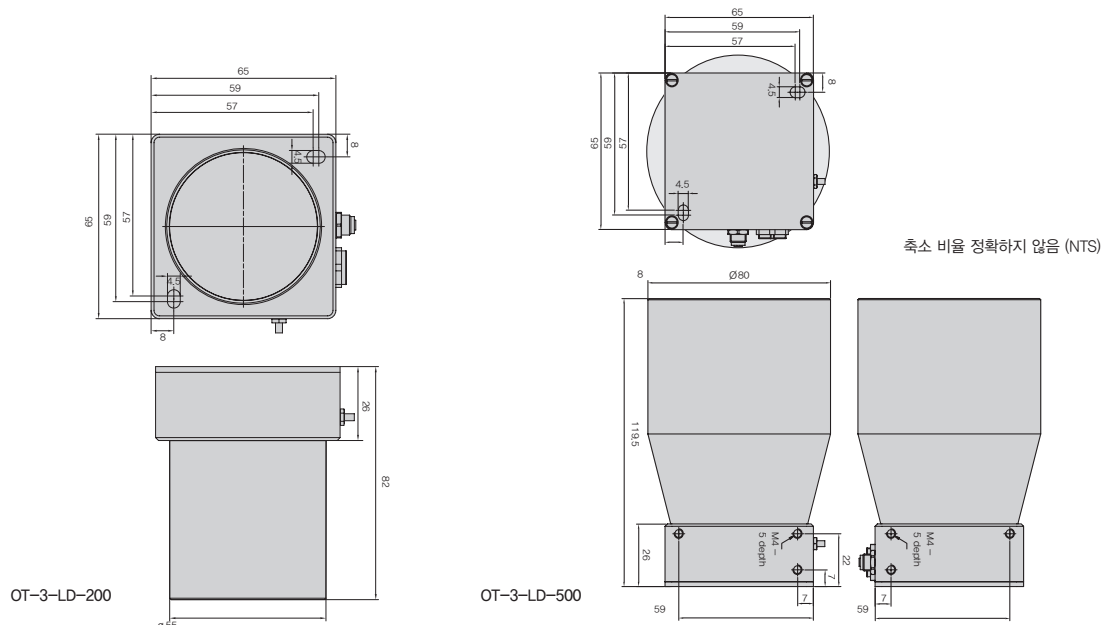
### 제품 설명 및 특징

- 검출 거리: 50mm ~ 900mm
- 수광부, 투광부(동축) 일체형
- 색상 메모리: 티칭 및 소프트웨어로 31색
- 인터페이스: RS232 (USB 아답터 선택 가능)
- 밝은 백색광 LED
- 컬러, 대비와 무채색 검출
- 최대 5000Lux까지의 외부 빛에도 영향받지 않음
- 밝기 재조정 가능
- 스위칭 속도: 최대 35kHz
- 다양한 측정 알고리즘 (예시: "BEST HIT" 모드)
- 온도 보상: <math>\lt; 0.01\% / K</math>
- 평균값 변경 가능
- 자기 발광 물체의 색상 조절

### 적용 사례

- 먼거리 컬러 인식 : 900mm
- 생산 설비에 제품의 올바른 삽입
- 포장(packaging) 검사
- 기본 색상 분류 작업
- 자동차 관련 색상 검사
- 음료 상자 검출
- 종이, 재활용 관련 색상 검사
- 색상 및 명도 별 조도 인식

### 치수



## 사양

타입	OT-3-LD-200-6	OT-3-LD-200-12	OT-3-LD-200-26	OT-3-LD-500-23	OT-3-LD-500-50
제품 번호	10234434	10234437	10234438	10234085	10234086
검출 거리	100mm ~ 700mm 최적거리 200mm	50mm ~ 500mm 최적거리 200mm	50mm ~ 500mm 최적거리 200mm	100mm ~ 900mm 최적거리 500mm	100mm ~ 900mm 최적거리 500mm
광 스폿	ø 4 ~ 28mm	ø 4 ~ 32mm	ø 6 ~ 70mm	ø 6 ~ 46mm	ø 8 ~ 105mm
스폿 사이즈	ø 6 ~ 200mm	ø 12 ~ 200mm	ø 26 ~ 200mm	ø 25 ~ 500mm	ø 58 ~ 500mm
색상 편차	$\Delta E \geq 1$	$\Delta E \geq 1$	$\Delta E \geq 1$	$\Delta E \geq 1.5$	
색상 영역	X/Y INT, s/i M (Lab)				
평균값	최대 32768 값 이상				
색상 메모리 크기	최대 31색 비휘발성 EEPROM (파라미터 설정)				
스위칭 속도	최대 35kHz (티칭 색상 수 및 평균값 설정에 따라 달라짐)				
재현성	x,y 색상 범위, 각 1자리수, 12-Bit-A/D 변환				
온도 특성 X,Y	$<0.01\% K$				
광원	밝은 백색광 LED, AC-, DC- 오데르 펄스 모드 (자기 발광 물체 조절/OFF, 소프트웨어 변경 가능) **				
조사 형태	동축형				
조사 효과	긴 검출 거리				
조도 환경	5,000lx (AC와 펄스 모드)				
간헐 광 동작	AC: ~ 20kHz 타입 (증폭 레벨 AMP1 ~ AMP8에 따라 달라짐) / DC: ~35kHz 펄스 타입: ~5kHz PC 소프트웨어로 전환				
전원	+24V DC ( $\pm 10\%$ ), 역극성 보호, 과부하 방지				
소비 전류	160mA				
최대 스위칭 전류	100mA, 합선 보호				
티칭 버튼 / 입력	1 버튼, IN0 (색상 참고 외부 티칭)				
출력	OUT0 ~ OUT4, 디지털 (0V/+Ub), 합선 보호, 최대 스위칭 전류 100mA, npn-, pnp- 사용 가능 (bright 또는 dark 스위칭, 변경 가능)				
스위칭 상태 디스플레이	5개의 노란색 LED				
인터페이스	RS232 (USB 선택 가능)				
커넥터 타입	PLC로 연결: 8핀 플랜지 소켓 (바인더 시리즈 712)				
	PC로 연결: 4핀 플랜지 소켓 (바인더 시리즈 707)				
연결 케이블	전원/PLC로 연결: 제품 번호 11234091 / PC로 연결: 11234095 (RS232), 11234096 (USB)				
리시버	3색 필터 검출기 (TRUE COLOR 검출기, 각 CIE 1931에 따른 컬러 필터 커브)				
소프트웨어	colorCONTROL S				
펄스 확장	0ms ~ 100ms 조절 가능				
신호 증폭	8단계 (AMP1 ~ AMP8), 조절 가능				
하우징 소재	알루미늄, 검정색 양극 산화 처리				
동작 온도	$-20^{\circ}C \sim +55^{\circ}C$				
보관 온도	$-20^{\circ}C \sim +85^{\circ}C$				
보호 등급	IP 67 (렌즈), IP 64 (전자기기)				
EMC 시험 인증	DIN EN 60947-5-2				

## 컬러센서

### 센서

### 변위 · 계측센서

### 머신비전

### 마킹시스템

### 광학 · 측정기기

### 기타

### 컬러센서

- colorSENSOR CFO100
- colorSENSOR LT-2-DU
- colorSENSOR LT-3-LU
- colorSENSOR OT-3-MA
- colorSENSOR OT-3-GL
- colorSENSOR OT-3-HR
- colorSENSOR OT-3-LD**
- colorSENSOR OT-3-LU
- colorCONTROL MFA
- colorSENSOR Fiber optics
- colorSENSOR KL-xx/xx
- colorSENSOR/CONTROL Accessories
- colorCONTROL ACS7000
- colorCONTROL ACS1
- colorCONTROL ACS2
- colorCONTROL ACS3
- colorCONTROL ACS Software
- colorCONTROL ACS Accessories