

## 컬러센서



- 256 컬러 저장
- 간편한 키 작동
- 자동 LED 제어
- 포커스 렌즈가 있는 광섬유
- 멀티-티치 기능

### 특징

- 컬러 메모리 : 버튼을 이용해 7가지 상위 색상 군에 있는 256가지 색 저장 가능
- 최대 3가지 색상 채널 (이진 부호화 7)
- 이더넷 인터페이스
- 광원: 백색광 LED
- 색상 영역:  $L^*a^*b^* / L^*u^*v^*$   
컬러 공간에서 컬러 검출
- 각기 다른 평가 알고리즘 활성화 가능
- 광화이버 및 초점 렌즈 사용
- 견고한 알루미늄 하우징
- 측정 주파수 : 최대 10kHz
- 7가지 색상 군

colorSENSOR CFO100은 정확도 높은 컬러 검출과 사용자 중심의 조작이 간편한 최신 인터페이스로 각종 산업 공정별 측정 작업에서 정확한 색상 인식을 위한 새로운 센서입니다. 컨트롤러는 다양한 측정 작업에 맞게 컨트롤 할 수 있는 광섬유로 연결됩니다.

변조된 고휘력 백색광 LED를 사용하여 백색광 스폿이 광섬유를 통해 표면 상에 투영 검출됩니다. 대상에서 반사된 빛의 일부는 동일한 광섬유를 통해 지각되는 트루 컬러 (True Color) 감지기로 보내지며 장파, 중파 및 단파 구성 요소로 분리됩니다. (X = 길게, Y = 중간, Z = 짧음)  
 $L^*a^*b^*$  색상 값으로 변환됩니다.

인터페이스의 직관적 키 조작으로 사용자는 6가지 컬러 그룹으로 최대 256가지 컬러를 쉽게 검출할 수 있으며 하나의 기능만으로 조명, 평균 및 신호 증폭을 현재 측정 상황에 맞게 조절할 수 있습니다. 또한 공차 모델 및 공차 값은 개별적으로 조정할 수 있습니다.

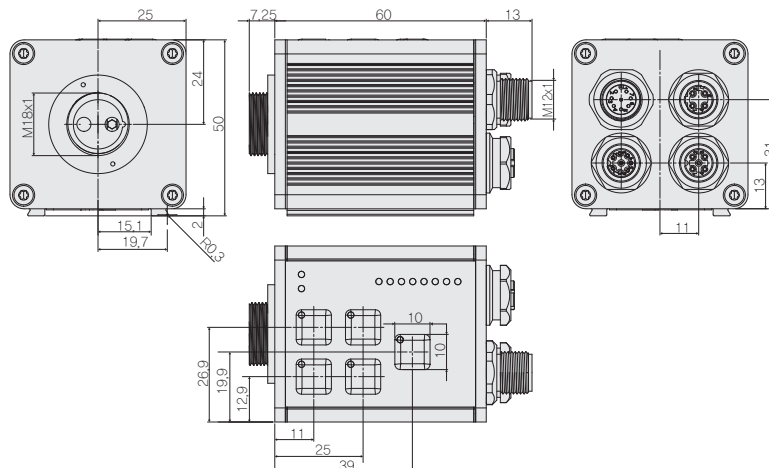
만일 센서가 티칭된 색을 인지할 경우, 세 개의 디지털 출력을 통해 스위칭 상태가 변화합니다. 바이너리 출력 스위칭은 케이블 파손 보호 기능을 제공하며 최대 6개의 컬러 그룹을 출력할 수 있습니다.

광섬유 탑재로 센서 헤드가 최소 공간을 필요로 하기 때문에 제한된 영역에서도 사용할 수 있습니다.

### 7가지 색상 군

- 금속 및 플라스틱 슬리브의 컬러링 검출
- 컬러값 스캔으로 통계적 평가
- 인쇄 공정에서의 컬러 마킹 인식
- 유채색 및 무채색 스케일 검출
- 포장 제어
- 컬러 분류 (예 : O- 링 컨트롤, 클로저, 크라운캡, 레이블)
- 내부 부품의 컬러 인식 (예 : 헤드 지지대)

### 치수



- 센서
- 변위 · 계측센서
- 머신비전
- 마킹시스템
- 광학 · 측정기기
- 기타

#### 변위 · 계측센서

- 레이저변위센서
- 장거리레이저변위센서
- 2D · 3D 스캐너
- 마이크로미터
- 공초점변위센서
- 분광간섭변위센서
- 정전용량변위센서
- 와전류변위센서
- 마그네틱변위센서
- 와이어변위센서
- 접촉식변위센서
- 디스플레이유닛
- 데이터처리
- 온도센서
- 열화상카메라
- 컬러센서

## 사양

타입	CFO100
제품 번호	10234670
검출 거리	사용된 광화이버 및 광학 헤드에 따라 달라짐 광화이버 반사모드 케이블 타입 2mm ~ 25mm, 렌즈 타입 5mm ~ 100mm <sup>*1</sup>
스폿 사이즈	사용된 광화이버 및 광학 헤드에 따라 달라짐 광화이버 반사모드 케이블 타입 $\varnothing$ 0,6mm ~ 20mm <sup>*1</sup>
색상 편차	$\Delta E \geq 1.0$
색상 영역	XYZ, xyY, L*a*b*, L*u*v*, u' v' L*
평균값	측정주기 최대 200값에 따른 자동 적용
색상 메모리 크기	파라미터 설정과 함께 비휘발성 EEPROM에 따른 최대 256가지 색상
측정 추파수	표준 1kHz; 최대 10kHz (티칭된 색상과 평균화를 위한 설정은 이에 따라 결정됨)
재현성	$\Delta E \geq 0.5$
온도 특성 X,Y	0,1% /K
광원	백색광 LED, AC 모드 (자기 발광 물체 조절/OFF, 소프트웨어 변환 가능)
조사 형태	광화이버를 통해 설정
조사 효과	자동 조절 가능
조도 환경	최대 5,000lux
불규칙적인 빛의 작용	AC : 일반, 1kHz; 최대 10kHz
전원	+18 ~ 28V DC
소비 전류	500mA
최대 스위칭 전류	100mA
티치 버튼 / 입력	외부 색상 관련 티치인, 공차 레벨, 센서 구성을 위한 5개의 버튼과 IN0
출력	OUT 0-OUT 2, 디지털 (0V/+Ub), 최대 스위칭 전류 100mA
상태 표시등 전환	13개의 백색 LEDs를 통한 시각화
인터페이스	이더넷 및 RS232
커넥터 타입	- 전원/PLC 연결: 8극 플랜지 커넥터 (M12A) - PC 연결: 4극 플랜지 소켓 (M12D) (이더넷 DHCP 사용가능)
연결 케이블	전원, PLC: art. no. 11234717 / PC: art. no. 11234735 (이더넷)
리시버	3컬러 필터 검출기 (XYZ TRUE 컬러 검출기, CIE1931에 따른 컬러 곡선)
펄스 확장	기본 Off, 10ms 조절 가능 > 30 $\mu$ s
신호 증폭	2단계 자동
하우징 소재	알루미늄, 검정색 양극 산화 처리
동작 온도	-10°C ~ +55°C
보관 온도	-10°C ~ +85°C
보호 등급	IP 65

<sup>\*1</sup> 타입: FAR-T-A 2.0-2.5-1200-67 반사  
타입: FAD-T-A 2.0-2.5-1200-67 투수광