

온도센서



- 온도 범위 -30 ~ 200°C
- 보호 등급 IP 67
- 데이터 메모리 기능
- 연속 측정 기능
- 백라이트 기능
- 상하한 알람 기능
- 레이저 가이드 채용

센서

변위 · 계측센서

머신비전

마킹시스템

광학 · 측정기기

기타

변위 · 계측센서

레이저변위센서

장거리레이저변위센서

2D · 3D 스캐너

마이크로미터

공초점변위센서

분광간섭변위센서

정전용량변위센서

와전류변위센서

마그네틱변위센서

와이어변위센서

접촉식변위센서

디스플레이유닛

데이터처리

온도센서

열화상카메라

컬러센서

제품 설명 및 특징

소독이 필요 없는 항균 수지 본체

세계 최초로 항균 수지 바디를 채용했기 때문에 위생적인 기기관리에 적합합니다. 2차 감염 예방이 필요한 식품업계에서도 식품에 직접 온도계를 갖다 대지 않고 온도 확인과 기기 관리가 가능하기 때문에 안심 할 수 있습니다.

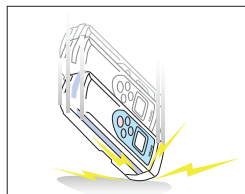


· HACCP이란
식품의 제조·가공 공정 전반을 통해 미생물 등의 위해 물질 발생원인을 분석하여, 중요 관리사항을 정하고 상시 관리와 기록을 실시하는 안전관리 방식입니다. 각 공정에서는 '온도 계측과 기록' 이 중요한 관리사항으로 꼽힙니다.

상온에서 ±1°C의 고정밀도

0.1 ~ 100.0°C 사이에서 '±1.0°C' 의 측정 정도를 실현. 정도가 요구되는 환경하에서 진가를 발휘합니다.

뛰어난 내충격 구조



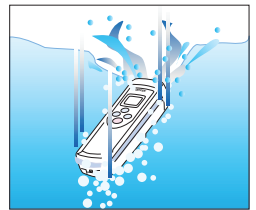
높이 1m에서의 낙하 충격에도 견딜 수 있는 뛰어난 내충격 구조를 실현. 실수로 떨어뜨려도 괜찮습니다. 안심하고 사용하십시오.

복사열에 강한 실리콘 필터 채용

대상체에 가까이 갖다 대면 복사열로 렌즈가 굴절되어 정확한 온도를 측정할 수 없었던 고민을 해결했습니다. 내열성이 뛰어난 실리콘 필터를 채용했습니다.

물로 세척해도 고장 나지 않는 방수 방진 바디를 실현

전기제품은 물이나 분진이 내부에 들어가면 고장이 나던 문제를 해결했습니다. PT-7LD는 보호 등급 IP 67(JIS 보호 등급 7)에 부합하여 방수 · 방진 구조를 실현했습니다. 젖은 손으로 만지는 것은 물론 물 세척도 가능합니다.



99개 데이터 메모리 기능

99개의 데이터를 기록할 수 있는 메모리 기능을 탑재했습니다. 식품의 온도관리와 기록이 중요하다고 알려진 HACCP에 적합한 기능입니다.

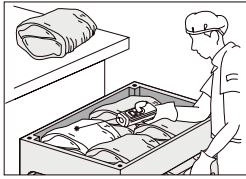
연속 측정 기능

버튼을 누르지 않고 측정이 가능합니다. 알람 기능과 연동시키면 더욱 효과적입니다.

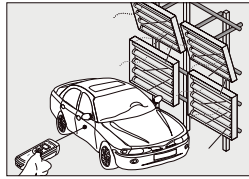
소리와 빛으로 알리는 상하한 알람 기능

설정 온도를 넘으면 알람 소리와 2색의 LED(상한 시: 빨간색, 하한 시: 초록색)로 알려줍니다. 온도 표시 화면을 보지 않더라도, 온도 이상을 즉시 인지할 수 있어 작업 효율이 높아집니다.

적용 사례



납품 식자재의 온도관리



자동차 도장면의 온도

액세서리

비접촉 온도계용 테이프 HB-250



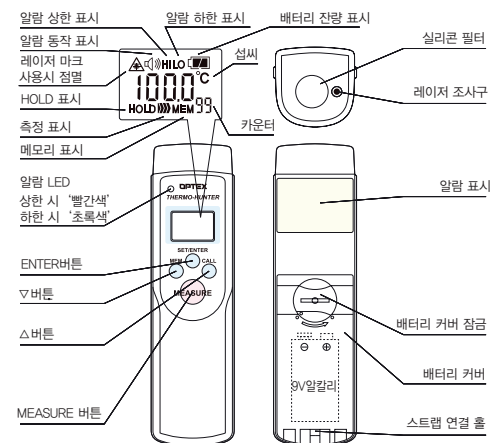
방사율이 명확하지 않은 대상체나 광택이 있는 대상체의 표면에 접착 시 방사율이 0.95가 되어 정확한 비접촉 온도 측정이 가능해집니다.
(방사율을 $\epsilon = 0.95$ 로 설정 후 사용하십시오.)
최고 250°C까지 내열 소재를 사용했습니다.

사양

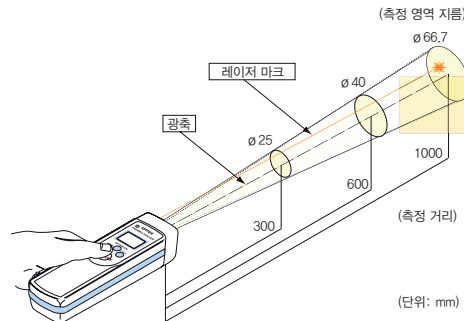
모델	PT-7LD
온도 범위	-30.0 ~ 200.0°C (표시: -40 ~ 220°C)
측정 영역	∅66.7mm / 1000mm (측정 영역 참조)
렌즈	실리콘 필터
스펙트럼 범위	8 ~ 14μm
응답 속도	0.7s/90%
측정 정도($\epsilon \approx 0.95$)	~0.0°C: ±3.0°C, 0.1 ~ 100.0°C: ±1.0°C, 100.1 ~ 200.0°C: ±2.0°C
반복 정도	측정값의 ±1.0°C
표시 분해능	0.1°C
방사율(ϵ) 보정	0.95 / 0.85 전환(디스플레이 전환)
마커 기능	레이저 마크(클래스2)PSc
기능	연속 측정 기능(ON/OFF 전환) 온도 상하한 알람 기능(LED와 알람 ON/OFF 전환) 데이터 메모리 기능(99개) 백라이트 기능 전원 OFF 기능
배터리	9V 알칼리 건전지 1개
배터리 수명	12시간(최대 부하, 알칼리 건전지 사용 시)
사용 주위 온도	0 ~ 50°C
사용 주위 습도	35 ~ 85%Rh (응결 없을 것)
보관 온도	-10 ~ 60°C
보호 등급	IP67(JIS보호등급 7급상당)
소재	ABS(항균 사양)
치수	HxWxD=160mmx44mmx42mm
무게	약200g(전지 포함)

*제품 개선을 위해 제품의 사양 일부는 예고 없이 변경 될 수 있습니다.

조작부 명칭



측정 영역



- * 측정 대상체에서 300mm 떨어져 있을 때 직경 25mm(원주 내의 표면적)의 평균온도를 측정합니다.
- * 측정 영역은 광학에너지 90%에 달합니다.
- * 측정 대상체의 크기는 위 그림의 측정 영역 보다 커야합니다.

센서

범위 · 계측센서

머신비전

마킹시스템

광학 · 측정기기

기타

온도센서

- CS
- BA
- BS
- SA
- BF
- PT**
- VF
- thermoMETER CTratioM1
- thermoMETER CTlaser
- thermoMETER CTlaserFAST
- thermoMETER CTlaserGLASS
- thermoMETER CTlaserM1/M2
- thermoMETER CTlaserM3
- thermoMETER CTlaserM5
- thermoMETER CTlasercombustion
- thermoMETER Accessories CTlaser
- thermoMETER CT
- thermoMETER CTlast
- thermoMETER Cshot
- thermoMETER CTM1/M2
- thermoMETER CTM3
- thermoMETER CTM-3XL
- thermoMETER CTP-3
- thermoMETER CTP-7
- thermoMETER CTex
- thermoMETER Accessories CT
- thermoMETER CSLaser
- thermoMETER CS
- thermoMETER CSmicro
- thermoMETER CSmicro 2W
- thermoMETER CX
- Accessories thermoMETER CS
- thermoMETER LS
- thermoMETER P20
- thermoMETER MS