

# induSENSOR MSC7401

Inductive Displacement Sensor

# 823

접촉식  
변위센서



- 작고 견고한 알루미늄 하우징 (IP67)
- 고해상 분해능 및 직선성
- 범용 애플리케이션 - LVDT 및 LDR 센서와 호환 가능
- 기계 제작 및 자동화 분야의 대량 생산에 이상적
- 사용의 용이성

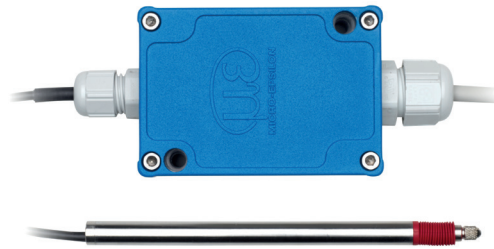
## 제품 설명 및 특징

### MSC7401 컨트롤러

신제품 MSC7401 컨트롤러는 LVDT 및 LDR 측정 게이지 및 변위 센서와 작동하도록 설계되었습니다. 보호 등급 IP67의 견고한 알루미늄 재질의 하우징으로 단일 채널인 MSC7401 컨트롤러는 산업 전반에 걸쳐 변위 계측 공정에 최적의 장비입니다. 최적화된 가격 대비 성능 비율과 결합된 Micro-Epsilon의 다양한 유도형 변위 센서 및 게이지는 자동화 기술 및 기계 제작 분야에 다양한 어플리케이션을 대응합니다. 사용자 중심의 인터페이스로 컨트롤러 설정 및 구성이 손쉽고 신속하게 이루어져 측정이 손쉽습니다.

### 구성 예시:

MSC 7401 (DTA-5G8-3-CA 포함) 게이지 :

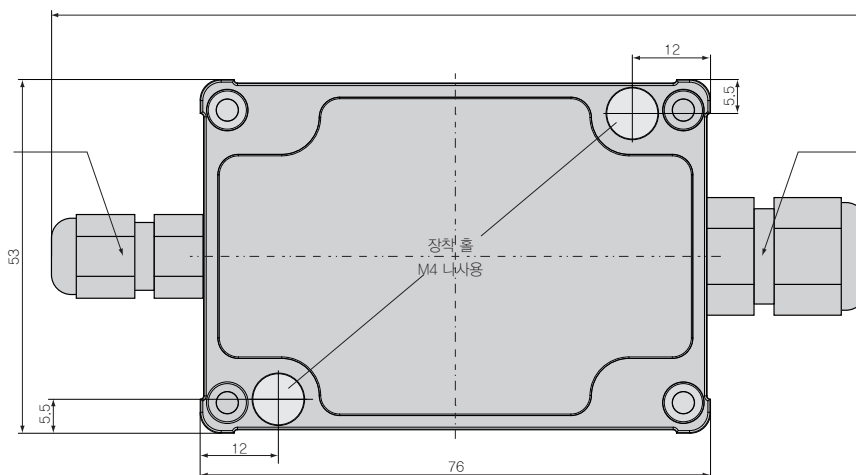


기술 데이터	DTA-5G8-3-CA 채널
측정 범위	± 5mm
직선성	30µm
분해능	0.6µm
출력 방식	아날로그

약 120 (케이블 글랜드)

센서 커넥터 :  
M12x1.5 케이블 글랜드; WS15;  
클램핑 범위 1mm~5mm

대체품 (옵션 010) :  
M9 5극 소켓,  
712 시리즈 (바인더)



전원 및 신호 커넥터 :  
M16x1.5 케이블 글랜드; WS19  
클램핑 범위 4.5mm~10mm

대체품 (옵션 010) :  
M12x1 플러그; 5극

센서

변위 · 계측센서

머신비전

마킹시스템

광학 · 측정기기

기타

접촉식변위센서

induSENSOR

induSENSOR

LVDT-Gauge

induSENSOR

LVDT-Plunger

induSENSOR LDR

induSENSOR  
MSC7401

induSENSOR LVP

induSENSOR VIP

induSENSOR EDS

induSENSOR LVP

induSENSOR

Accessories

## 사양

모델		MSC 7401 소형 센서 컨트롤러
공급 전원	5V <sup>1)</sup> ... 14V ... 30V	
보호 전압	역극성 보호, 과전압 보호	
센서 원리	LVDT 센서	
입력 임피던스 (센서)	10kOhm	
취득	버튼을 통한 설정 및 구성	
제로		
출력 신호 (버튼 조절)	(0) 2 ... 10VDC / 0.5 ... 4.5V / 0 ... 5V (Ra) 1kOhm 또는 (0) 4 ... 20mA (부하<500Ohm)	
분해능 / 노이즈	0.006% FSO (14 bit)	
직선성 <sup>2)</sup>	0.02% FSO	
응답 주파수	300Hz (-3dB)	
보관 온도	-40°C ~ +85°C	
동작 온도	-40°C ~ +85°C	
온도 안정성	±100ppm FSO/K	
보호 등급	IP67	
중량	약 200g	
하우징 재질	알루미늄 다이 캐스팅	
연결 방식	케이블 글랜드	플러그 타입 스크류 클램프; AWG 16 ~ AWG 28; 1mm <sup>2</sup> ~ 0.08mm <sup>2</sup>
	커넥터	전원 공급 장치 : M12x1 플러그 (5극); 센서 : M9 소켓; 5극 (바인더)
EMC	DIN EN 61326-1; DIN EN 61326-2-3	
내진성	DIN EN60068-2-6	
내충격성	DIN EN 60068-2-27 (40g, 6ms, 축당 1000 )	
	DIN EN 60068-2-27 (100g, 6ms, 축당 3)	

FSO = Full Scale Output

<sup>1)</sup> 부하와 신호 스패를 활용한 기술적 제한 / <sup>2)</sup> 최소 제곱법에 따른 회귀 곡선 편차

## 접촉식 변위센서

### 센서

### 변위 · 계측센서

### 머신비전

### 마킹시스템

### 광학 · 측정기기

### 기타

### 변위 · 계측센서

레이저변위센서

장거리레이저변위센서

2D · 3D 스캐너

마이크로미터

공초점변위센서

분광간섭변위센서

정전용량변위센서

와전류변위센서

마그네틱변위센서

와이어변위센서

### 접촉식변위센서

디스플레이유닛

데이터처리

온도센서

열화상카메라

컬러센서

X1 : 전원 및 신호	X2 : 센서 연결
1 : 출력 신호	1 : 하우징 / 실드
2 : 전원 공급	2 : 보조 센터탭
3 : 전원/신호 접지	3 : 이차 회로 +
4 : 하우징/실드	4 : 이차 회로 -
X3 : 전원 및 신호	5 : 기본 +
1 : 내부	6 : 기본
2 : 내부	-
제어 및 디스플레이 소자	
"Enter" 버튼	확인
"↑" 및 "↓" 버튼	파라미터 선택
"Menu" 버튼	메뉴 레벨
"D1" LED	"채널"
"D2" LED	"E1" 메뉴 라벨
"D3" LED	"E2" 메뉴 라벨
"D4" LED	"값"

