

induSENSOR LDR

Inductive Displacement Sensor

821

접촉식
변위센서



- 마모 없으며 유지 작업 불필요
- 뛰어난 온도 안전성
- 최대 160°C에서 사용 가능
- 콤팩트 설계 - 짧은 설치 거리
- 작은 센서 지름
- 높은 신호 측정 품질

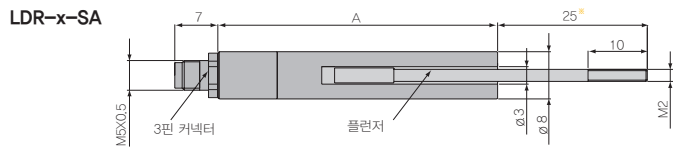
제품 설명 및 특징

LDR 시리즈 선형 변위센서는 특수 구조로 작은 지름과 함께, 짧고, 콤팩트하게 설계되었습니다. 센서 인터페이스로 3개의 연결이 필요합니다. 콤팩트한 설계와 작은 센서 지름으로 공간이 제한적인 곳의 측정 장비에 설치할 수 있습니다.

사용 분야 및 응용 사례

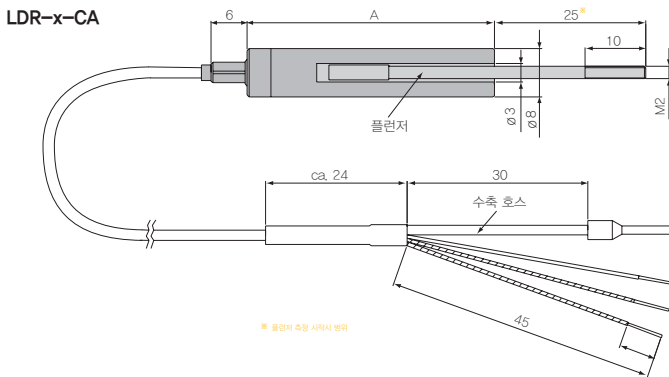
저비용의 LDR 센서는 공간 제한적인 환경이나 측정 빈도수가 높은 산업 환경에 대규모로 사용될 수 있습니다.

치수



* 플런저 측정 범위

모델	A
LDR-10-SA	47mm
LDR-25-SA	73mm
LDR-50-SA	127mm



* 플런저 측정 범위

모델	A
LDR-10-CA	41mm
LDR-25-CA	67mm
LDR-50-CA	121mm

센서

변위 · 계측센서

머신비전

마킹시스템

광학 · 측정기기

기타

접촉식변위센서

induSENSOR

induSENSOR
LVDT-Gauge

induSENSOR
LVDT-Plunger

induSENSOR LDR

induSENSOR
MSC7401

induSENSOR LVP

induSENSOR VIP

induSENSOR EDS

induSENSOR LVP

induSENSOR
Accessories

사양

모델	LDR-10-		LDR-25-		LDR-50-	
	SA	CA	SA	CA	SA	CA
연결	SA	CA	SA	CA	SA	CA
측정 범위	10mm		25mm		50mm	
측정 원리	LDR - 센서					
직선성	일반적으로 ±0.30% FSO		일반적으로 ±0.35% FSO		일반적으로 ±0.7% FSO	
	±0.030mm		±0.088mm		±0.35mm	
	최대 ±0.50% FSO					
자극 주파수	16kHz		12kHz		8kHz	
자극 진폭	1V _{eff}		1V _{eff}		2.6V _{eff}	
민감도	51mV/Vmm		21mV/Vmm		5.5mV/Vmm	
온도 범위	SA	보관: -40°C ~ +80°C / 동작: -15°C ~ +80°C				
	CA	보관: -40°C ~ +160°C / 동작: -40°C ~ +160°C				
온도 특성	제로	±30ppm / °C				±40ppm / °C
	민감도	±100ppm / °C				±150ppm / °C
하우징 (재질)	강자성 스테인레스 스틸					
센서 무게 (플러저 없음)	9g	24g	14g	28g	23g	37g
플러저 무게	1.5g		2.2g		3.5g	
센서 케이블 - 최소 벤딩 반경 고정 / 이동	8 / 15mm	10 / 30mm	8 / 15mm	10 / 30mm	8 / 15mm	10 / 30mm
외부 케이블 직경	3.1mm	1.8mm	3.1mm	1.8mm	3.1mm	1.8mm
보호 등급	IP 67					
내충격성	40g, 3000회 충격 / 축					
	100g 수직, 300g 축					
내진성	5Hz ~ 44Hz ±2.5mm / 44Hz ~ 500Hz ±20g					
전기 연결	SA	3핀 커넥터 (케이블 액세스리, 제품번호 0157047/047, 3 또는 5m)				
	CA	내장 케이블 (섀드), 2m				
컨트롤러	MSC7210					

* FSO = Full Scale Output
 * SA = 앵글형 커넥터
 * CA = 직선형 케이블

접촉식 변위센서

센서

변위 · 계측센서

머신비전

마킹시스템

광학 · 측정기기

기타

변위 · 계측센서

레이저변위센서

장거리레이저변위센서

2D · 3D 스캐너

마이크로미터

공초점변위센서

분광간섭변위센서

정전용량변위센서

와전류변위센서

마그네틱변위센서

와이어변위센서

접촉식변위센서

디스플레이유닛

데이터처리

온도센서

열화상카메라

컬러센서